



RENAULT
Passion for life

Renault SANDERO

دفترچه راهنمای مشتری رنو ساندرِو



B900M1/1/1

به خودروی جدیدتان خوش آمدید

در این دفترچه راهنما اطلاعاتی گردآوری شده است تا به شما این امکان را بدهد که بتوانید:

- خودروی خود را به خوبی بشناسید و بدین ترتیب به طور کامل و در بهترین شرایط استفاده، از تمامی امکانات فنی و بهبودهایی که در آن صورت گرفته است بهره‌مند شوید.

- به کمک رعایت توصیه‌هایی ساده ولی دقیق در خصوص نگهداری خودرو از بهترین عملکرد آن به صورت دائمی بهره‌مند شوید.

- بدون اتلاف وقت زیاد، توان رویارویی با مشکلات ساده‌ای را که نیاز به مراجعه به متخصص ندارد، کسب نمایید.

زمانی را که صرف مطالعه این دفترچه راهنما می‌کنید، با توجه به دانش فنی و اطلاعاتی که از آن کسب می‌کنید به خوبی جبران خواهد شد. اگر نکاتی همچنان مبهم باقی بماند، پرسنل شبکه خدمات پس از فروش با کمال میل آماده‌اند تا اطلاعات اضافی مورد نیاز شما را در اختیارتان قرار دهند.

برای کمک به شما در مطالعه این دفترچه راهنما، از علامت زیر استفاده شده است:



به منظور نشان دادن هشدار، خطر یا دستورات ایمنی.

اطلاعات فنی مدلهایی که در این دفترچه راهنما آمده است، براساس مشخصات فنی شناخته شده در زمان تهیه این مدرک جمع آوری شده است. این دفترچه راهنما اطلاعات مجموعه تجهیزات موجود (در کلیه تولیدات یا تجهیزات جانبی) را جمع آوری نموده است، وجود این تجهیزات و امکانات به نوع خودرو، نوع محصول انتخاب شده و بازار کشوری که محصول در آن به فروش می‌رسد بستگی دارد.

به علاوه بعضی تجهیزات و امکانات که در طول سال می‌بایست به بازار عرضه شوند نیز در این دفترچه معرفی شده‌اند.

سرانجام این که در سرتاسر این دفترچه، هنگامی که به نمایندگی مجاز اشاره می‌شود، منظور نمایندگی سایپا یدک است.

راندگی خوشی را برایتان آرزو می‌کنیم.

هر گونه نسخه برداری یا ترجمه، حتی جزئی، بدون مجوز کتبی صاحب اثر ممنوع است.

فهرست

فصل‌ها

۱

..... آشنایی با مشخصات خودرو

۲

..... رانندگی

۳

..... آسایش در خودرو

۴

..... سرویس و نگهداری

۵

..... دستورالعمل‌های کاربردی

۶

..... مشخصات فنی

۷

..... فهرست الفبایی

۸

..... فهرست نمایندگی‌ها

فصل ۱: آشنایی با مشخصات خودرو

۲-۱	کلیدها / ریموت قفل مرکزی با امواج رادیویی: اطلاعات کلی
۵-۱	قفل کردن و باز کردن درب‌ها
۶-۱	باز و بسته کردن درب‌ها
۷-۱	سیستم ضد سرقت
۸-۱	پشت سری صندلی جلو
۹-۱	صندلی‌های جلو
۱۰-۱	غربلیک فرمان، ساعت
۱۱-۱	کمربندهای ایمنی
۱۵-۱	تجهیزات مکمل کمربندهای ایمنی جلو
۱۹-۱	تجهیزات مکمل ایمنی سرنشین
۲۰-۱	ایمنی کودکان: اطلاعات کلی
۲۲-۱	انتخاب صندلی کودک
۲۳-۱	نصب صندلی کودک
۳۱-۱	غیرفعال نمودن / فعال کردن کیسه هوای سرنشین جلو
۳۵-۱	آینه‌ها
۳۶-۱	تجهیزات داشبورد
۳۸-۱	چراغ‌های هشدار
۴۱-۱	نمایشگرها و نشانگرها
۴۳-۱	کامپیوتر صفحه نشانگرها
۴۶-۱	روشنایی و چراغ‌های بیرونی خودرو
۴۸-۱	تنظیم ارتفاع نور چراغ‌های جلو
۴۹-۱	هشدار صوتی و نوری
۵۰-۱	برف پاک‌کن، شیشه‌شوی، یخ زدایی
۵۳-۱	مخزن سوخت (سوخت‌گیری)

Ⓐ



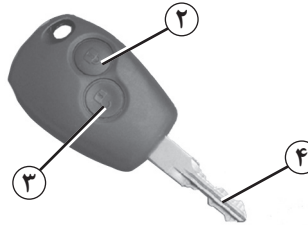
کلید A

۱ کلید کد دار جهت روشن کردن خودرو، باز و بسته کردن درب‌ها و درب باک.

از این کلید نباید برای مصارف دیگری به غیر از کاربردهای اعلام شده در دفترچه راهنما استفاده شود (مانند باز کردن درب نوشابه ...).



Ⓑ



ریموت قفل مرکزی با امواج رادیویی B

۲ با این دکمه تمام درب‌ها بسته خواهند شد.
۳ با این دکمه تمام درب‌ها باز خواهند شد.
۴ کلید کد دار جهت روشن کردن خودرو، باز و بسته کردن درب‌ها و درب باک.

توصیه

ریموت قفل مرکزی را در محیط گرم، سرد یا مرطوب قرار ندهید.

نکات ایمنی



هیچ گاه کلید خودرو و یا ریموت قفل مرکزی را حتی برای مدتی کوتاه، در حالی که کودک (یا حیوانی) داخل خودرو است، در آن رها نکنید.

زیرا آنها می‌توانند خودرو را روشن نموده، و یا تجهیزات الکتریکی آنرا از قبیل شیشه بالا برها فعال نمایند و یا با قفل کردن درب‌ها ایمنی خود و دیگران را به خطر بیاندازند.

خطر بروز جراحت جدی.

محدوده عملکرد ریموت قفل مرکزی

محدوده عملکرد کارت کلید با توجه به محیط‌های مختلف، متفاوت می‌باشد: مراقب دستکاری ریموت قفل مرکزی خودرو باشید زیرا فشردن اتفاقی دکمه‌های آن می‌تواند باعث قفل یا باز شدن خودرو شود.

اختلال

قرار گرفتن بعضی از وسایل (اشیاء فلزی، تلفن‌های موبایل، یا استفاده از وسیله‌هایی که امواج الکترومغناطیسی قوی تولید می‌کنند...)، در نزدیکی ریموت قفل مرکزی، ممکن است منجر به بروز اختلال در عملکرد آن گردد.

در صورت مفقود شدن ریموت قفل مرکزی یا نیاز به کلید یا ریموت اضافی دیگر

فقط به نمایندگی‌های مجاز مراجعه نمایید.

- در صورت نیاز به تعویض ریموت قفل مرکزی، لازم است خودرو و کلیه ریموت‌های قفل مرکزی آن را نزد یکی از نمایندگی‌های مجاز ببرید تا تمام مجموعه را مجدداً برنامه‌ریزی نمایند.

- برای هر خودرو امکان استفاده از چهار ریموت قفل مرکزی وجود دارد.

خرابی ریموت قفل مرکزی

اطمینان حاصل نمایید که یک باتری سالم، از نوع مناسب در اختیار دارید. تاریخ مصرف باتری حدود دو سال است.

برای آشنایی با مراحل تعویض باتری، به پاراگراف «ریموت قفل مرکزی با امواج رادیویی: باتری» در فصل ۵ رجوع نمایید.

ریموت قفل مرکزی با امواج رادیویی: عملکرد

قفل کردن یا باز کردن قفل درب‌ها به وسیله ریموت قفل مرکزی **B** انجام می‌شود.

این کنترل با یک باتری تغذیه می‌شود که بهتر است هر دو سال یکبار تعویض شود (به پاراگراف «ریموت قفل مرکزی با امواج رادیویی: باتری» در فصل ۵ رجوع کنید).

28175

B



قفل کردن درب‌ها

با فشار دادن دکمه ۱ درب‌ها قفل می‌شوند.

عمل قفل شدن با دو بار چشمک زدن فلاشرها و راهنماهای کوچک جانبی نشان داده می‌شود.

در صورتی که یکی از درب‌ها باز باشد و یا خوب بسته نشده باشد، درب‌ها بسته می‌شوند و فلاشرها و راهنماهای کوچک نیز روشن و خاموش نمی‌شوند.

28175

B



باز کردن قفل درب‌ها

با فشار دادن دکمه ۲ درب‌ها باز می‌شوند.

عمل باز شدن با یکبار چشمک زدن فلاشرها و راهنماهای کوچک جانبی نشان داده می‌شود.

قفل کردن و باز کردن قفل درب‌ها



دکمه قفل کن درب به صورت دستی

از بیرون

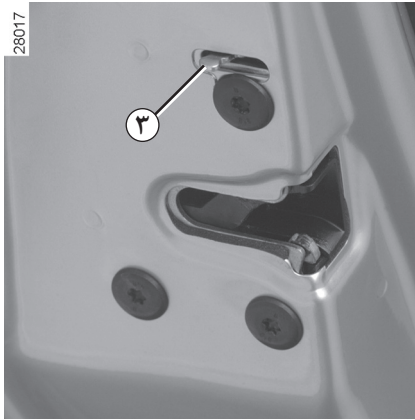
درب‌ها را یا به کمک ریموت قفل مرکزی (به پاراگراف «ریموت قفل مرکزی با امواج رادیویی: طرز استفاده» در فصل ۱ رجوع کنید) و یا با قرار دادن کلید در قفل یکی از درب‌ها باز کنید.

بر حسب سطح خودرو، می‌توان با استفاده از کلید، درب راننده یا هر چهار درب را قفل یا باز کرد.

از داخل

(بر حسب سطح خودرو)

برای قفل کردن دکمه قفل کن ۱ را به پایین فشار دهید، و برای باز کردن دکمه ۱ را به بالا بکشید.



ایمنی کودکان

برای جلوگیری از باز شدن درب‌های عقب از داخل، زبانه ۳ هر یک از درب‌ها را جا کنید و از داخل بررسی کنید که درب‌ها به خوبی قفل شده باشند.



دکمه قفل مرکزی

بر حسب نوع خودرو، می‌توان با استفاده از کلید، قفل چهار درب جانبی و درب صندوق عقب را فعال یا غیرفعال کرد.

با فشردن کلید ۲ درب‌ها را قفل و یا باز کنید.

مسئولیت راننده



اگر می‌خواهید در حال رانندگی درب‌ها قفل باشند، در نظر داشته باشید که این امر می‌تواند ورود امدادگران به داخل خودرو در مواقع اضطراری را بسیار مشکل سازد.



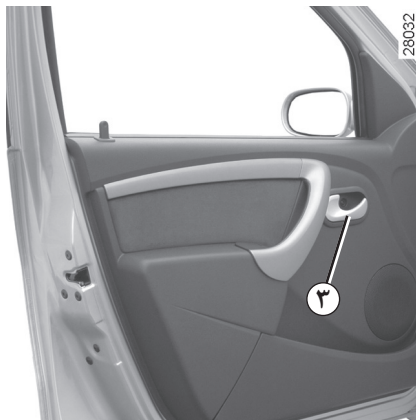
28014

باز کردن دستی درب‌های خودرو از بیرون

وقتی درب‌ها باز هستند (به پاراگراف «قفل کردن و باز کردن قفل درب‌ها» در فصل ۱ مراجعه فرمایید).

جلو: دست را روی دستگیره ۱ آن را به طرف خود بکشید.

عقب (باز کردن دستی): از داخل دکمه باز کردن قفل ۲ را بالا بکشید و دستگیره درب را بکشید.



28032

باز کردن دستی درب‌های خودرو از داخل

جلو: دستگیره ۳ را بکشید.

عقب: از داخل دکمه باز کردن قفل ۲ را بالا بکشید و دستگیره ۳ درب را بکشید.

هشدار صوتی روشن ماندن چراغ‌ها

در صورتی که چراغ‌های خودرو پس از خاموش کردن موتور روشن مانده باشند، در هنگام باز شدن درب‌های جلو (برای جلوگیری از خالی شدن باتری...) یک هشدار صوتی شنیده می‌شود تا به شما یادآوری کند که چراغ‌ها روشن مانده‌اند.

مسئولیت‌های راننده پس از توقف خودرو



هیچ‌گاه خودرویی را که در آن کودک، یک آدم معلول ذهنی یا جسمی و یا حیوان قرار دارد حتی برای مدت کوتاه ترک نکنید.

زیرا آنها می‌توانند خودرو را روشن نموده، و یا تجهیزات الکتریکی آن را از قبیل شیشه‌بالا برها فعال نمایند و یا با قفل کردن درب‌ها، ایمنی خود و دیگران را به خطر بیندازند.

به غیر از این، توجه داشته باشید که در آب و هوای گرم و آفتابی، دمای داخل خودرو به سرعت بالا می‌رود.

خطر مرگ یا بروز جراحات جدی وجود دارد.

به دلایل ایمنی، باز و بسته کردن درب‌ها فقط باید هنگام توقف خودرو صورت گیرد.



سیستم ضد سرقت

این سیستم مانع از روشن شدن خودرو توسط افرادی که کلید کد گذاری شده استارت خودرو را در اختیار ندارند، می‌شود.

اصول عملکرد

خودرو به صورت خودکار چند ثانیه پس از بستن سوئیچ محافظت می‌شود.

اگر کد کلید کد گذاری شده استارت توسط خودرو شناسایی نشود، چراغ هشدار ۱ به مدت نامحدود چشمک می‌زند و خودرو روشن نمی‌شود.



عملکرد سیستم

پس از باز کردن سوئیچ، چراغ هشدار ۱ حدود سه ثانیه روشن شده و سپس خاموش می‌شود. خودرو کد را تشخیص داده است. می‌توانید موتور را روشن کنید.

ایمنی خودرو

چند ثانیه پس از بستن سوئیچ، چراغ هشدار ۱ شروع به چشمک زدن می‌کند.

خودرو فقط پس از بستن سوئیچ وارد حالت ضد سرقت می‌شود.

بروز ایراد در عملکرد

اگر پس از باز کردن سوئیچ، چراغ هشدار ۱ همچنان چشمک بزند یا به صورت مداوم روشن باشد، نشان دهنده بروز ایراد در عملکرد سیستم است.

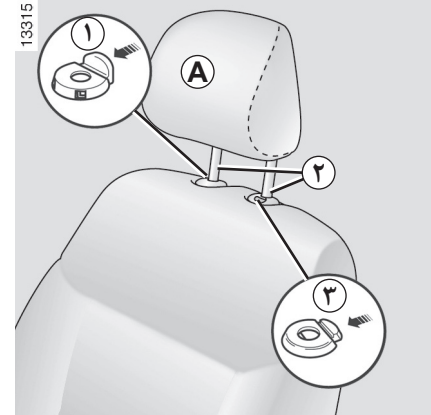
در این حالت، الزاماً به یکی از نمایندگی‌های مجاز مراجعه نمایید. فقط متخصصین این شرکت مجاز به برطرف کردن ایراد سیستم هستند.

در صورت بروز اشکال در کلید کد دار استارت، از کلید یدک (که به همراه خودرو در اختیار شما قرار می‌گیرد) استفاده کنید.



هرگونه تعمیر و یا تغییر بر روی سیستم ضد سرقت (جعبه الکترونیکی، سیم کشی، غیره) اکیداً ممنوع است این کار باید توسط پرسنل آموزش دیده این نوع خودرو صورت پذیرد.

پشت سری صندلی جلو



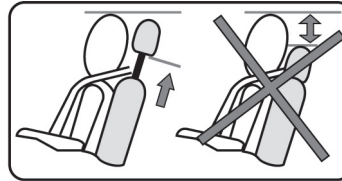
برای تنظیم ارتفاع پشت سری A

زبانه ۱ را فشار دهید و همزمان پشت سری را به سمت بالا یا پایین بکشید.

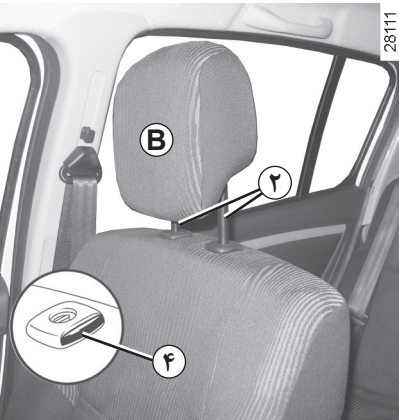
برای برداشتن پشت سری‌ها A یا B

بسته به نوع خودرو، روی زبانه‌های ۱ و ۲ راهنمای پشت سری یا روی دکمه ۳ یا ۴ فشار دهید و پشت سری را تا وقتی آزاد شود بالا بکشید (در صورت نیاز پشتی را خم کنید).

26342



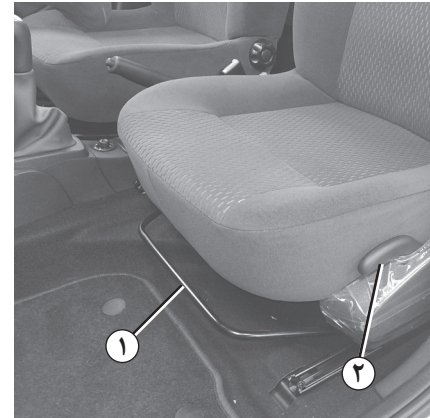
با توجه به اینکه پشت سری یک وسیله ایمنی است، از وجود آن و صحیح قرار گرفتن آن در جای خود اطمینان حاصل نمایید: ارتفاع پشت سری باید تا حد ممکن نزدیک بالاترین نقطه سر تنظیم شود.



برای جا گذاشتن پشت سری‌ها A یا B

پایه‌های ۲ پشت سری را در غلاف وارد کنید (در صورت نیاز پشتی صندلی را به سمت عقب خم کنید). پشت سری را به سمت پایین فشار دهید تا جا بیفتد.

پشت سری B ثابت بوده ارتفاعش قابل تنظیم نیست.



برای جلو کشیدن یا عقب بردن

برای آزاد شدن صندلی اهرم ۱ را به طرف بالا بکشید.

موقعیت صندلی را انتخاب کرده، میله را رها کنید و از قفل شدن صندلی اطمینان حاصل کنید.

برای تنظیم ارتفاع نشیمنگاه صندلی راننده

بر حسب نوع خودرو، اهرم ۲ را بالا بکشید، نشیمنگاه را در ارتفاع مطلوب تنظیم کرده اهرم را رها کنید.



برای خواباندن پشتی صندلی

بر حسب نوع خودرو، دستگیره ۳ را بچرخانید و پشتی صندلی را در موقعیت دلخواه تنظیم نمایید.

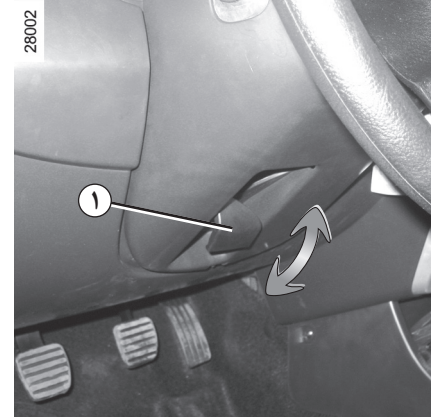


به دلایل ایمنی، این تنظیمات را فقط هنگامی که خودرو متوقف است انجام دهید.

برای اینکه از کارایی کمربند ایمنی کاسته نشود، به شما توصیه می‌کنیم پشتی صندلی را بیش از حد ن خوابانید.

اطمینان حاصل کنید که پشتی صندلی‌ها در محل مناسب جا افتاده باشند.

از قراردادن هر شیئی روی کف محفظه سر نشین خودرو اجتناب کنید (سمت راننده): زیرا در حالت ترمز شدید، این وسایل می‌توانند به زیر پدال بلغزند و مانع استفاده از پدال‌ها شوند.



تنظیم غریبک فرمان

بر حسب مدل خودرو، وضعیت غریبک فرمان در جهت ارتفاع قابل تنظیم است. اهرم ۱ را بالا بکشید و غریبک را در وضعیت مطلوب قرار دهید؛ اهرم را به پایین فشار دهید تا غریبک تثبیت شود. اطمینان حاصل کنید که فرمان خوب قفل شده باشد.

به دلایل ایمنی، این تنظیم را هنگامی که خودرو متوقف است انجام دهید.



تنظیم کردن ساعت

در حالیکه سوئیچ باز است، نشانگر ۲ را که کارکردش تنظیم عمومی ساعت است انتخاب کنید. دو روش برای تنظیم ساعت وجود دارد:

- با فشار طولانی دکمه ۳ ساعت برحسب دقیقه و ساعت به سرعت تغییر کرده و تنظیم می‌شود؛
- با فشارهای کوتاه بر روی دکمه ۳ ساعت، دقیقه به دقیقه تنظیم می‌شود.

در صورت قطع جریان تغذیه الکتریکی (قطع باتری، قطع سیم تغذیه...)، مقادیر نمایش داده شده در ساعت پاک می‌شوند. ساعت باید مجدداً تنظیم شود.

به منظور رعایت نکات ایمنی، توصیه می‌کنیم در هنگام رانندگی از تنظیم ساعت خودداری کنید.



برای اطمینان از ایمنی، در تمام مدت رانندگی کمر بند ایمنی را ببندید. علاوه بر این، همواره باید قوانین کشوری را که در آن زندگی می کنید رعایت نمایید.

تنظیم وضعیت رانندگی (بر حسب سطح خودرو)

قبل از حرکت، ابتدا وضعیت رانندگی خود را تنظیم نمایید، سپس کمر بند ایمنی را به منظور برخورداری کلیه سرنشینان خودرو از بهترین وضعیت ایمنی، تنظیم کنید.

– در قسمت انتهایی صندلیتان بنشینید (قبل از آن پالتو، کاپشن و ... را از تنتان در آورید). این مسأله برای قرار گیری قسمت پشت در وضعیت صحیح ضروری است؛

– فاصله صندلی را نسبت به پدال ها تنظیم کنید. صندلی شما باید تا حداکثر ممکن و با توجه به حالت پایین رفتن کامل کلاچ عقب برود. پشتی صندلی باید به نحوی تنظیم شود که دست ها فقط کمی خم شده باشند؛

– وضعیت پشت سری را تنظیم نمایید. برای رعایت حداکثر ایمنی، ارتفاع لبه بالایی پشت سری باید با قسمت بالایی سر همسطح باشد؛

– ارتفاع صندلی را تنظیم کنید. تنظیم ارتفاع صندلی، دید شما را در هنگام رانندگی بهبود می بخشد.

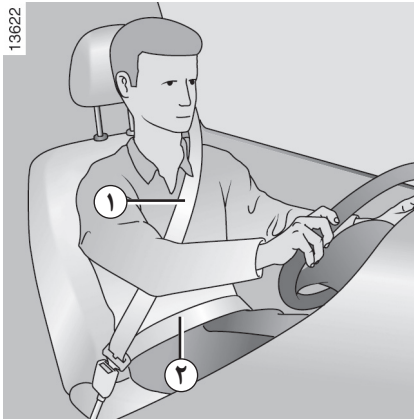
برای مؤثر بودن کمر بندهای عقب، اطمینان حاصل کنید صندلی عقب بخوبی در جای خود قفل شده باشد. مراجعه کنید به پاراگراف «صندلی عقب: عملکرد» در فصل ۳.



اگر کمر بند ایمنی به خوبی تنظیم نشده باشد یا دارای پیچ خوردگی باشد می تواند هنگام تصادف باعث جراحت بشود.

از هر کمر بند ایمنی تنها برای یک نفر، کودک یا بالغ، استفاده کنید.

حتی زنان باردار نیز باید از کمر بند ایمنی استفاده نمایند. در این حالت، دقت کنید که بند پایینی کمر بند به قسمت پایین شکم فشار زیاد وارد نکند، در ضمن بیش از اندازه نیز آزاد نباشد.



تنظیم کمر بندهای ایمنی

کاملاً به پشتی صندلی تکیه دهید.

تسمه ۱ که روی قفسه سینه بسته می شود باید بدون اینکه روی گردن قرار گیرد تا حد امکان به قسمت پایین آن نزدیک باشد.

تسمه ۲ که روی ران ها بسته می شود، باید از پهنا روی ران ها و مقابل لگن قرار بگیرد. کمر بند باید تا حد ممکن با بدن در تماس باشد (خلاصی بیش از حد نداشته باشد). مثال: از پوشیدن لباس های ضخیم، قرار دادن اشیاء لای تسمه کمر بند و غیره خودداری کنید.



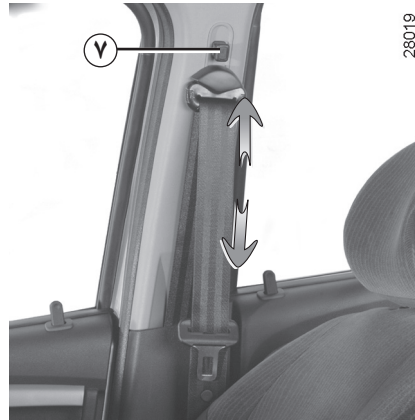
13622

قفل شدن

تسمه کمر بند را به آرامی و بدون ضربه بکشید و مطمئن شوید که زبانه ۴ آن داخل قفل ۶ جا افتاده است (با کشیدن زبانه ۴ از قفل بودن آن اطمینان حاصل کنید). اگر کمر بند گیر کرد، آنرا به عقب برگردانده و مجدداً آنرا بکشید.

اگر کمر بند کاملاً قفل شده باشد، تسمه را به آرامی، ولی با قدرت بکشید، تا حدود ۳ سانتیمتر آزاد شود. بگذارید تا خود بخود کمر بند جمع شود و مجدداً آنرا بکشید.

اگر مشکل برطرف نشد، با نمایندگی مجاز تماس بگیرید.



28019

باز کردن قفل

دکمه ۵ قفل ۶ را فشار دهید، کمر بند توسط جمع کننده جمع می شود. قفل را با دست حرکت دهید تا اینکار تسهیل شود.

چراغ هشدار دهنده نبستن کمر بند ایمنی



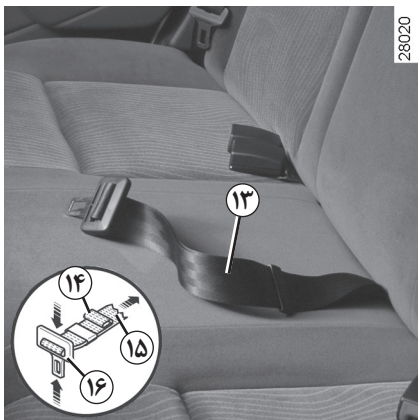
بر حسب سطح خودرو، هنگام روشن کردن موتور در صورتی که کمر بند بسته نشده باشد، چراغ هشدار دهنده نبستن کمر بند ایمنی روشن می شود. در حال حرکت خودرو، مادام که کمر بند ایمنی راننده بسته نشده باشد روشن می ماند.

تنظیم ارتفاع کمر بند های ایمنی جلو

(بر حسب سطح خودرو)

از دکمه ۷ برای تنظیم ارتفاع کمر بند استفاده کنید به نحوی که تسمه کمر بند ایمنی سینه ۳ همان گونه که قبلاً توضیح داده شد، قرار بگیرد.

هنگامی که تنظیم انجام شد از قفل شدن آن اطمینان حاصل کنید.



28020

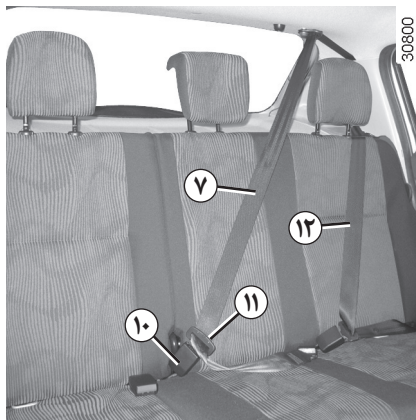
کمر بند نشیمنگاه با تنظیم دستی ۱۳ (بر حسب نوع خودرو)

این نوار باید از پهنا روی ران‌ها و مقابل لگن قرار گیرد.

کمر بند می‌بایست تا حد ممکن با بدن در تماس باشد. مثال: از پوشیدن لباس‌های ضخیم، قرار دادن اشیاء لای تسمه کمر بند و غیره خودداری کنید.

برای محکم کردن کمر بند، قسمت آزاد ۱۴ آن را بکشید.

برای شل کردن آن، قفل قابل تنظیم ۱۶ را عمود بر کمر بند حرکت داده و قلاب سمت حلقه را در حالیکه تسمه نشیمنگاه ۱۵ را می‌کشید فشار دهید.

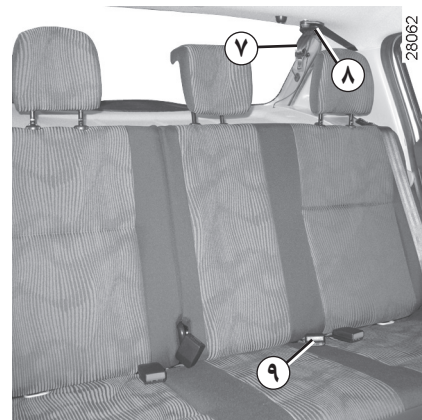


30800

کمر بندهای جانبی عقب ۱۲

قفل کردن، باز کردن قفل و تنظیم آن به همان شکل که برای کمر بندهای جلو توضیح داده شد، انجام می‌شود.

زبانه لغزنده ۱۱ را در داخل قوطی قرمز ۱۰ جا بیندازید.



28062

کمر بند عقب وسطی ۷ (بر حسب نوع خودرو)

تسمه را به آرامی از محل خود ۸ باز کنید.

زبانه را داخل قوطی قفل سیاه رنگ ۹ جا بیندازید

پس از هر بار جا به جا کردن صندلی عقب، محل کمر بند ایمنی عقب و عملکرد صحیح آن را کنترل نمایید.



اطلاعاتی که در زیر می‌آید مربوط به کمربندهای ایمنی جلو و عقب خودرو است.



- هیچ گونه تغییری نباید در اجزاء سیستم ایمنی سرنشین ایجاد شود: کمربندها و صندلی‌ها و همین طور اتصالات آنها باید مطابق نصب اولیه باقی بمانند. برای موارد خاص (به عنوان مثال: نصب صندلی کودک)، به نمایندگی‌های مجاز مراجعه نمایید.
- از وسیله‌هایی که باعث ایجاد لقی در نوار کمربند می‌شوند استفاده نکنید (مثل: گیره، سنجاک ...): زیرا شل بودن کمربند ایمنی می‌تواند باعث ایجاد جراحت در هنگام حادثه بشود.
- هیچ گاه نوار کمربند ایمنی شانه را از زیر بازو یا پشت خود عبور ندهید.
- یک کمربند را برای بیشتر از یک نفر استفاده نکنید و هیچ گاه نوزاد یا کودکی را که روی پایتان نشسته است با کمربند خود نبندید.
- کمربند نباید پیچ بخورد.
- پس از یک تصادف جدی، کمربندی را که در هنگام حادثه فعال شده است بررسی نمایید و در صورت نیاز تعویض نمایید. همچنین اگر خرابی در کمربند خود مشاهده می‌کنید آنرا تعویض نمایید.
- دقت کنید که زبانه کمربند داخل قفل قرار گیرد.
- هنگام قرار دادن مجدد صندلی عقب، دقت کنید کمربند ایمنی به شکل درست در جای خود قرار گیرد تا بتوان به درستی از آن استفاده نمود.
- دقت کنید که شیء داخل قفل کمربند نیفتد و یا گیر نکند چون در این صورت مانع عملکرد آن می‌شود.
- از درست بودن وضعیت قوطی قفل مطمئن شوید (قفل نباید توسط افراد یا اشیاء پوشیده شده، له شده یا گیر کرده باشد).

کیسه هوای راننده و سرنشین

* بر حسب سطح خودرو، بسته به میزان شدت ضربه دو احتمال وجود دارد:

- کمربند به تنهایی ایمنی سرنشین را تضمین می کند،

- در تصادف های شدید، کیسه هوا نیز فعال می شود.



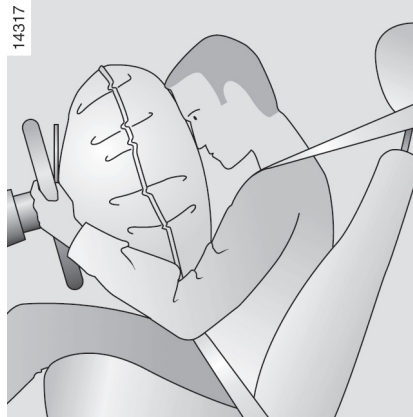
- بعد از تصادف، مجموعه وسایل ایمنی سرنشین را کنترل کنید.

- هر گونه تعمیر و یا دستکاری سیستم ایمنی (کیسه هوا، واحد کنترل الکترونیکی، سیم کشی و...) یا استفاده از این سیستم در خودروهای دیگر، حتی اگر مشابه باشد، اکیدا ممنوع است.


- برای اجتناب از فعال شدن ناگهانی سیستم که می تواند باعث به وجود آمدن خسارت شود، فقط پرسنل آموزش دیده شبکه خدمات پس از فروش مجاز به تعمیر و یا دستکاری تجهیزات مکمل کمربندهای ایمنی جلو هستند.

- کنترل مدارهای الکتریکی فعال کننده کیسه های هوا فقط باید توسط پرسنلی که به طور تخصصی آموزش دیده اند و با استفاده از ابزارهای مخصوص، انجام شود.

- هنگام از رده خارج کردن خودرو، برای از بین بردن تولیدکننده گاز پیش کشنده ها و کیسه های هوا، به یکی از نمایندگی های مجاز مراجعه کنید.



هر سیستم کیسه هوا تشکیل شده است از:

- یک کیسه هوا و چاشنی فعال کننده آن که برای راننده روی فرمان و برای سرنشین داخل داشبورد تعبیه گردیده است؛
- یک واحد کنترل هوشمند مشترک که شامل یک سنسور ضربه و سیستم راه اندازی تولید کننده گاز فعال کننده است؛
- چراغ وضعیت  در صفحه نشانگرها.



کیسه هوای راننده و سرنشین

در قسمت جلو سمت راننده و سرنشین قرار می گیرد (بر حسب سطح خودرو).
علامت «کیسه هوا» بر روی فرمان و داشبورد، و در قسمت پایین شیشه جلو یا آفتاب گیر نشان دهنده وجود این سیستم در خودرو است.

اصول عملکرد

سیستم فقط وقتی عمل می‌کند که سوئیچ باز باشد.

هنگام یک ضربه شدید از جلو در راستای طولی خودرو و بسته به شرایط برخورد از قبیل شتاب خودرو و نوع مانع، کیسه‌های هوا باد می‌شوند بدین ترتیب از برخورد سر راننده به قفسه سینه سرنشین به داشبورد جلوگیری می‌نمایند. سپس بلافاصله باد آنها خالی شده تا مانع خروج سرنشینان از خودرو نشوند.

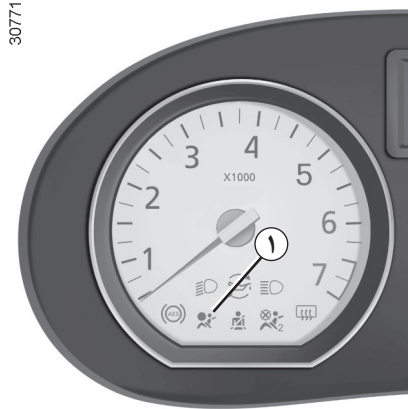
سیستم کیسه هوای سرنشین نیز، جدای از سیستم کیسه هوای راننده دارای چراغ هشدار «غیرفعال بودن کیسه هوای سرنشین جلو» در صفحه نشانگرها می‌باشد. این چراغ هشدار به غیرفعال بودن سیستم کیسه هوای سرنشین مربوط می‌شود.

روشن شدن این چراغ هشدار نشان دهنده این است که کیسه هوای سرنشین در صورت وارد آمدن ضربه فعال نمی‌شود (برای اطلاع از جزئیات عملکرد کیسه هوا به فصل ۱ «غیرفعال کردن کیسه هوای سرنشین جلو» رجوع کنید).



سیستم کیسه هوا براساس اصول پیروتکنیک عمل می‌کند، به این صورت که در هنگام باز شدن تولید گرما کرده، دود آزاد می‌کند (دودی که متفاوت از دود ناشی از آتش سوزی است) و صدای انفجار آن به گوش می‌رسد.

باز شدن کیسه هوا که باید بسیار سریع انجام شود، می‌تواند باعث ایجاد جراحت روی پوست و یا ناراحتی‌های دیگر شود.



30771

بروز ایراد در عملکرد

در هنگام باز کردن سوئیچ، چراغ هشدار ۱ در روی صفحه نشانگرها روشن و پس از چند ثانیه خاموش می‌شود.

اگر در هنگام باز کردن سوئیچ، چراغ هشدار روشن نشود یا در هنگام روشن بودن موتور به طور مداوم روشن بماند، نشان دهنده بروز ایراد در عملکرد سیستم است.

در این صورت نصب صندلی کودک بر روی صندلی سرنشین جلو ممنوع می‌باشد.

همچنین نصب هیچ گونه صندلی دیگری توصیه نمی‌شود.

در صورت بروز هر یک از این حالت‌ها هر چه سریعتر با یکی از نمایندگی‌های مجاز تماس بگیرید.



هشدارهای مربوط به کیسه هوای راننده

- غربلیک فرمان یا کیسه هوای آن را به هیچ وجه دستکاری نکنید.
- پوشاندن کیسه هوای فرمان اکیداً ممنوع است.
- هیچ گونه وسیله‌ای (سنجاق، آرم، ساعت، پایه تلفن همراه و ...) را بر روی کیسه هوای فرمان نچسبانید.
- باز کردن غربلیک فرمان ممنوع است (به جز برای پرسنل مجاز شبکه خدمات پس از فروش).
- هنگام رانندگی خیلی به فرمان نزدیک نباشید: وضعیت خود را طوری تنظیم کنید که دستانتان تقریباً به صورت مستقیم قرار گیرند (به پاراگراف «تنظیم وضعیت رانندگی» در فصل ۱ رجوع کنید). این عمل فضای کافی برای باز شدن کیسه هوا و بازده صحیح آن را تضمین می‌کند.

توصیه‌هایی در مورد کیسه هوای سرنشین: محل قرار گرفتن

- هیچ گونه وسیله‌ای (سنجاق، آرم، ساعت، پایه تلفن همراه و ...) بر روی داشبورد در ناحیه کیسه هوا نچسبانید.
- هیچ وسیله‌ای را بین داشبورد و سرنشین قرار ندهید (حیوان، چتر، عصا، بسته و ...)
- پاهایتان را روی داشبورد یا صندلی قرار ندهید زیرا این امر در صورت عملکرد سیستم باعث وارد آمدن جراحات‌های جدی خواهد شد. به طور کلی تمام اجزای بدن (زانو، دست، سر و ...) را از داشبورد دور نگاه دارید.
- به محض برداشتن صندلی کودک، برای اطمینان از ایمنی سرنشین در هنگام ضربه شدید، کیسه هوای سرنشین را دوباره فعال کنید.

نصب صندلی کودک در حالت پشت به جاده در روی صندلی

سرنشین جلو تا زمانی که تجهیزات مکمل کمربند ایمنی

سرنشین جلو غیر فعال نشده باشد، ممنوع است

(به پاراگراف «غیرفعال کردن کیسه هوای سرنشین جلو» در فصل ۱ مراجعه نمایید).



تمامی نکات و هشدارهایی که در زیر به آن اشاره شده است، جهت جلوگیری از بروز جراحات جدی در حین باز شدن کیسه هوا و عملکرد صحیح آن است.

تجهیزات مکمل ایمنی سرنشین

تمامی نکات و هشدارهایی که در زیر به آن اشاره شده است، جهت جلوگیری از بروز جراحات جدی در حین باز شدن کیسه هوا و عملکرد صحیح آن می‌باشند.



کیسه هوا به منظور تکمیل عملکرد کمربند ایمنی طراحی شده است و این دو با هم اجزاء سیستم ایمنی سرنشین هستند. بدین ترتیب بستن کمربند ایمنی به شکل دائم اجباری است، چون عدم بستن این کمربند سرنشین را در صورت بروز تصادف در معرض جراحات‌های شدید قرار خواهد داد، همچنین می‌تواند خطر ایجاد جراحات در سطح پوست را که در هنگام باز شدن کیسه هوا اجتناب‌ناپذیر است افزایش دهد.

عملکرد کیسه‌های هوا هنگام واژگون شدن خودرو و یا ضربه از پشت، ولو شدید، تضمین سیستماتیک ندارد. در صورت وارد آمدن ضربه‌های شدید به قسمت زیر خودرو، به علت وجود چاله، سنگ و ... احتمال فعال شدن کیسه‌های هوا و تجهیزات مربوطه وجود دارد.

- هرگونه دستکاری یا تغییر سیستم کیسه هوای راننده یا سرنشین (کیسه هوا، جعبه الکترونیکی، سیم کشی ...) **اکیداً ممنوع است** (مگر توسط پرسنل آموزش دیده شبکه خدمات پس از فروش).
- به منظور تضمین عملکرد صحیح و اجتناب از باز شدن ناگهانی کیسه هوا، فقط پرسنل آموزش دیده شبکه خدمات پس از فروش مجاز به کار بر روی آن هستند.
- به منظور رعایت موارد ایمنی، بعد از بروز تصادف، سرقت یا اقدام به سرقت خودرو، جهت بازبینی سیستم کیسه هوا به نمایندگی‌های مجاز مراجعه نمایید.
- هنگامی که قصد فروش خودرو را دارید، خریدار را از این شرایط آگاه کنید و این دفترچه راهنما را در اختیارش بگذارید.
- هنگام از رده خارج کردن خودرو، برای از بین بردن چاشنی‌های فعال کننده سیستم، به یکی از نمایندگی‌های مجاز مراجعه کنید.

ایمنی کودکان: اطلاعات کلی (۲/۱)

حمل و نقل کودک

کودک نیز مانند فرد بالغ باید به طرز صحیح بنشیند و کمربند او در مسیرهای کوتاه یا بلند به هر حال بسته شود. شما مسؤول جان کودکی هستید که با خود حمل می کنید.

کودک را فردی بالغ در مقیاس کوچک تصور نکنید. جراحات‌های خاصی او را تهدید می کند زیرا عضلات و استخوان‌هایش در حال رشد هستند. کمربند ایمنی به تنهایی برای حمل و نقل او کافی نیست. از صندلی کودک مناسب استفاده کنید و آن را به طرز صحیح به کار ببرید.



توجه داشته باشید که یک ضربه با سرعت ۵۰ کیلومتر در ساعت معادل سقوط از ارتفاع ۱۰ متری است. نیستن کمربند ایمنی کودک، همانند آزاد گذاشتن او برای بازی در بالکن بدون حفاظ طبقه چهارم است!

کودک را هیچ وقت روی پایتان ننشانید. در صورت بروز حادثه، شما حتی اگر کمربند هم بسته باشید قادر به نگهداشتن او نخواهید بود.

پس از تصادف شدید، صندلی کودک را تعویض نمایید و کمربندها و بست‌های ISOFIX را مورد بازبینی قرار دهید.



برای پرهیز از باز شدن درب‌های خودرو، از تجهیزات «ایمنی کودکان» استفاده کنید (به پاراگراف «باز و بسته کردن درب‌ها» در فصل ۱ مراجعه

نمایید.)



هرگز کودک را بدون مراقبت داخل خودرو رها نکنید.

همواره مطمئن شوید که کودکان به

خوبی بسته شده و بست یا کمربند او به طرز صحیح تنظیم شده است. از پوشاندن البسه ضخیم که باعث آزادی حرکت تسمه کمربند می شود، خودداری نمایید.

اجازه ندهید کودک سر یا دست‌های خود را از پنجره بیرون ببرد.

اطمینان حاصل کنید که کودک در تمام مسیر

در وضعیت مناسب بدنی قرار دارد به خصوص هنگامی که به خواب رفته است.

استفاده از صندلی کودک

سطح ایمنی صندلی کودک به قدرت محافظت آن از کودک شما و طریقه نصب صندلی بستگی دارد. نصب غیر صحیح صندلی مانع محافظت از کودک شما به هنگام وارد آمدن ضربه یا ترمز ناگهانی می‌شود.

قبل از خریدن صندلی کودک، بررسی کنید که با قوانین کشور محل زندگی شما منطبق بوده و در خودروی شما قابل نصب است. برای آگاهی از صندلی‌های توصیه شده جهت خودروی خود، به نمایندگی مجاز مراجعه نمایید.

قبل از نصب صندلی کودک، دفترچه راهنمای آن را مطالعه نمایید و دستورالعمل‌ها را دنبال کنید. در صورت مواجه شدن با مشکل در هنگام نصب، با سازنده تجهیزات تماس بگیرید. دفترچه راهنمای صندلی را نگه دارید.

با بستن کمربند خود برای کودکان الگوی خوبی باشید و به او یاد دهید:

- کمربند خود را به طرز صحیح ببندد؛
- از سمت مخالف عبور و مرور خودروها پیاده و سوار شود.

از صندلی‌های دست دوم یا فاقد دفترچه راهنما استفاده نکنید.

مراقب باشید هیچ شئی در نزدیکی یا داخل صندلی مانع نصب آن نشود.



صندلی کودک در موقعیت پشت به جاده

سر کودک در مقایسه با فرد بالغ نسبت به اندامش سنگین تر است و گردن او بسیار آسیب پذیر می باشد. برای نقل و انتقال کودک، تا هر زمان که ممکن است از این حالت استفاده کنید (حداقل تا دو سالگی). این حالت سر و گردن او را بهتر نگه می دارد. و برای محافظت بهتر از پهلوهای کودک، از صندلی کناره دار استفاده کنید و به محض آنکه سر کودک از جداره آن فراتر رفت، صندلی را تعویض نمایید.



صندلی کودک در موقعیت رو به جاده

محافظت از سر و شکم کودکان در اولویت قرار دارد. محکم کردن صندلی کودک بر روی خودرو در موقعیت رو به جاده، خطر آسیب رسیدن به سر او را کاهش می دهد. کودکان را در یک صندلی دارای بست یا قلاب کمربند متناسب با قد کودک و رو به جاده جا به جا کنید. انتخاب یک صندلی کناره دار باعث می شود تا در مقابل ضربات از کنار بهتر محفوظ بماند.



بالابرنده صندلی

از هنگامی که سن کودک به ۴ سال یا وزن او به ۱۵ کیلوگرم برسد، می تواند بر روی یک صندلی بالابرنده مخصوص که امکان تنظیم کمربند را با اندام او می دهد، در خودرو قرار گیرد. نشیمنگاه بالابرنده صندلی باید به درجه تنظیم کننده مجهز باشد تا بتوان کمربند را بر روی ران کودک تنظیم کرد. برای قرار دادن کمربند در وسط شانه، استفاده از یک پشتی قابل تنظیم در ارتفاع و یک راهنمای کمربند توصیه می شود. کمربند هیچ وقت نباید بر روی گردن و یا بازوی کودک بسته شود. انتخاب یک صندلی کناره دار باعث می شود تا در مقابل ضربات از کنار بهتر محفوظ بماند.

ایمنی کودکان: نصب صندلی کودک (۲/۱)

تثبیت با کمربند ایمنی

کمربند ایمنی باید تنظیم شود تا عملکرد آن هنگام ترمز ناگهانی یا وارد آمدن ضربه تضمین شود. محل‌های عبور تسمه کمربند را که توسط سازنده صندلی کودک توصیه شده است، رعایت نمایید.

با کشیدن کمربند ایمنی و جمع کردن تا حد ممکن از طریق فشار دادن صندلی کودک، از قفل بودن اطمینان حاصل کنید.

با اعمال حرکت‌های راست / چپ و جلو / عقب از نصب شدن صحیح صندلی اطمینان حاصل کنید: صندلی باید محکم سر جای خود قرار گرفته باشد و حرکت نکند.

مطمئن شوید که صندلی کودک کج نصب نشده باشد و با شیشه در تماس نباشد.



از صندلی کودکی که خطر باز کردن کمربند را دارد استفاده نکنید: کف صندلی نباید روی زبانه و یا قفل کمربند ایمنی قرار گیرد.



کمربند ایمنی هرگز نباید شل یا جمع شود. هیچ وقت کمربند ایمنی شانه را از زیر بغل، و یا از پشت رد نکنید.

بررسی کنید که کمربند توسط برآمدگی‌های تیز آسیب ندیده باشد.

اگر کمربند ایمنی درست عمل نکند، نمی‌تواند از کودک محافظت نماید. با نمایندگی شرکت سازنده تماس بگیرید. تا وقتی کمربند تعمیر نشده است از این صندلی استفاده نکنید.



هیچ گونه تغییری در سیستم‌های نصب شده اولیه کارخانه نباید اعمال گردد: کمربندها، بست‌های ایزوفیکس و صندلی‌ها و اتصالات آنها.

تثبیت با سیستم ایزوفیکس (بر حسب سطح خودرو)

صندلی‌های کودک ISOFIX مجاز مطابق استاندارد ECE-R44 در یکی از سه حالت زیر تأیید شده‌اند:

- ISOFIX یونیورسال ۳ نقطه رو به سمت جاده؛
- نیمه ISOFIX یونیورسال ۲ نقطه؛
- ویژه.

برای دو مورد آخر، با مراجعه به فهرست خودروهای مجاز، مطمئن شوید که صندلی کودک شما قابل نصب است.

صندلی کودک را با بست‌های ISOFIX در صورت مجهز بودن به آن، محکم کنید. سیستم ISOFIX امکان نصب آسان، سریع و مطمئن را فراهم کرده است.

سیستم ISOFIX شامل ۲ حلقه برای هر محل جانبی عقب است.



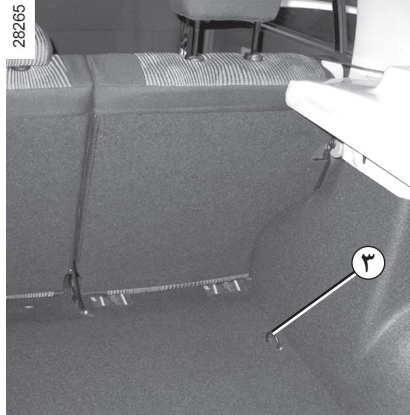
قبل از نصب یک صندلی کودک که برای خودروی ISOFIX دیگری خریداری کرده‌اید، مطمئن شوید که نصب آن بر روی خودروی شما مجاز است. به فهرست خودروهای مجاز برای نصب صندلی که توسط سازنده تجهیزات تهیه شده است، مراجعه کنید

ایمنی کودکان: نصب صندلی کودک (۲/۲)

الزاماً از قلاب صندوق ۳ به منظور بستن تسمه فوقانی صندلی کودک استفاده کنید.

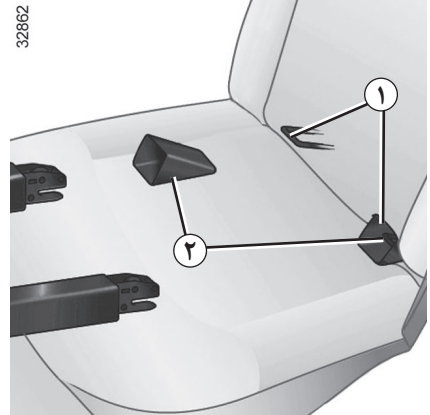


استفاده از نقاط دیگر تثبیت برای بستن این تسمه ممنوع است.



حلقه سوم برای وصل کردن تسمه بالایی برخی صندلی‌های کودک استفاده می‌شود.

قلاب تسمه را روی حلقه ۳ تثبیت کرده تسمه را بکشید تا پشتی صندلی کودک در تماس با پشتی صندلی خودرو قرار بگیرد.



دو حلقه ISOFIX (۱) بین پشتی و نشیمنگاه صندلی تعبیه شده و قابل رؤیت هستند.

برای نصب و قفل کردن صندلی کودک بر روی حلقه‌های ۱، از راهنماهای نصب صندلی ۲ استفاده کنید.

حلقه‌های نگهدارنده ISOFIX منحصراً برای صندلی‌های کودک دارای سیستم ISOFIX در نظر گرفته شده‌اند. هرگز کمربند، اشیاء یا صندلی‌های کودک دیگری را به این حلقه‌ها وصل نکنید.



اطمینان حاصل کنید که چیزی مانع نصب صندلی در نقاط اتصال نیست.

اگر خودرو تصادف داشته است، کمربندها و بست‌های ISOFIX را مورد بازبینی قرار دهید و صندلی کودک خود را تعویض نمایید.

ایمنی کودکان: نصب صندلی کودک (۶/۱)

روی صندلی جلو

حمل کودک بر روی صندلی سرنشین جلو به قوانین هر کشور مربوط می‌شود. به قوانین جاری مراجعه کنید و دستورالعمل‌های تصویر بعد را دنبال نمایید.

قبل از نصب صندلی کودک بر روی این صندلی (در صورت مجاز بودن آن):

- کیسه هوای سرنشین جلو را غیرفعال کنید؛
- صندلی سرنشین را تا آخرین حد عقب ببرید؛
- پشتی صندلی را نسبت به حالت عمودی کمی بخواه‌بانید (حدود 25°).

این تنظیمات را بعد از نصب صندلی کودک تغییر ندهید.

نصب صندلی کودک بر روی بعضی از صندلی‌های خودرو مجاز نمی‌باشد. تصویر صفحه بعد به شما نشان می‌دهد صندلی کودک را در کدام محل نصب نمایید.

ممکن است صندلی‌های عنوان شده موجود نباشند. قبل از استفاده از یک صندلی دیگر، با کسب اطلاع از شرکت سازنده در مورد امکان نصب آن اطمینان حاصل کنید.



صندلی کودک را ترجیحاً روی یکی از صندلی‌های عقب نصب نمایید.

اطمینان حاصل کنید که نصب صندلی کودک در خودرو باعث جدا شدن صندلی از پایه آن نشود.

اگر ناچار هستید پشت سری را بردارید، حتماً آنرا در محل مطمئنی قرار دهید تا در صورت ترمز ناگهانی یا وارد آمدن ضربه پرتاب نشود.

حتی اگر صندلی کودک مورد استفاده قرار نگرفته است حتماً آنرا با کمربند ایمنی ببندید تا هنگام ترمز ناگهانی یا وارد آمدن ضربه پرتاب نشود.



خطر مرگ یا بروز جراحات جدی

وجود دارد: قبل از نصب صندلی

کودک در حالت پشت به جاده بر روی

صندلی سرنشین جلو، از غیرفعال

بودن کیسه هوا اطمینان حاصل کنید (به

پاراگراف «غیرفعال کردن کیسه هوای سرنشین

جلو» در فصل ۱ مراجعه نمایید).

روی صندلی‌های جانبی عقب

سبب حمل کودک در جهت عرض خودرو نصب می‌شود و حداقل فضای دو صندلی را اشغال می‌کند. در این حالت سر کودک را مخالف جهت درب خودرو قرار دهید.

قبل از نصب صندلی کودک روی قلاب‌های ISOFIX در یک محل عقب جانبی، اطمینان حاصل کنید که قلاب‌های کمر بند در بین دو قلاب ISOFIX این محل قرار نگرفته باشند. در صورت نیاز، قلاب محل مورد نظر را بسمت داخل خودرو جابجا کنید.

صندلی جلوی خودرو را تا حداکثر محل آن جلو ببرید تا صندلی کودک پشت به جاده را نصب کنید، سپس آن را تا حداکثر ممکن بدون تماس با صندلی کودک عقب ببرید.

روی صندلی وسط عقب

نصب صندلی کودک در این محل تنها زمانی مجاز است که این صندلی مجهز به یک کمر بند جمع‌شونده باشد. برای اطلاعات تکمیلی، به نمایندگی‌های مجاز مراجعه نمایید.

به منظور حفظ ایمنی کودک در حالت رو به جاده، صندلی جلو را بیشتر از نصف اندازه جا به جایی عقب نبرید، پشتی را زیاد نخواستید (حداکثر ۲۵°) و نشیمنگاه را تا حد ممکن بالا ببرید.

اطمینان حاصل کنید که صندلی کودک در حالت رو به جاده به خوبی به پشتی صندلی تکیه داده است و پشت سری خودرو مانعی ایجاد نمی‌کند.




اطمینان حاصل کنید که صندلی کودک یا پاهای کودک مانعی برای قفل شدن صندلی جلو نباشد. به پاراگراف «صندلی جلو» در فصل ۱ مراجعه نمایید.

ایمنی کودکان: نصب صندلی کودک (۶/۳) خودروهایی بدون کیسه هوا و یا با کیسه هوای غیرفعال

38784




صندلی کودک به کمک بست ISOFIX نصب شده است

محل مجاز برای نصب صندلی کودک
ISOFIX 


صندلی‌های عقب به یک حلقه نگهدارنده
برای نصب صندلی کودک با بست
ایزوفیکس در حالت رو به جاده ISOFIX مجهز
هستند. قلاب‌ها زیر فرش صندوق عقب قرار داشته
علامت خورده‌اند.


اندازه صندلی کودک ISOFIX با یک حرف مشخص
شده است:


- A, B و B1: برای صندلی‌های رو به جاده گروه
۱ (۹ تا ۱۸ کیلوگرم)؛
- C: صندلی‌های پشت به جاده گروه ۱ (۹ تا ۱۸
کیلوگرم)؛
- D و E: صندلی‌های پشت به جاده گروه ۰ یا ۰+
(کمتر از ۱۳ کیلوگرم)؛
- F و G: سبد حمل کودک گروه ۰ (کمتر از ۱۰
کیلوگرم).

 محلی که اجازه نصب صندلی کودک را
نمی‌دهد.


نصب صندلی کودک با کمربند ایمنی


 محل مجاز برای نصب صندلی کودک با
کمربند و دارای استاندارد «بین‌المللی».

 صرفاً در حالتی که محل مجهز به یک کمربند
جمع‌شونده باشد.

 قبل از استفاده از صندلی سرنشین یا
نصب صندلی کودک وضعیت کیسه هوا را
بررسی کنید.

خطر مرگ یا بروز جراحات جدی

 وجود دارد: قبل از نصب صندلی
کودک در حالت پشت به جاده بر روی
صندلی سرنشین جلو، از غیرفعال
بودن کیسه هوا اطمینان حاصل کنید (به
پاراگراف «غیرفعال کردن کیسه هوای سرنشین
جلو» در فصل ۱ مراجعه نمایید).

 استفاده از سیستم ایمنی کودک
نامتناسب با خودرو، از نوزاد یا کودک
خوب محافظت نخواهد کرد.

خطر مرگ یا آسیب دیدگی جدی او را تهدید
می‌کند.

صندلی کودک به کمک بست ISOFIX نصب شده است

محل مجاز برای نصب صندلی کودک ISOFIX

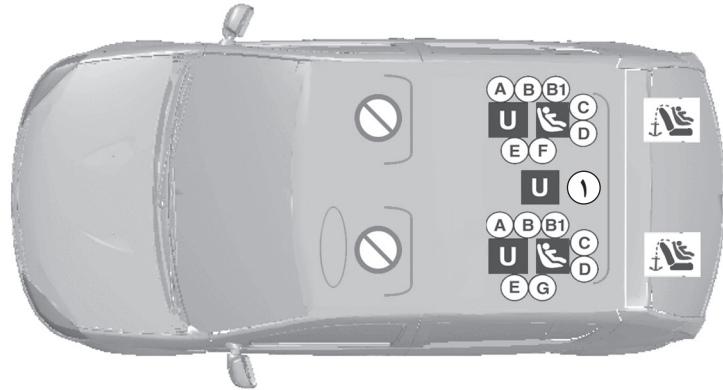


صندلی‌های عقب به یک حلقه نگهدارنده برای نصب صندلی کودک با بست ایروفیکس در حالت رو به جاده ISOFIX مجهز هستند. قلاب‌ها زیر فرش صندوق عقب قرار داشته علامت خورده‌اند.



اندازه صندلی کودک ISOFIX با یک حرف مشخص شده است:

- A, B و B1: برای صندلی‌های رو به جاده گروه ۱ (۹ تا ۱۸ کیلوگرم)؛
- C: صندلی‌های پشت به جاده گروه ۱ (۹ تا ۱۸ کیلوگرم)؛
- D و E: صندلی‌های پشت به جاده گروه ۰ یا ۰+ (کمتر از ۱۳ کیلوگرم)؛
- F و G: سبد حمل کودک گروه ۰ (کمتر از ۱۰ کیلوگرم).



نصب صندلی کودک با کمر بند ایمنی

محل مجاز برای نصب صندلی کودک با کمر بند و دارای استاندارد «بین‌المللی».



① صرفاً در حالتی که محل مجهز به یک کمر بند جمع‌شونده باشد.

محلی که اجازه نصب صندلی کودک را نمی‌دهد.



استفاده از سیستم ایمنی کودک نامتناسب با خودرو، از نوزاد یا کودک به خوبی محافظت نخواهد کرد. خطر مرگ یا آسیب دیدگی جدی او را تهدید می‌کند.



خطر مرگ یا بروز جراحات جدی وجود دارد: هرگز صندلی کودک در این محل نصب نکنید.



ایمنی کودکان: نصب صندلی کودک (۶/۵)

جدول زیر با توجه به اطلاعات تصویری صفحات قبل و به منظور رعایت قوانین جاری تهیه شده است.

محل عقب وسط (۷)	محل‌های جانبی سر نشین عقب	محل سر نشین جلو بدون کیسه هوا (۱)	محل سر نشین جلو با کیسه هوا		اندازه صندلی	وزن کودک	نوع صندلی کودک
			بدون غیرفعال کردن (۱) (۶)	همراه با غیرفعال کردن (۱) (۵)			
U	U - IL (۲)	X	X	X	F - G	۱۰ kg >	گهواره عرضی گروه ۰
U	U - IL (۳)	U	X	U	D , E	۱۳ kg > ۱۸ kg تا ۹ kg	پوسته / صندلی پشت به جاده گروه ۰، ۰+ و ۱
U	U - IL (۳)	U	X	U	C	۱۳ kg > ۱۸ kg تا ۹ kg	صندلی پشت به جاده گروه ۰+ و ۱
U	U - IUUF - IL (۴)	X	X	X	B , B1	۱۸ kg تا ۹ kg	صندلی رو به جاده گروه ۱
U	(۴) U	X	X	X	A	۱۸ kg تا ۹ kg	صندلی رو به جاده گروه ۱
U	(۴) U	X	X	X	-	۱۵ kg تا ۲۵ kg و ۲۵ kg تا ۳۶ kg	بلند کننده گروه ۲ و ۳

(۵) خطر مرگ یا بروز جراحات جدی: قبل از نصب صندلی کودک در حالت پشت به جاده بر روی صندلی سر نشین جلو، از غیرفعال بودن کیسه هوا اطمینان حاصل کنید (به پاراگراف «غیرفعال کردن کیسه هوای سر نشین جلو» در فصل ۱ مراجعه نمایید).

(۶) خطر مرگ یا بروز جراحات جدی: هرگز صندلی کودک در این محل نصب نکنید.



ایمینی کودکان: نصب صندلی کودک (۶/۶)

X = محل غیر مجاز برای نصب صندلی کودک.

U = محل مجاز برای نصب صندلی کودک با کمربند و دارای استاندارد «بین‌المللی»؛ و برای این محدوده سنی؛ کنترل کنید که صحیح نصب شده باشد.

UF = محل مجاز برای نصب صندلی کودک با استاندارد «یونیورسال» رو به جاده به وسیله بست ISOFIX، در خودروهایی که مجهز به آن هستند، کنترل کنید که صحیح نصب شود.

IL = محل مجاز برای نصب صندلی کودک با استاندارد «نیمه یونیورسال» یا «خاص یک خودرو» در خودروهای مجهز به آن به وسیله بست ISOFIX، کنترل کنید درست نصب شود.

برای انتخاب صندلی مناسب برای کودکتان و متناسب با سطح خودرو، به دفترچه راهنمای موجود در فروشگاه‌های تجهیزات ایمینی کودکان مراجعه نمایید.

(۱) فقط یک صندلی کودک و در وضعیت پشت به جاده می‌تواند روی این صندلی قرار گیرد: صندلی خودرو را تا آخرین حد عقب ببرید، نشیمنگاه آن را در بالاترین سطح قرار دهید و پشتی را کمی بخوابانید (حدود 25°).

(۲) گهواره در جهت عرضی نصب می‌شود و فضای دو صندلی را اشغال می‌کند. در این حالت سر کودک را مخالف جهت درب خودرو قرار دهید.

(۳) صندلی جلوی خودرو را تا حداکثر محل آن جلو ببرید تا صندلی کودک پشت به جاده را نصب کنید، سپس آن را تا حداکثر ممکن بدون تماس با صندلی کودک عقب ببرید.

(۴) صندلی کودک در حالت رو به جاده، پشتی صندلی کودک را به پشتی صندلی خودرو بچسبانید، ارتفاع پشت سری را تنظیم کنید یا در صورت نیاز آن را بالا ببرید. صندلی جلوی کودک را فراتر از نیمه فاصله تنظیم ریل‌های عقب نبرید و پشتی آن را بیش از 25° خم نکنید.

(۷) صرفاً در حالتی که محل مجهز به یک کمربند جمع‌شونده باشد.

38788



بعد از باز کردن سوئیچ، الزاماً بررسی کنید که چراغ هشدار ۲، در داشبورد روشن شده باشد.

این چراغ هشدار به صورت دائم روشن خواهد ماند تا نشان دهد که شما می‌توانید صندلی کودک را نصب کنید.

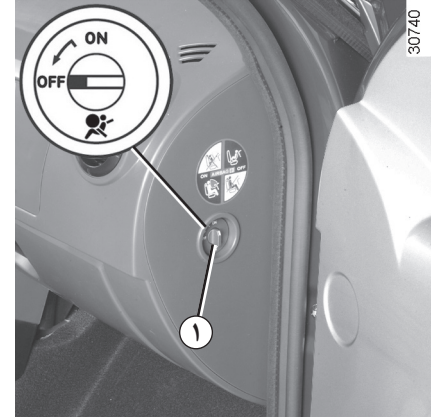
فعال یا غیرفعال شدن کیسه هوای سرنشین جلو می‌بایست هنگامی صورت پذیرد که سوئیچ بسته باشد.



اگر سوئیچ باز باشد هرگونه دستکاری، باعث روشن شدن چراغ هشدار می‌گردد.

برای بازیابی وضعیت کیسه هوا مطابق با موقعیت کلید، سوئیچ را بسته و سپس مجدداً باز کنید.

30740

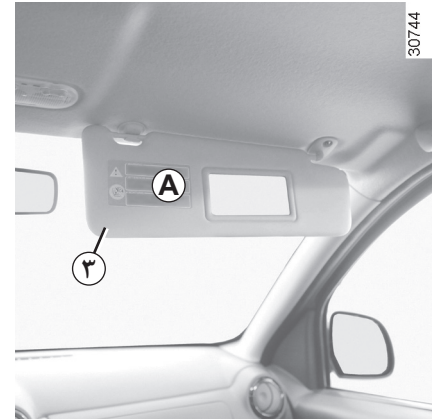


غیر فعال کردن کیسه هوای سرنشین جلو
(بر حسب سطح خودرو)

برای اینکه بتوانید یک صندلی کودک را از طرف پشت به جاده بر روی صندلی سرنشین جلو نصب کنید، می‌بایست الزاماً کیسه هوای سرنشین جلو را غیرفعال نمایید (در صورت مجهز بودن خودرو به این سیستم).

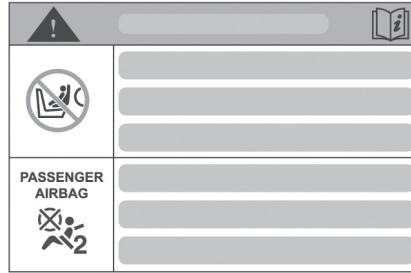
برای غیرفعال کردن کیسه هوای سرنشین هنگامی که خودرو خاموش است، و سوئیچ بسته است، دکمه ۱ را فشار داده و به موقعیت OFF بچرخانید

ایمنی کودکان: غیرفعال / فعال کردن کیسه هوای سرنشین جلو (۳/۲)



30744

31454



A

35770



A

برای یادآوری این مطالب، توصیه‌هایی بر روی جلو داشبورد و برچسب‌های **A** بر روی هر طرف آفتاب‌گیر سمت سرنشین **۳** وجود دارد (مانند برچسب ذکرشده در بالا).

خطر



به دلیل عدم هماهنگی عملکرد کیسه هوای سرنشین جلو با صندلی کودک در حالت پشت به جاده بر روی صندلی سرنشین جلو، **هیچ وقت هنگامی که کیسه هوای سرنشین جلو فعال است صندلی کودک در حالت پشت به جاده بر روی صندلی سرنشین جلو را نصب نکنید.** این کار ممکن است مرگ یا جراحات سنگینی را برای کودک به همراه داشته باشد.

38788



بروز ایراد در عملکرد

در صورت بروز ایراد در عملکرد سیستم فعال یا غیرفعال سازی کیسه هوای سرنشین جلو، نصب صندلی کودک یا موقعیت پشت به جاده بر روی صندلی جلو اکیدا ممنوع است.

همچنین استفاده از این صندلی برای سرنشین توصیه نمی شود.

هر چه سریع تر به نمایندگی مجاز مراجعه نمایید.



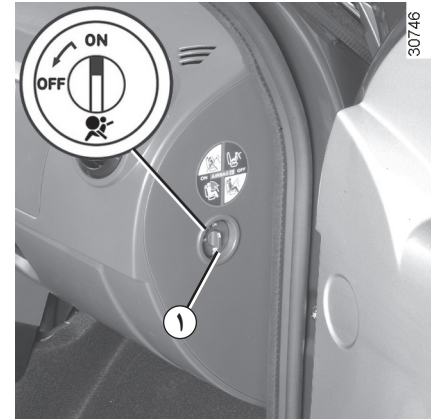
فعال یا غیرفعال شدن کیسه هوای سرنشین جلو می بایست هنگامی صورت پذیرد که سوئیچ بسته باشد.

اگر سوئیچ باز باشد هرگونه دستکاری، باعث روشن شدن چراغ هشدار می گردد.



برای بازیابی وضعیت کیسه هوا مطابق با موقعیت کلید، سوئیچ را بسته و سپس مجدداً باز کنید.

30746



فعال نمودن کیسه هوای سرنشین جلو (بر حسب سطح خودرو)

به محض برداشتن صندلی کودک از روی صندلی سرنشین جلو، مجدداً کیسه هوا را برای محافظت از سرنشین جلو فعال نمایید.

برای فعال نمودن کیسه هوا: هنگامی که خودرو در حال توقف و سوئیچ بسته است، دکمه ۱ را فشار داده و به موقعیت **ON** ببرید.

بعد از باز کردن سوئیچ، الزاماً بررسی کنید که چراغ هشدار ۲، خاموش باشد.





- هیچ گونه تغییری نباید در سیستم‌های نصب شده اولیه کارخانه اعمال گردد: کمربندها و صندلی‌ها و همین طور اتصالات آنها.
- دستورالعمل‌های نوشته شده در دفترچه راهنمای نصب از سوی سازنده تجهیزات ایمنی سرنشین را دقیقاً مطالعه کنید.
- از پوشاندن لباس‌های ضخیم و حجیم خودداری فرمایید، و هیچ گونه شیء را بین کودک و کمر بند ایمنی قرار ندهید.
- کمر بند ایمنی خودرو باید به اندازه کافی کشیده شده باشد تا به طرز صحیحی صندلی کودک را نسبت به خودرو نگهدارد. همیشه کشیدگی کمر بند را امتحان کنید.
- هیچ وقت تسمه کمر بند ایمنی روی قفسه سینه را از زیر بغل، و یا از پشت رد نکنید.
- تسمه کمر بند ایمنی باید به خوبی کشیده شده باشد و تا حد امکان به صورت مناسب روی بدن کودک قرار گرفته باشد.
- هیچ وقت به فرزند خود اجازه ندهید که وقتی خودرو در حال حرکت است، بر روی صندلی‌ها ایستاده و یا زانو بزند.
- اطمینان حاصل کنید که کودک در تمام مسیر، به‌خصوص وقتی خوابیده است، در وضعیت بدنی مناسبی قرار دارد.
- حتی اگر از صندلی کودک استفاده نکرده‌اید، حتماً آنرا با کمر بند ایمنی ببندید. زیرا در صورت وارد آمدن ضربه شدید می‌تواند همانند یک جسم پرتاب شده و سلامت سرنشینان خودرو را به خطر بیندازد.
- پس از بروز تصادف شدید، باید کمربندها و سیستم‌های ایمنی بررسی شوند تا اطمینان حاصل شود که در جای خود قرار گرفته‌اند.
- هیچ گاه کودک را بدون اینکه کسی مراقب او باشد در خودرو تنها رها نکنید، حتی اگر او را در وسیله نگهدارنده‌اش قرارداده باشید.
- سیستم قفل ایمنی کودک در ب‌های عقب را فعال کنید (در صورتی که خودرو مجهز به آن باشد).
- مواظب باشید که کودک از درب طرف رو به خیابان پیاده نگردد.
- با بستن کمر بند ایمنی خود برای کودکان‌تان الگوی خوبی باشید.



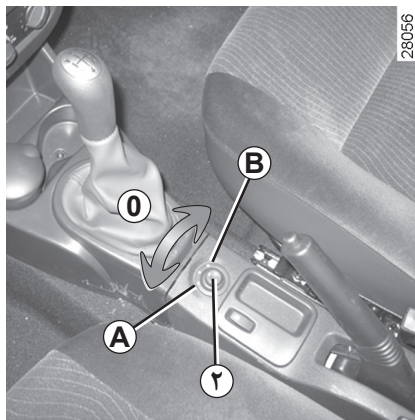
28006

آینه‌های جانبی با تنظیم دستی (بر حسب سطح خودرو)

برای تغییر جهت آینه، دسته ۱ آن را جا به جا کنید.

آینه‌های جانبی با قابلیت جمع شدن

آینه بغل را بوسیله دست به سمت شیشه درب بخوابانید.



28056

آینه‌های جانبی الکتریکی (بر حسب سطح خودرو)

در حالی که سوئیچ باز است، کلید ۲ را جا به جا کنید:

- وضعیت **A** برای تنظیم آینه بغل چپ؛
- وضعیت **B** برای تنظیم آینه بغل راست؛
- وضعیت **0** موقعیت غیرفعال.

آینه‌های دارای سیستم گرم کننده (بر حسب سطح خودرو)

گرم کردن آینه همزمان با عمل یخ‌زدائی - بخارزدائی شیشه عقب صورت می‌پذیرد، به پاراگراف «شیشه عقب با یخ‌زدایی» مراجعه کنید.



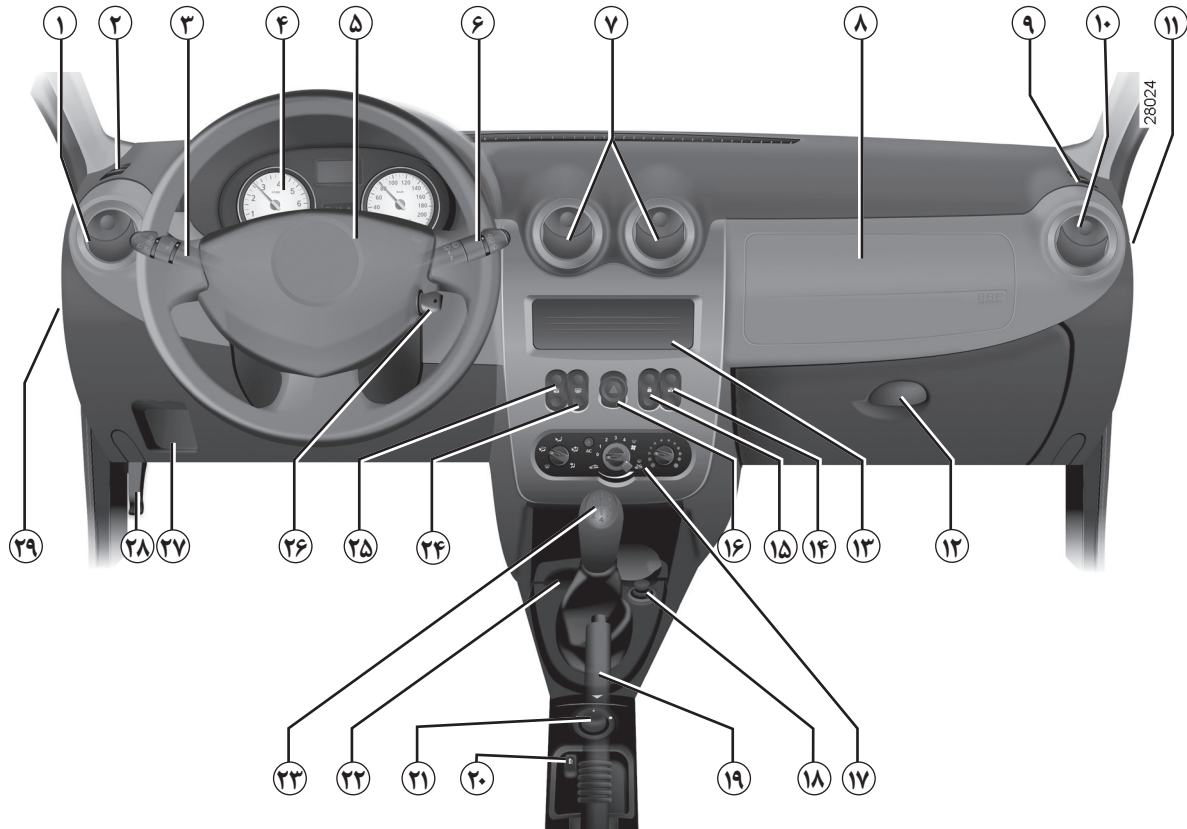
28023

آینه داخل

قابلیت تغییر جهت را دارد. هنگام رانندگی در شب، برای اینکه چراغ‌های ماشین پشت سر، چشم شما را ناراحت نکنند، دسته کوچک ۳ را که در پشت آینه قرار دارد، بکشید.

تجهیزات داشبورد (۲/۱)

وجود تجهیزات زیر در خودرو بستگی به میزان سطح تجهیزات خودرو دارد.



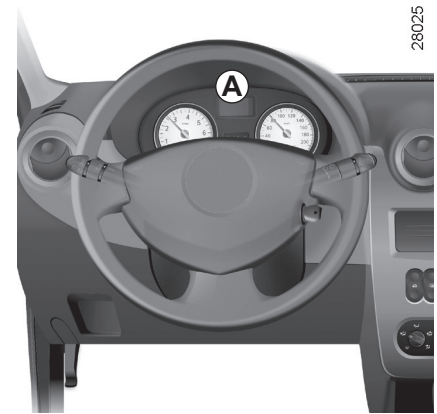
وجود تجهیزات زیر در خودرو بستگی به میزان سطح تجهیزات خودرو دارد.

- | | | | | | |
|---|---|----|---|----|--|
| ۱ | دریچه هوای جانبی. | ۱۰ | دریچه هوای جانبی. | ۲۱ | کلید کنترل آینه‌های برقی جانبی. |
| ۲ | دریچه هوای بخاری شیشه‌های جانبی. | ۱۱ | کلید فعال یا غیرفعال کردن کیسه هوای سرنشین. | ۲۲ | محل قرار گرفتن زیرسیگاری یا جا لیوانی. |
| ۳ | دسته:
- چراغ‌های راهنما،
- چراغ‌های بیرونی،
- چراغ‌های مه شکن جلو،
- چراغ‌های مه شکن عقب،
- بوق. | ۱۲ | جعبه داشبورد. | ۲۳ | دسته دنده. |
| ۴ | صفحه نشانگرها | ۱۳ | محل قرار گرفتن سیستم صوتی یا محفظه نگهداری اشیاء. | ۲۴ | کلید بخارزدایی شیشه عقب. |
| ۵ | محل قرار گرفتن کیسه هوای راننده. | ۱۴ | کلید شیشه بالابر برقی. | ۲۵ | کلید شیشه بالابر برقی. |
| ۶ | اهرم برف پاک کن/ شیشه شوی شیشه جلو و شیشه عقب.
کلید نمایش پی در پی اطلاعات کامپیوتر صفحه نشانگرها. | ۱۵ | کلید کنترل قفل کردن الکتریکی درب‌ها. | ۲۶ | سوئیچ استارت. |
| ۷ | دریچه‌های هوای مرکزی. | ۱۶ | دکمه فلاشر. | ۲۷ | کلید تنظیم ارتفاع نور چراغ‌ها. |
| ۸ | محل قرار گرفتن کیسه هوای سرنشین یا محفظه نگهداری اشیاء. | ۱۷ | کلیدهای کنترل تهویه مطبوع. | ۲۸ | اهرم باز کردن درب موتور. |
| ۹ | دریچه هوای بخاری شیشه‌های جانبی. | ۱۸ | فندک. | ۲۹ | درپوش جعبه فیوز. |
| | | ۱۹ | ترمز دستی. | | |
| | | ۲۰ | کلید قفل شیشه بالابرهای عقب. | | |

چراغ‌های هشدار (۳/۱)

وجود و عملکرد نشانگرها به سطح تجهیزات بستگی دارد.

28025



صفحه نشانگرها A



نشانگر نور پایین



نشانگر نور بالا



نشانگر سیستم ضد قفل چرخ‌ها
(ABS)

با باز کردن سوئیچ روشن و پس از ۳ ثانیه خاموش می‌شود. اگر هنگام حرکت روشن شود، نشان دهنده این است که سیستم ضد قفل چرخ‌ها به خوبی عمل نمی‌کند. در نتیجه سیستم ترمز مانند خودرویی که مجهز به سیستم ABS نیست عمل می‌کند. فوراً با یک نمایندگی مجاز تماس بگیرید.



نشانگر غیرفعال شدن کیسه هوای
سرنشین جلو

به پاراگراف «ایمنی کودکان» در فصل ۱ رجوع کنید.



چراغ هشدار دهنده نسبتن کمربند
ایمنی

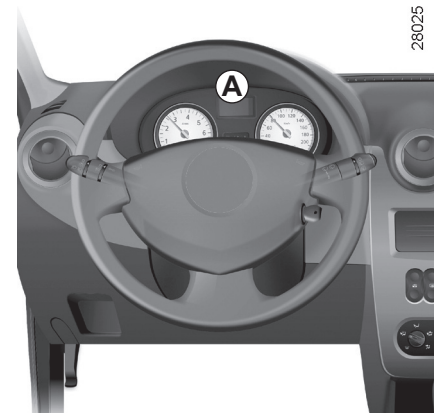
خاموش شدن آن نشان دهنده درست بسته بودن کمربند ایمنی است.



عدم وجود هشدارهای صوتی و نوری مشخص کننده ایراد در صفحه نشانگرها است. در این حالت با در نظر گرفتن قوانین راهنمایی و رانندگی و شرایط ترافیکی در اسرع وقت توقف کنید. از متوقف بودن کامل خودرو مطمئن شوید و از نمایندگی مجاز کمک بخواهید.



چراغ هشدار توقف فوری STOP نشان دهنده لزوم توقف اجباری و فوری با توجه به قوانین راهنمایی و رانندگی و شرایط ترافیکی است. موتور را خاموش کنید و دیگر روشن نکنید. با یک نمایندگی مجاز تماس بگیرید.



صفحه نشانگرها A



چراغ هشدار دمای مایع خنک‌کننده

به محض روشن شدن موتور، خاموش می‌شود. اگر این چراغ هشداردهنده هنگام رانندگی روشن شود، نشان دهنده بالا رفتن دمای مایع خنک‌کننده خواهد بود. خودرو را متوقف کنید و اجازه دهید موتور با دور آرام یک یا دو دقیقه کار کند تا دمای مایع خنک‌کننده کاهش یابد. در غیر این صورت، موتور را متوقف کنید و بگذارید خنک شود و سطح مایع خنک‌کننده را چک کنید. اگر سطح مایع نرمال بود، مشکل ناشی از چیز دیگری است. با یک نمایندگی مجاز تماس بگیرید.



چراغ هشدار فشار روغن

به محض روشن شدن موتور، خاموش می‌شود؛ اگر هنگام رانندگی روشن شد، الزاما توقف نمایید و موتور را خاموش کنید. سطح روغن را بررسی نمایید.

اگر سطح روغن مناسب باشد، علت هشدار مورد دیگری خواهد بود. با یک نمایندگی مجاز تماس بگیرید.



نشانگر چراغ‌های راهنما



نشانگر سیستم ضد سرقت

این سیستم چندین عملکرد دارد.

به پاراگراف «سیستم ضد سرقت» در فصل ۱ رجوع کنید.



نشانگر خرابی الکترونیکی

به محض روشن شدن موتور، خاموش می‌شود؛ اگر همچنان روشن بماند یا هنگام رانندگی روشن شود، یک ایراد الکتریکی یا الکترونیکی را هشدار می‌دهد. هر چه سریع‌تر به یکی از نمایندگی‌های مجاز مراجعه نمایید.



چراغ نشانگر ضد یخ‌زدگی و ضد مه شیشه عقب



چراغ هشدار شارژ باتری

باید به محض روشن شدن موتور، خاموش شود.

اگر هنگام رانندگی روشن شود، نشان دهنده بار اضافی یا تخلیه الکتریکی مدار است. توقف کنید و به نمایندگی‌های مجاز مراجعه فرمایید.



چراغ هشدار دهنده کنترل سیستم ضد آلاینده‌گی

در خودروهای مجهز به این سیستم، هنگام باز کردن سوئیچ روشن و سپس خاموش می‌شود.

- در صورت روشن ماندن مداوم، هر چه سریع‌تر به نمایندگی مجاز مراجعه نمایید.

- در صورت چشمک زدن، دور موتور را تا زمان متوقف شدن این هشدار کاهش دهید. هر چه سریع‌تر به یکی از نمایندگی‌های مجاز مراجعه نمایید.

به فصل ۲ پاراگراف «توصیه‌هایی به منظور کاهش آلاینده‌گی، مصرف بهینه سوخت و رانندگی» رجوع کنید.



چراغ هشدار دهنده بالا بودن ترمز دستی و چراغ هشدار بروز ایراد در سیستم ترمز

سیستم ترمز

اگر این چراغ روشن شد، بررسی کنید که ترمز دستی کاملاً پایین باشد؛ در غیر این صورت این وضعیت نشان دهنده پایین رفتن سطح روغن ترمز در مدار است. ممکن است ادامه رانندگی در این شرایط خطرناک باشد، با نمایندگی‌های مجاز تماس بگیرید.



نشانگر چراغ مه شکن عقب

نشانگر چراغ‌های مه شکن جلو



نشانگر باز بودن درب یا درب‌ها



چراغ هشدار توقف فوری



هنگام استارت موتور، روشن و پس از روشن شدن موتور، خاموش می‌شود.

چراغ هشدار دهنده کم بودن میزان سوخت



هنگام روشن کردن موتور، روشن و پس از چند ثانیه خاموش می‌شود. در صورت روشن شدن آن، و یا روشن ماندن آن، در اولین فرصت باک را پر کنید.



چراغ هشدار کیسه هوا

با باز کردن سوئیچ روشن شده و پس از چند ثانیه خاموش می‌شود.

اگر هنگام باز کردن سوئیچ، این چراغ هشدار روشن نشود یا در هنگام روشن بودن موتور به طور مداوم روشن بماند، نشان دهنده بروز ایراد در عملکرد سیستم است.

به پاراگراف «تجهیزات مکمل کمربند ایمنی جلو» در فصل ۱ مراجعه نمایید.

هر چه سریع‌تر به یکی از نمایندگی‌های مجاز مراجعه نمایید.

نمایشگرها و نشانگرها (۲/۱)

30771

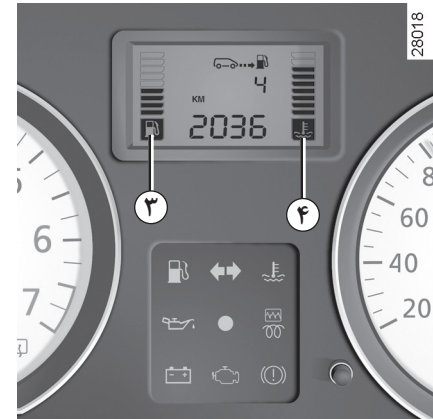


دورسنج موتور ۱
(درجه بندی $\times 1,000$)

30770



سرعت شمار ۲
(کیلومتر در ساعت)



نشانگر میزان سوخت موجود ۳

تعداد مربع‌های روشن، نشان دهنده میزان سوخت است. وقتی سوخت به میزان حداقل خود برسد، مربع‌ها خاموش می‌شوند و چراغ هشدار دهنده min (حداقل) روشن می‌شود.

نشانگر دمای مایع خنک‌کننده ۴

تعداد مربع‌های روشن شده به دمای موتور بستگی دارد. تنها در صورتی که ۳ مربع آخر روشن شوند، چراغ هشدار دهنده روشن می‌شود.



نشانگر چند کاره A

کیلومتر شمار کلی مسافت پیموده شده، کیلومتر شمار جزئی مسافت پیموده شده، ساعت. یا

کامپیوتر صفحه نشانگرها

به پاراگراف «کامپیوتر صفحه نشانگرها» در فصل ۱ رجوع کنید.

دکمه چند کاره ۵

- انتخاب حالت نمایش

با فشار دکمه می‌توانید از کیلومتر شمار کلی / ساعت، به کیلومتر شمار جزئی / ساعت و یا برعکس تغییر وضعیت دهید.

- صفر کردن کیلومتر شمار جزئی

نشانگر صفحه نشانگرها را روی کیلومتر شمار جزئی قرار دهید و دکمه را به مدت طولانی‌تر فشار دهید.

- تنظیم ساعت

به پاراگراف «ساعت» در فصل ۱ رجوع کنید.

کامپیوتر صفحه نشانگرها (۳/۱)

نمایش اطلاعات بستگی به تجهیزات خودرو دارد.

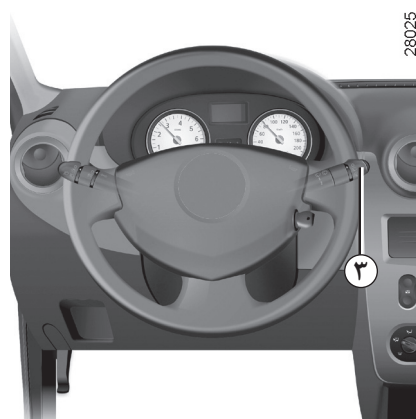


نمایشگر ۱

دکمه صفر کردن کیلومتر شمار جزئی ۲

برای صفر کردن کیلومتر شمار جزئی، نمایش اطلاعات باید روی «کیلومتر شمار جزئی» تنظیم شود.

دکمه ۲ را به مدت طولانی فشار دهید.



دکمه انتخاب نمایش اطلاعات ۳

اطلاعات زیر با فشردن پی در پی دکمه ۳ نمایش داده می‌شود:

(الف) کیلومتر شمار کلی،

(ب) کیلومتر شمار جزئی،

(ج) سوخت مصرف شده،

(د) مصرف متوسط سوخت،

(ه) مقدار مسافتی که می‌توان با سوخت باقیمانده پیمود،

(و) مسافت پیموده شده،

(ز) سرعت متوسط.

نمونه‌هایی از نمایش اطلاعات در جدول صفحه بعد آورده شده است.

در اولین کیلومترهای پیموده شده پس از صفر کردن کیلومتر شمار می‌توانید موارد زیر را ملاحظه کنید:

– مقدار مسافتی که می‌توان با سوخت باقیمانده در حین رانندگی پیمود، افزایش می‌یابد. این امر طبیعی است، مصرف متوسط سوخت می‌تواند در موارد زیر کاهش یابد:

– خودرو از مرحله گاز دادن خارج شود،

– موتور به دمای کارکرد مناسب خود برسد (صفر کردن کیلومتر شمار در حالت موتور سرد)،

– از رانندگی در شهر به رانندگی در جاده وارد شوید.

در نتیجه، اگر مصرف متوسط سوخت کاهش پیدا کند، مسافت باقیمانده افزایش می‌یابد.

– مصرف متوسط سوخت در هنگامی که خودرو متوقف است و موتور با دور آرام کار می‌کند، افزایش یابد.

این امر طبیعی است زیرا واحد کنترل، مصرف بنزین را در حالت دور آرام در نظر می‌گیرد.

تذکره: هنگامی که مقدار یک پارامتر از حداکثر ظرفیتش بگذرد، به طور خودکار صفر می‌شود.

تفسیر اطلاعات نمایش داده شده

نمونه‌هایی از نمایش اطلاعات با فشار دادن پی در پی دکمه ۳

الف) شمارشگر کلی مسافت پیموده شده.



ب) شمارشگر جزئی مسافت پیموده شده.



ج) سوخت مصرف شده (بر حسب لیتر) از زمان آخرین صفر کردن شمارشگر.



د) مصرف متوسط از زمان آخرین صفر کردن شمارشگر. مقدار نمایش داده شده بعد از پیمودن مسافت ۴۰۰ متر و با در نظر گرفتن مسافت طی شده و سوخت مصرف شده از زمان آخرین دفعه صفر کردن شمارشگر محاسبه می‌گردد.



تفسیر اطلاعات نمایش داده شده

نمونه‌هایی از نمایش اطلاعات با فشار دادن پی در پی دکمه ۳

ه) مقدار مسافتی که می‌توان با سوخت باقیمانده پیمود
این مسافت با در نظر گرفتن مصرف متوسط سوخت محاسبه شده از زمان آخرین صفر کردن کیلومتر شمار محاسبه می‌شود.
مقدار نمایش داده شده پس از پیمودن حدود ۴۰۰ متر محاسبه می‌شود.

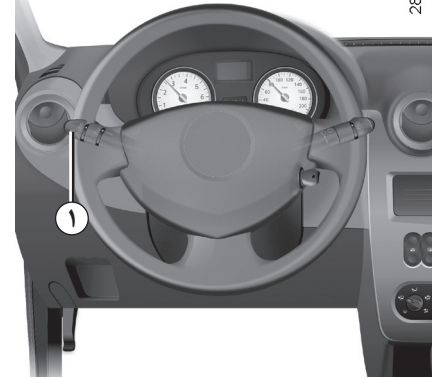


و) مسافت پیموده شده از زمان آخرین صفر کردن شمارشگر.



ز) سرعت متوسط از زمان آخرین صفر کردن شمارشگر.
مقدار نمایش داده شده پس از پیمودن حدود ۴۰۰ متر محاسبه می‌شود.

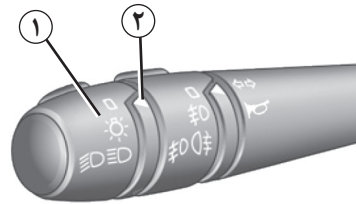




چراغ‌های کوچک



قسمت انتهایی دسته راهنمای ۱ را بچرخانید تا علامت آن روبروی نشانه ۲ قرار گیرد.



چراغ‌های نور پایین



قسمت انتهایی دسته راهنمای ۱ را بچرخانید تا علامت آن روبروی نشانه ۲ قرار گیرد. یک نشانگر در صفحه نشانگرها روشن می‌شود.

چراغ‌های نور بالا



درحالی که دسته راهنما ۱ در وضعیت چراغ‌های نور پایین قرار دارد، آنرا به سمت خودتان بکشید.

هنگامی که چراغ‌های نور بالا روشن باشد یک نشانگر در صفحه نشانگرها روشن می‌شود.

برای بازگشت به وضعیت چراغ‌های نور پایین، دسته راهنما را مجدداً به طرف خودتان بکشید.

خاموش کردن



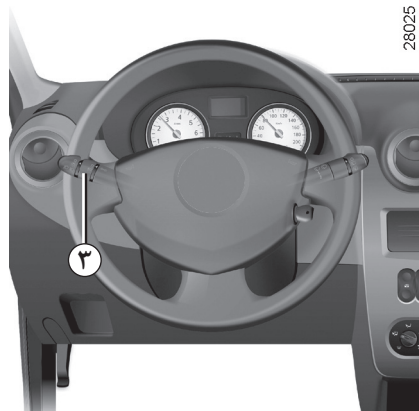
انتهای دسته راهنما ۱ را به حالت اولیه برگردانید.


هشدار صوتی روشن ماندن چراغ‌ها

در صورتی که چراغ‌های خودرو پس از خاموش کردن موتور روشن مانده باشند، در هنگام باز شدن درب راننده، (برای جلوگیری از خالی شدن باتری، ...) یک هشدار صوتی شنیده می‌شود تا به شما یادآوری کند که چراغ‌ها روشن مانده‌اند.



قبل از شروع به رانندگی در شب: از عملکرد صحیح تجهیزات الکتریکی اطمینان حاصل نموده و چراغ‌های خودرو را تنظیم نمایید (در صورت حمل بار بیش از حد معمول).
به طور کلی، دقت کنید که چراغ‌ها پوشیده شده نباشند (کثیفی، گل، برف، یا هرگونه شیئی که روی آنها را بپوشاند...).

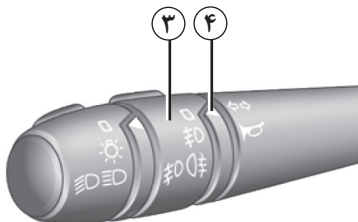



چراغ‌های مه شکن جلو  (بر حسب سطح خودرو)

حلقه میانی ۳ دسته راهنما را بچرخانید تا علامت آن روبروی نشانه ۴ قرار گیرد.

چراغ مه شکن فقط در صورتی فعال می‌شود که یکی از چراغ‌های بیرونی روشن شده باشد. در این صورت یک نشانگر در صفحه نشانگر روشن می‌شود.

برای اجتناب از ایجاد مزاحمت برای رانندگان دیگر، به خاطر داشته باشید که در مواقعی که به این عملکرد نیاز ندارید آنرا غیرفعال کنید.




چراغ‌های مه شکن عقب 

حلقه میانی ۳ دسته راهنما را بچرخانید تا علامت آن روبروی نشانه ۴ قرار گیرد.

چراغ مه شکن فقط در صورتی فعال می‌شود که یکی از چراغ‌های بیرونی روشن شده باشد. در این صورت یک نشانگر در صفحه نشانگر روشن می‌شود.

برای اجتناب از ایجاد مزاحمت برای رانندگان دیگر، به خاطر داشته باشید که در مواقعی که به این عملکرد نیاز ندارید آنرا غیرفعال کنید.

خاموش کردن چراغ‌های مه شکن 

مجدداً حلقه مرکزی ۳ را بگردانید تا علامت مربوط به چراغ مه شکن یا وضعیت خاموش در مقابل شاخص ۴ قرار گیرد. چراغ مربوطه در روی داشبورد خاموش خواهد شد.

خاموش کردن چراغ‌های بیرونی باعث خاموشی چراغ‌های مه شکن جلو و عقب نیز می‌شود.

تنظیم ارتفاع نور چراغ‌های جلو

28004

وضعیت تنظیم کلید کنترل A	حالت‌های قرارگیری بار در خودرو
0	تنظیم اولیه: صندوق خالی با راننده یا با یک سرنشین جلو
1	صندوق نیمه پر با ۱، ۲ یا ۳ سرنشین
2	صندوق پر با ۳ سرنشین
3	صندوق تا حداکثر ظرفیت پر با راننده



با استفاده از کلید کنترل **A** می‌توان ارتفاع نور چراغ‌های جلو را نسبت به میزان بار خودرو تنظیم کرد.

برای پایین آوردن ارتفاع نور چراغ‌ها کلید تنظیم **A** را در جهت عکس عقربه‌های ساعت و برای بالا بردن آن در جهت عقربه‌های ساعت بچرخانید.



28025

چراغ‌های راهنما

دسته راهنمای ۱ را به موازات فرمان و در چپتی که می‌خواهید دور بزنید حرکت دهید.

در حالت رانندگی در اتوبان، گردش فرمان معمولاً برای برگرداندن دسته راهنما به وضعیت اولیه کافی نمی‌باشد. باید هنگام رانندگی دسته راهنما را در وضعیت وسط قرار دهید.

با رها کردن آن، دسته راهنما به وضعیت اول خود باز می‌گردد.



28026

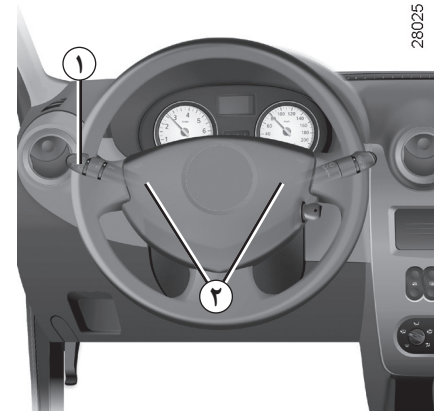
چراغ اعلام خطر (فلاشر)



دکمه فلاشر ۳ را فشار دهید.

این دکمه به طور همزمان چهار چراغ راهنما و دو راهنمای کوچک جانبی را به صورت چشمک‌زن فعال می‌کند.

این حالت فقط هنگامی استفاده می‌شود که شما بخواهید در شرایط بروز خطر راننده‌های دیگر را آگاه کنید و ناچار هستید در محلی غیر معمول یا حتی ممنوع توقف کنید و یا در شرایط رانندگی و یا ترافیکی خاصی قرار دارید.



28025

بوق

انتهای دسته راهنمای ۱ را فشار دهید.

بر حسب سطح خوردو، یکی از محل‌های مشخص شده ۲ را فشار دهید.

هشدار نوری (چراغ زدن)

برای چراغ زدن، دسته راهنمای ۱ را به طرف خود بکشید.

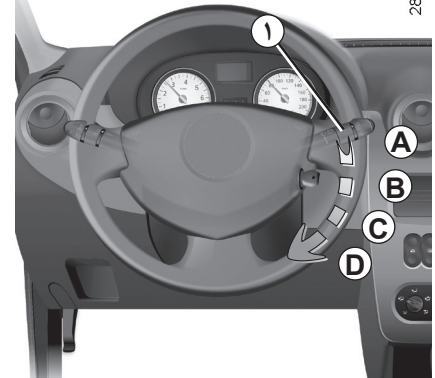
شیشه شوی جلو



در حالی که سوئیچ باز است، دسته ۱ را به طرف خودتان بکشید.

با کشیدن خفیف دسته، علاوه بر فعال شدن شیشه‌شوی جلو، برف پاک‌کن‌ها نیز یکبار به صورت رفت و برگشت حرکت می‌کنند.

با کشیدن طولانی دسته، علاوه بر فعال شدن شیشه‌شوی جلو، برف پاک‌کن‌ها سه بار به صورت رفت و برگشت حرکت می‌کنند.



برف پاک کن جلو



در حالی که سوئیچ باز است، دسته برف پاک کن ۱ را به موازات فرمان حرکت دهید:

A توقف.

B حرکت با دور متناوب.

بین دو بار حرکت تیغه‌های برف پاک کن به مدت چند ثانیه توقف وجود دارد.

C حرکت مداوم آهسته.

D حرکت مداوم سریع.

در هنگام یخ زدگی، اطمینان حاصل کنید که تیغه‌های برف پاک کن یخ نزنند (خطر داغ کردن موتور برف پاک کن).

وضعیت تیغه‌ها را بررسی نمایید. هنگامی که کارایی تیغه‌ها پایین می‌آید، باید آنها را تعویض نمود. (تقریباً هر سال).

شیشه جلوی خودرو را به طور مرتب تمیز کنید.

در صورتی که قبل از متوقف کردن برف پاک‌کن‌ها (حالت **A**) موتور را خاموش کنید، تیغه‌های برف پاک کن در هر وضعیتی که باشند متوقف خواهند شد.

بعد از روشن کردن موتور، کافی است دسته ۱ را در حالت **A** قرار دهید تا تیغه‌ها به حالت توقف بازگردند.



قبل از انجام هر کاری بر روی شیشه جلو (شستن خودرو، یخ‌زدایی، پاک کردن شیشه جلو، ...) دسته برف پاک کن ۱ را به موقعیت **A**

(متوقف) ببرید.

احتمال بروز جراحت و/یا خرابی وجود دارد.



هنگام کار بر روی موتور، مطمئن شوید که دسته برف پاک کن در وضعیت **A** (توقف) باشد. خطر ایجاد جراحت.

برف پاک کن - شیشه شوی

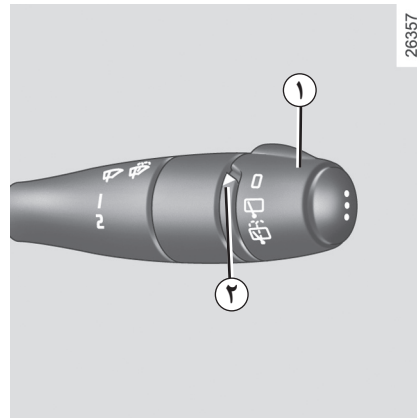


عقب

(بر حسب سطح خودرو)

در حالی که سوئیچ باز است، انتهای دسته برف پاک کن ۱ را تا رساندن علامت به روبروی علامت ۲ بچرخانید.

هنگامی که دسته را رها کنید، به وضعیت برف پاک کن شیشه عقب برمی‌گردد.



26357

برف پاک کن عقب



(بر حسب سطح خودرو)

در حالی که سوئیچ باز است، انتهای دسته برف پاک کن ۱ را تا رساندن علامت به روبروی علامت ۲ بچرخانید.

قبل از استفاده از برف پاک کن عقب، مطمئن شوید هیچ شیئی مزاحم حرکت برف پاک کن نیست.

در هنگام یخ زدگی، اطمینان حاصل کنید که تیغه‌های برف پاک کن یخ نزده باشد (خطر داغ کردن موتور برف پاک کن).

وضعیت تیغه‌ها را بررسی نمایید. هنگامی که کارایی تیغه‌ها پایین می‌آید، باید آنها را تعویض نمود. (تقریباً هر سال).

شیشه عقب خودرو را به طور مرتب تمیز کنید.

برف پاک کن، شیشه شوی، یخ زدایی (۳/۳)

توقف عملکرد

توجه:

- به طور خودکار پس از ۱۲ دقیقه از شروع عملکرد (نشانگر مربوطه خاموش می شود)؛
- با فشار دادن مجدد دکمه ۲ (نماد مربوطه خاموش می شود).

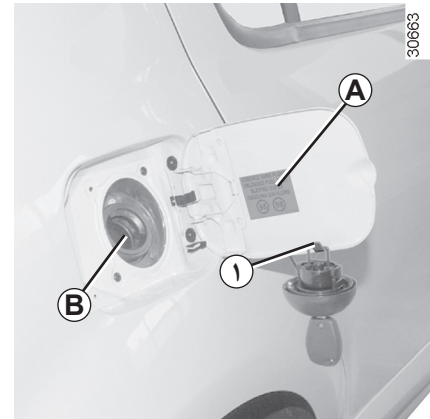


یخ زدایی شیشه عقب



درحالی که موتور روشن است، روی دکمه ۲ فشار دهید (نشانگر صفحه نشانگرها روشن خواهد شد).

با استفاده از این عملکرد می توان شیشه عقب را یخ زدایی / بخار زدایی و بر حسب سطح خودرو آینه های برقی را نیز یخ زدایی کرد.



در هیچ شرایطی بنزین (بدون سرب یا E85) و گازوئیل را با یکدیگر مخلوط نکنید، حتی به مقدار کم.

اگر خودروی شما با سوخت با پایه اتانول مطابقت ندارد، از آن استفاده نکنید.

مواد مکمل را به سوخت اضافه نکنید، چون امکان دارد که به موتور آسیب وارد شود.

کیفیت سوخت

از سوخت با کیفیت بالا استفاده نمایید که با استانداردهای رایج کشور نیز مطابقت داشته باشد و الزاماً مطابق با مشخصات روی برچسب A که درون درپوش فلزی مخزن سوخت قرار دارد نیز باشد.

به پاراگراف «مشخصات موتورها» در فصل ۶ مراجعه فرمایید.

الزاماً از بنزین بدون سرب استفاده نمایید. عدد اکتان یا (RON) باید با مشخصات درج شده بر روی برچسبی که داخل درپوش فلزی باک A موجود است، مطابقت داشته باشد.



درپوش مخزن سوخت: یک درپوش مخصوص است. قلاب تعبیه شده بر روی درپوش باک، جهت نگه داشتن درب باک هنگام پر کردن مخزن سوخت به کار می‌رود. در صورت نیاز به تعویض درپوش، مطمئن شوید که درپوش جدید با درپوش اصلی یکسان است. به یکی از نمایندگی‌های مجاز مراجعه کنید.

شعله آتش یا منبع حرارتی را به درپوش نزدیک نکنید.

هیچ گاه محل پر کردن سوخت را با دستگاه شستشوی پرفشار نشویید.

ظرفیت قابل استفاده مخزن سوخت: حدود ۵۰ لیتر می‌باشد.

قفل درپوش باک با کلید سوئیچ موتور باز می‌شود. برای پر کردن مخزن سوخت به پاراگراف «سوخت‌گیری» مراجعه نمایید.

هنگام سوخت‌گیری، از محل نگهداری درپوش (۱) پیش بینی شده روی درب لولایی باک استفاده کنید.

سوخت گیری

هنگام سوخت گیری، نازل را وارد مخزن کرده تا دریچه سوپاپ **B** را کنار زده و **تا انتها** وارد مخزن سوخت گردد. سپس شروع به پرکردن مخزن سوخت نمایید (در غیر این صورت احتمال ریزش سوخت وجود دارد).

هنگام پر کردن باک، همیشه نازل را به این شکل بگیرید. پس از پر شدن تقریبی باک، نازل به طور خودکار قطع می شود؛ (در صورت وجود قطع کن نازل سوخت در پمپ بنزین) جهت پر کردن بیشتر می توانید تا حداکثر دو مرتبه این کار را انجام دهید.

هنگام پر کردن مخزن سوخت، مراقب باشید تا آب وارد آن نشود. دریچه **B** و دور آن می بایست تمیز بمانند.

مدل بنزینی

استفاده از بنزین سرب دار باعث خرابی و صدمه زدن به تجهیزات ضد آلاینده می شود و باعث خارج شدن خودرو از گارانتی می گردد.

به منظور جلوگیری از پر شدن باک با بنزین سرب دار، مجرای ورودی باک مجهز به یک دریچه با سیستم ایمنی است که فقط امکان استفاده از یک نازل بنزین بدون سرب را می دهد (با پمپ).

استشمام بوی سوخت به طور مداوم



در صورت استشمام بوی سوخت به طور مداوم:

- خودروی خود را متناسب با شرایط ترافیکی به کنار جاده هدایت کرده و توقف کنید و سوئیچ را ببندید؛
- چراغ های فلاشر را روشن کنید. تمامی سرنشینان خودرو را پیاده کرده و آنها را به محلی دور از رفت و آمد راهنمایی کنید؛
- از دستکاری و سعی در روشن کردن مجدد خودرو قبل از اینکه متخصصین شبکه خدمات پس از فروش خودروی شما را بازمینی نمایند، پرهیز کنید.

هرگونه دستکاری و یا تغییر سیستم های تغذیه سوخت (واحد کنترل الکترونیکی، سیم کشی، مدار سوخت، انژکتور، سرپوش محافظ و ...) به دلیل خطری که ممکن است شما را تهدید کند اکیدا ممنوع است (مگر توسط متخصصین شبکه خدمات پس از فروش).



هنگام کار در نزدیکی موتور، مراقب گرمای احتمالی آن باشید. علاوه بر این موتور فن رادیاتور ممکن است هر لحظه شروع به کار نماید.



خطر ایجاد جراحت.

فصل ۲ : رانندگی

(دستورالعمل‌های مرتبط با مصرف بهینه و حفاظت محیط زیست)

۲-۲ مراقبت‌های اولیه - سوئیچ استارت
۳-۲ روشن کردن / خاموش کردن موتور
۴-۲ ویژگی‌های مدل‌های بنزینی
۵-۲ توصیه‌ها: ضد آلودگی هوا، صرفه جویی در سوخت، رانندگی
۸-۲ محیط زیست
۹-۲ دسته دنده
۱۰-۲ ترمز دستی، سیستم فرمان هیدرولیک
۱۱-۲ تجهیزات کمکی رانندگی
۱۳-۲ جعبه دنده اتوماتیک
۱-۲	

مراقبت‌های اولیه

تا ۱۰۰۰ کیلومتر حداکثر سرعت توصیه شده جهت آب بندی موتور خودرو ۱۳۰ کیلومتر در ساعت و دور موتور حداکثر ۳۰۰۰ الی ۳۵۰۰ دور در دقیقه است.

بعد از ۱۰۰۰ کیلومتر اولیه می‌توانید از خودرو بدون محدودیت سرعت استفاده نمایید، اما فقط بعد از ۳۰۰۰ کیلومتر اولیه می‌توان به تمامی قابلیت‌های خودرو دست یافت.

فواصل زمانی بازبینی: به فصل سرویس و نگهداری خودرو مراجعه نمایید.

سوئیچ استارت



موقعیت M «کارکرد»

سوئیچ باز است.
موتور آماده روشن شدن است.

موقعیت D «استارت»

اگر موتور روشن نشد، قبل از استارت مجدد، کلید را به عقب بازگردانید.
به محض اینکه موتور روشن شد، کلید را رها کنید.

موقعیت St «قفل شدن فرمان»

برای قفل کردن فرمان، کلید را درآورید و فرمان را بچرخانید تا قفل شود.

برای باز کردن قفل فرمان، کلید و غریبک فرمان را به آرامی بچرخانید.

موقعیت A «تجهیزات جانبی»

هنگامی که سوئیچ بسته است، تجهیزات جانبی (مانند رادیو...) کار می‌کنند.

روشن کردن، خاموش کردن موتور

روشن کردن موتور

در سرمای شدید (دمای زیر 20°C): برای استارت آسانتر؛ قبل از روشن کردن موتور، چند ثانیه سوئیچ را باز نگه دارید.

در صورتی که دمای بیرون خیلی پایین است (کمتر از 10°C): پدال گاز را تا روشن شدن اتومبیل فشار دهید.

اطمینان حاصل کنید که سیستم ضد سرقت غیرفعال است. به «سیستم ضد سرقت» در فصل ۱ مراجعه کنید.

خودروهای مجهز به جعبه دنده اتوماتیک

قبل از روشن کردن، دسته دنده را در وضعیت N یا P قرار دهید.

به پاراگراف «جعبه دنده اتوماتیک» در فصل ۲ رجوع کنید.

سیستم سوخت رسانی

موتور سرد یا گرم

- بدون گاز دادن، استارت بزنید.
- به محض به کار افتادن موتور، سوئیچ را رها کنید.

خاموش کردن موتور

درحالی که موتور در حالت دور آرام است، سوئیچ را به موقعیت «St» بازگردانید.



هیچ گاه کلید خودرو و یا ریموت قفل مرکزی را حتی برای مدتی کوتاه، در حالی که کودک (یا حیوانی) داخل خودرو است، در آن رها نکنید.

زیرا آنها می توانند خودرو را روشن نموده، و یا تجهیزات الکتریکی آنرا از قبیل شیشه بالابرها فعال نمایند و یا با قفل کردن دربها، ایمنی خود و دیگران را به خطر بیندازند.

خطر بروز جراحت جدی.

هیچ گاه قبل از توقف کامل خودرو سوئیچ را نبنیدید، زیرا خاموش شدن موتور سبب توقف سیستم های کمکی: ترمز، فرمان ... و تجهیزات ایمنی از قبیل کیسه های هوا خواهد شد.

با برداشتن کلید فرمان قفل می شود.

ویژگی های مدل های بنزینی

موارد زیر باید مورد توجه قرار گیرند:

- حرکت طولانی در حالی که چراغ هشدار دهنده کمبود بنزین روشن است؛
 - استفاده از بنزین سرب دار؛
 - استفاده از مکمل های روغن و بنزینی که مورد تأیید سرویس فنی نمی باشند.
- و یا بروز ایراد در عملکرد مانند:

- جرقه زدن ناقص یا کیفیت پایین سوخت یا قطع شدن اتصال شمع که نتیجه آن خود را به شکل احتراق ناقص و ریپ زدن هنگام رانندگی نشان می دهد؛
- افت قدرت موتور،

که باعث ایجاد دمای بیش از حد در کاتالیست کانورتور و کاهش عملکرد آن می شود و ممکن است منجر به خرابی آن و وارد آمدن صدمات حرارتی به خودرو شود.

اگر ایرادهای عملکرد ذکر شده در بالا را مشاهده نمودید، جهت انجام تعمیرات هر چه سریعتر به نمایندگی های مجاز مراجعه نمایید.

در صورت مراجعه مستمر خودرو به نمایندگی های مجاز در زمان های تعیین شده در فصل سرویس و نگهداری، خود را از مواجه شدن با چنین حوادثی مصون می دارید.

مشکلات روشن کردن خودرو

به منظور جلوگیری از وارد شدن خسارت به کاتالیست کانورتور، سعی نکنید قبل از تشخیص علت خرابی و رفع آن خودرو را روشن نمایید (با استفاده از استارت زدن یا هل دادن).

سعی کنید به جای روشن کردن موتور، از نمایندگی های مجاز کمک بگیرید.



خودروی خود را در حال روشن بودن در مکان هایی که امکان تماس مواد و اجسام قابل اشتعال مانند علف و یا برگ با آگزوز داغ خودرو وجود دارد، پارک نکنید.

توصیه‌ها: ضد آلودگی هوا، صرفه جویی در سوخت، رانندگی (۳/۱)

خودروی شما به دلیل نوع طراحی، تنظیمات خاص اولیه و مصرف سوخت متعادل، با استانداردهای ضدآلودگی جهانی مطابقت دارد.

این خودرو در کاهش انتشار گازهای آلاینده و مصرف بهینه سوخت نقش مهمی را ایفا می‌کند. اما میزان انتشار گازهای آلاینده و مصرف سوخت خودرو به شما نیز بستگی دارد. از خودرو به خوبی نگهداری کنید و استفاده‌ای صحیح از آن داشته باشید.

سرویس و نگهداری

لازم به ذکر است که عدم رعایت قوانین و استانداردهای ضدآلودگی می‌تواند باعث شود تا مالک خودرو تحت پیگرد قانونی قرار گیرد. همچنین، استفاده از قطعات توصیه نشده (در موتور، سیستم سوخت رسانی، اگزوز و ...) توسط سرویس فنی، منجر به تغییر در عملکرد سیستم‌های ضدآلودگی خودرو خواهد شد.

تنظیمات و بازرسی‌های خودرو را مطابق با دستورالعمل‌های مندرج در فصل سرویس و نگهداری، در نمایندگی‌های مجاز انجام دهید: نمایندگی‌ها به تمامی امکانات لازم تجهیز شده‌اند تا بتوانند تنظیمات خودرو شما را همانند تنظیمات اولیه کارخانه انجام دهند.

تنظیمات موتور

- روشن شدن: نیاز به هیچ گونه تنظیمی ندارد.
- **شمع‌ها:** شرایط بهینه مصرف، راندمان و کارایی، رعایت کامل خصوصیات را که توسط دفتر فنی این شرکت تدوین شده است، لازم می‌سازد.
- در صورت تعویض شمع‌ها، از مارک‌ها، انواع و مشخصات خاصی که برای موتور شما مناسب است استفاده نمایید. برای این منظور به یکی از نمایندگی‌های مجاز مراجعه کنید.
- **دور آرام:** دور موتور به صورت خودکار تنظیم می‌گردد.
- **فیلتر هوا، فیلتر سوخت:** فیلتر کثیف باعث افت راندمان می‌شود. باید آنرا تعویض کرد.

توصیه‌ها: ضد آلودگی هوا، صرفه جویی در سوخت، رانندگی (۳/۲)

چک کردن گازهای آلاینده خودرو

سیستم کنترل گازهای خروجی اگزوز امکان تشخیص بروز ایراد در عملکرد تجهیزات ضد آلودگی خودرو را می‌دهد. این عیوب می‌توانند به خروج مواد سمی مضر و یا تخریب مکانیکی منجر شوند.

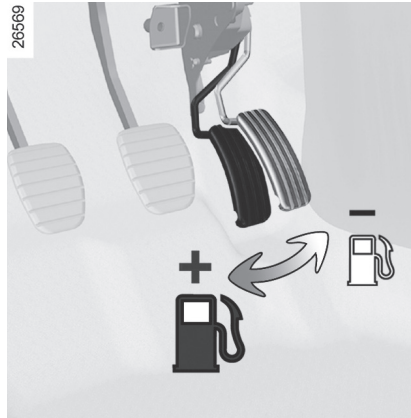
این نمایشگر در صفحه نشانگرها خرابی‌های احتمالی سیستم را نشان می‌دهد:



با باز شدن سوئیچ، روشن و بعد از گذشت سه ثانیه خاموش خواهد شد.

در صورت روشن ماندن مداوم، هر چه سریعتر به نمایندگی مجاز مراجعه نمایید.

در صورت چشمک زدن، دور موتور را تا زمان متوقف شدن این هشدار کاهش دهید. هر چه سریعتر به یکی از نمایندگی‌های مجاز مراجعه کنید.



رانندگی

- به جای اینکه موتور را در حالت توقف گرم کنید، به آرامی با آن رانندگی کنید تا به دمای مناسب خود برسد.
- سرعت بالا سبب بالا رفتن هزینه‌های خودرو می‌شود.
- رانندگی با «سرعت زیاد» پر هزینه است: سعی کنید به «صورت صحیح» از خودرو استفاده نمایید.
- با تخمین مناسب فاصله خودرو تا مانع و سر پیچ، تا حد امکان کمتر از ترمز استفاده کنید و برای کم کردن سرعت به آرامی پای خود را از روی پدال گاز بردارید.
- از شتاب گرفتن ناگهانی پرهیز کنید.

- دور موتور را هنگام تعویض دنده بالا نبرید. تا جایی که امکان دارد همیشه از دنده‌های سبکتر استفاده کنید با در نظر گرفتن اینکه به موتور نیز نباید فشار اضافی وارد شود.
- در مدل‌های با گیربکس اتوماتیک دنده را در موقعیت **D** قرار دهید.
- در سربالایی‌ها بهتر است به جای ثابت نگه داشتن سرعت، وضعیت پدال گاز را ثابت نگه داشته و از فشار دادن بیشتر آن اجتناب نمایید.
- گرفتن کلاچ و گاز دادن بی دلیل قبل از خاموش کردن موتور بر روی خودروهای مدرن، کاری بی‌بهره است.
- هنگام آب و هوای بارانی و جاده‌های آبگرفته، در جاده‌ای که ارتفاع آب از لبه رینگ چرخ بالاتر باشد رانندگی نکنید.

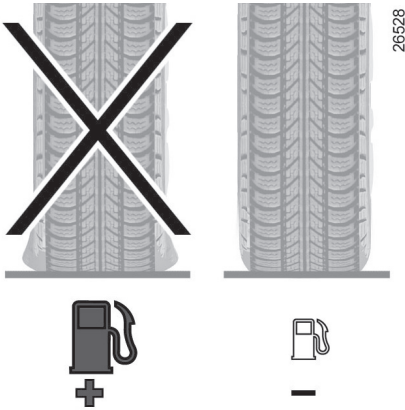
مذاحت در رانندگی



در سمت راننده، الزاماً فقط از فرش‌هایی استفاده کنید که با مدل خودروی شما همخوانی داشته باشند، و متناسب با اجزاء از پیش نصب شده خودرو بتوانند به خوبی در کف خودرو پهن شوند و پس از نصب بست‌های آنها را مرتباً بررسی نمایید. چندین فرش را بر روی یکدیگر نیندازید.

احتمال گیر کردن پدال‌ها وجود دارد.

توصیه‌ها: ضد آلودگی هوا، صرفه جویی در سوخت، رانندگی (۳/۳)



- از رانندگی در مسیره‌های کوتاه که با توقف‌های طولانی همراه باشد پرهیز کنید، زیرا در این وضعیت موتور هیچ‌گاه به دمای بهینه خود نمی‌رسد.

چرخ‌ها

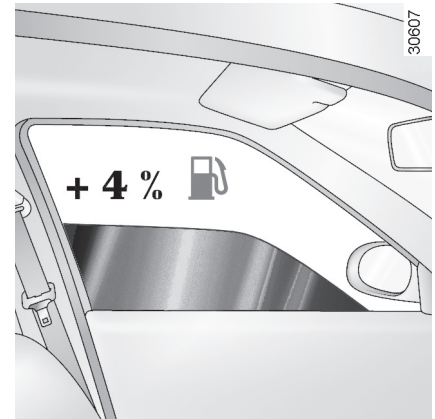
- افزایش میزان مصرف سوخت ممکن است به دلایل زیر باشد:

- چرخ کم باد؛
- استفاده از لاستیک تأیید نشده توسط کارخانه سازنده.

- برای خودروهای مجهز به تهویه مطبوع (کولر)، طبیعی است که هنگام استفاده از آن شاهد افزایش مصرف سوخت باشیم (به خصوص در محیط‌های شهری). در صورت عدم نیاز سیستم را خاموش کنید.

دستورالعمل برای به حداقل رساندن مصرف سوخت و در نتیجه، کمک به حفاظت از محیط زیست:

- در صورتی که خودروی شما در محلی گرم یا زیر آفتاب توقف داشته است، چند دقیقه داخل خودرو را هوا دهی کنید تا از شدت گرما کاسته شود.
- از پر کردن بیش از حد باک خودداری کنید زیرا ممکن است باعث سر ریز شدن بنزین شود.
- باربند خالی را بر روی خودرو نیندازید.
- برای حمل و نقل اشیاء حجیم، از یدک کش استفاده کنید.
- برای سفر با کاروان، به فکر استفاده از یک بادشکن تأیید شده باشید و فراموش نکنید که آنرا تنظیم نمایید.



توصیه‌های عمومی

- جریان الکتریسیته در خودرو به وسیله «سوخت» تأمین می‌شود، در صورت عدم نیاز، تجهیزات الکتریکی اضافی خودرو را خاموش نگه دارید.
- **ولسی ایمنی رانندگی در اولویت قرار دارد، چراغ‌ها را به محض اینکه دید کم می‌شود روشن نمایید (به جهت دیده شدن و همچنین دید بهتر).**
- بهتر است از دریچه‌های هوا استفاده نمایید. رانندگی با شیشه‌های باز و سرعت ۱۰۰ کیلومتر در ساعت، مصرف سوخت را ۰.۴٪ افزایش می‌دهد.

خودروی شما به صورتی طراحی شده است که در تمام طول عمر خود با محیط زیست سازگار باشد: هنگام ساخت، هنگام استفاده و سرانجام در پایان عمر خود.

تولید

تولید این خودرو در سایت صنعتی صورت می‌گیرد که به لحاظ پیشرفت‌های زیست محیطی در کم کردن آثار مضر، نسبت به محیط اطرافش و نیز اهالی ساکن در آن منطقه قدم‌های مهمی را برداشته است (کاهش مصرف آب و انرژی، کاهش آلودگی صوتی و بصری، کاهش آلاینده‌های پخش شده در اتمسفر، جداسازی و بازیافت ضایعات صنعتی).

خروج گازها

خودرو شما به گونه‌ای طراحی شده که هنگام استفاده، گاز گلخانه‌ای (CO₂) کمتری را تولید کند و بدین ترتیب مصرف کمتری داشته باشد.

اضافه بر این، خودروها مجهز به یک سیستم ضدآلودگی هستند که شامل کاتالیست کانورتور، سنسور اکسیژن، فیلتر ذغالی فعال است (که این مورد آخر، مانع از پراکنده شدن گازهای بنزین داخل باک به هوای آزاد می‌شود) ...

شما نیز در احترام گذاشتن به محیط زیست مشارکت نمایید!

- قطعات مستعمل و تعویض شده هنگام انجام سرویس‌های دوره‌ای خودرو (باتری، فیلتر روغن، فیلتر هوا، ...) و قوطی‌های روغن (خالی و یا پر از روغن مصرف شده) باید در اختیار سازمان‌های مخصوص بازیافت قرار داده شوند.
- خودرو باید در انتهای عمر خود، برای بازیافت در اختیار مراکز تأیید شده گذاشته شود.
- در هر شرایطی، قوانین محلی خود را رعایت کنید.

بازیابی

۸۵٪ از قطعات این خودرو قابل بازیافت و ۹۵٪ آن قابل ارزش‌گذاری مجدد است.

برای دستیابی به این اهداف، تعداد زیادی از قطعات خودرو به گونه‌ای ساخته شده‌اند که امکان بازیافت آنها وجود دارد. ساختار و مواد به کار رفته در این قطعات به طور خاص مورد مطالعه قرار گرفته‌اند تا جداسازی آنها و بازیافت آنها در مراکز ویژه تسهیل گردد.

به منظور حفظ ذخایر مواد اولیه، این خودرو شامل تعدادی زیادی قطعه ساخته شده از مواد پلاستیکی بازیافتی و یا تجدیدپذیر (مواد گیاهی یا حیوانی نظیر پنبه یا پشم) است.



برای دنده عقب گرفتن (خودرو در حالت توقف)

خورد با جعبه دنده غیر اتوماتیک

دنده را در موقعیت خلاص قرار دهید سپس مطابق شکلی که روی دسته دنده ۱ رسم شده عمل کنید.

خورد با جعبه دنده اتوماتیک

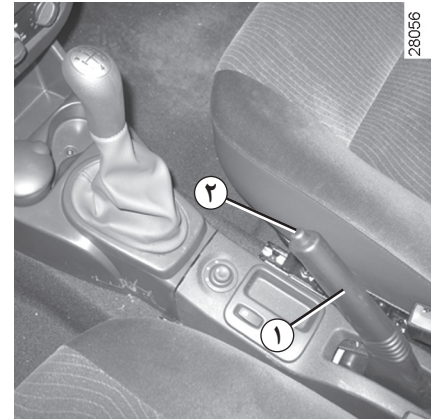
به پاراگراف «جعبه دنده اتوماتیک» در فصل ۲ رجوع کنید.

چراغ دنده عقب به محض جا زدن دنده عقب روشن می شود (سوئیچ باز).



در صورت برخورد زیر خودرو با مانعی (مانند: یک برآمدگی، یک جدول بلند یا هر سازه دیگری) این امکان وجود دارد تا به خودرو صدماتی وارد گردد (مثال: تغییر شکل پیدا کردن یک محور).

برای اجتناب از خطر تصادف، خودرو باید توسط نمایندگی مجاز مورد بازبینی قرار گیرد.



ترمز دستی

برای آزاد کردن ترمز دستی

دسته ۱ را به آرامی به طرف بالا بکشید، دکمه ۲ را فشار دهید و دسته را بخوابانید.

برای کشیدن ترمز دستی

اهرم ۱ را به طرف بالا کشیده، اطمینان حاصل کنید که خودرو کاملاً متوقف شده باشد.

فرمان هیدرولیک

هنگامی که موتور روشن است غریبک فرمان را در نقطه انتهای مسیر چرخش نگه ندارید (امکان خرابی پمپ فرمان هیدرولیک وجود دارد).

هنگام خاموش بودن موتور و یا در صورت خرابی، همچنان امکان چرخاندن فرمان وجود دارد. در این صورت باید نیروی بیشتری وارد کنیم.



هنگام رانندگی مراقب باشید که ترمز دستی کاملاً خوابیده باشد (نشانهگر قرمز خاموش باشد) زیرا احتمال داغ شدن لنت‌های ترمز وجود خواهد

داشت.



هنگام توقف، بنا به شیب محل و یا وزن خودرو، شاید به اضافه کردن حداقل دو درجه اضافی محکم کشیدن ترمز دستی و نیز جا زدن دنده (دنده یک یا عقب) نیاز باشد.



هیچ‌گاه در سراسیمگی موتور را خاموش نکنید، و به طور کلی در هنگام حرکت نیز این کار را انجام ندهید (عدم وجود فرمان هیدرولیک).

تجهیزات کمکی رانندگی (۲/۱)

این تجهیزات بر حسب سطح خودرو عبارتند از:

- ABS (سیستم ضد قفل چرخ‌ها):

- سیستم کمکی ترمز اضطراری.

ABS (سیستم ضد قفل چرخ‌ها)

هنگام ترمز شدید، سیستم ABS یا سیستم ضد قفل چرخ‌ها مانع قفل شدن چرخ‌ها شده و بنابراین باعث کم شدن مسافت توقف و کنترل پایداری خودرو می‌گردد.

در چنین شرایطی استفاده از فرمان و انجام حرکت‌هایی برای رد کردن موانع، ضمن ترمز گرفتن، کاملاً عملی است. به علاوه این سیستم امکان کم کردن مسافت توقف خصوصاً هنگامی که پایداری روی جاده با مشکل همراه است (زمین خیس ...) را نیز فراهم می‌سازد.

در هر بار فعال شدن این سیستم، لرزشی کم و بیش قوی بر روی پدال ترمز احساس می‌شود. سیستم ABS به هیچ عنوان امکان بالا بردن «خصوصیات فیزیکی» مرتبط با اصطکاک لاستیک و جاده را ندارد. قوانین ایمنی معمولی باید مانند همیشه الزاماً رعایت شوند (فاصله مجاز بین خودروها ...).



این عملکرد یک سیستم کمکی است که هنگام رانندگی در وضعیت بحرانی، رفتار خودرو را متناسب با شرایط ایجاد شده در رانندگی تطبیق

می‌دهد.

با این حال، این سیستم هیچ‌گاه به جای راننده عمل نخواهد کرد. این تجهیزات باعث تغییر در محدودیت‌های عملکرد خودرو نمی‌گردد و نباید دلیلی برای رانندگی با سرعت بیشتر محسوب گردد. بنابراین هنگام رانندگی نمی‌تواند، به هیچ عنوان، جایگزین دقت، احتیاط و نیز مسؤولیت راننده شود (راننده همیشه هنگام رانندگی باید مراقب حوادث ناگهانی که ممکن است رخ دهند، باشد).

بدین ترتیب، در وضعیت بحرانی، توصیه می‌شود که یک فشار قوی و مداوم را بر روی پدال ترمز وارد نمایید. لزومی ندارد فشارهای پی در پی وارد کنید (پر کردن پمپ ترمز). سیستم ABS امکان بهینه ترمز کردن را فراهم می‌آورد.

بروز ایراد در عملکرد

این دو حالت مشاهده می‌شود:

- چراغ هشدار  در صفحه نشانگرها روشن می‌شود: در این حالت ABS غیرفعال شده است.

ترمزگیری شما همچنان برقرار است اما بدون سیستم ترمز ضد قفل چرخ‌ها.

- چراغ‌های هشدار  و  در صفحه نشانگرها روشن می‌شوند: این علامت‌ها نشانگر بروز ایراد در عملکرد سیستم ترمز ضد قفل چرخ‌ها می‌باشد.

در هر دو حالت هر چه سریعتر به یکی از نمایندگی‌های مجاز مراجعه کنید.

سیستم کمکی ترمزگیری اضطراری

این سیستم مکمل ABS است و کمک می‌کند تا مسافت توقف خودرو کاهش یابد.

شیوه عملکرد

سیستم، امکان تشخیص وضعیت ترمز اضطراری را می‌دهد. در این حالت، سیستم کمکی ترمز بلافاصله حداکثر توان خود را بر روی مدار ترمز اعمال می‌کند و حتی ممکن است در عملکرد ABS تاثیرگذار باشد.

تا زمانی که پدال ترمز رها نشده باشد، سیستم با ABS عمل خواهد کرد.



هنگامی که چراغ‌های هشدار روشن می‌شود، ترمزگیری شما همچنان برقرار است اما بدون سیستم ترمز ضد قفل چرخ‌ها. در این شرایط، **ترمز گرفتن ناگهانی خطرناک است** و این موضوع می‌تواند باعث توقف سریع خودرو (بدون پایداری مناسب) و ایجاد حادثه شود. با یک نمایندگی مجاز تماس بگیرید.



دسته دنده ۱

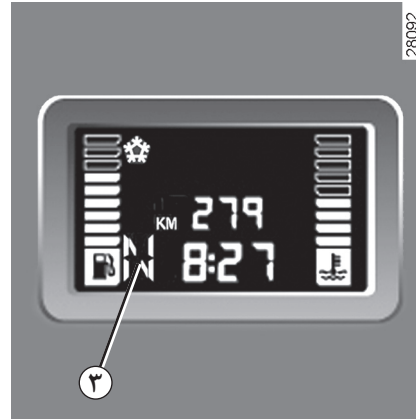
P : پارکینگ

R : دنده عقب

N : دنده خلاص

D : حالت اتوماتیک

۳ : نمایش دنده درگیر در حالت غیر اتوماتیک



راه اندازی

دسته دنده ۱ در حالت **P** یا **N** ، سوئیچ را باز کنید.

پا روی پدال ترمز، از حالت **P** خارج شوید.

قرار دادن دسته دنده در موقعیت **D** یا **R** فقط باید هنگامی که خودرو متوقف است، صورت پذیرد. پدال ترمز را فشار دهید و پدال گاز در وضعیت آزاد باشد.

برای تغییر دادن موقعیت از **P** ، باید قبل از فشار دادن دکمه دسته دنده ۲ ابتدا پدال ترمز را فشار دهید.

رانندگی در حالت اتوماتیک

دسته دنده ۱ را در حالت **D** قرار دهید.

در اغلب حالات رانندگی دیگر نیازی به دست زدن به دسته دنده نخواهید داشت: دنده‌ها خود به خود تعویض می‌شوند، در لحظه مناسب، در سرعت مناسب، موتور مواردی چون «سیستم اتوماتیک»، وزن خودرو، وضعیت جاده و شیوه رانندگی را در نظر می‌گیرد.

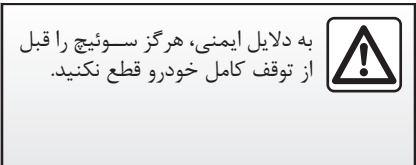
رانندگی اقتصادی

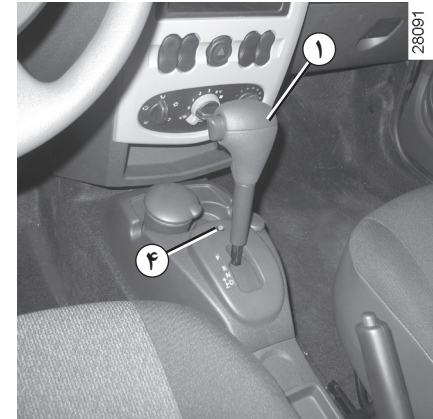
در جاده، همیشه دسته دنده را در موقعیت **D** قرار دهید، در حالی که فشار پا روی پدال گاز کم باشد، دنده به صورت خودکار در سرعت‌های پایین تر تعویض می‌شود.

شتاب گرفتن و سبقت

پدال گاز را کاملاً و تا ته فشار دهید (تا از نقطه سفت پدال عبور کنید).

این در چارچوب امکانات موتور اجازه می‌دهد به شکل معکوس به بهترین دنده ممکن تنزل شود.





28091

حالات ویژه

در بعضی حالات رانندگی (مانند: حفاظت از موتور) «سیستم اتوماتیک» ممکن است خودش دنده مناسب را تحمیل کند.

به همین شکل، به منظور احتراز از «حرکات اشتباه»، تعویض دنده می تواند از جانب «سیستم اتوماتیک» رد شود؛ در این حالت نمایشگر دنده انتخاب شده چند ثانیه چشمک می زند تا به شما هشدار دهد.



28092

وضعیت های خاص

- وضعیت برف: در حالت رانندگی روی زمین لغزنده (برف، گل ...)، کلید ۴ را فشار دهید، چراغ کارکرد ۵ روشن خواهد شد.

بعد از پایان این شرایط رانندگی، با فشار دادن مجدد روی کلید ۴ از این وضعیت خارج شوید. چراغ نشانگر کارکرد ۵ خاموش می شود.

رانندگی در حالت غیر اتوماتیک

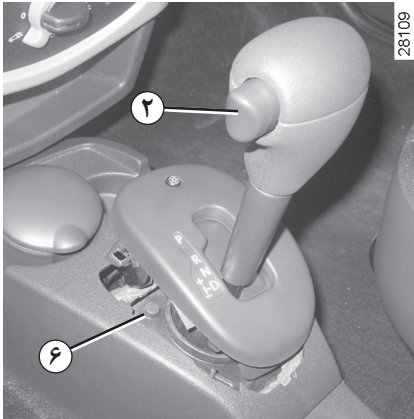
در حالتی که دسته دنده ۱ در موقعیت **D** قرار دارد، آن را به طرف چپ بکشید.

با اعمال حرکت های پی در پی جلو یا عقب دستی بر روی دسته دنده می توانید دنده را تعویض کنید.

- برای پایین آوردن دنده، دسته دنده را بسمت عقب حرکت دهید؛

- برای بالا بردن دنده، دسته دنده را بسمت جلو حرکت دهید؛

دنده در گیر در هر لحظه در صفحه نشانگرها قابل رؤیت است.



بروز ایراد در عملکرد

خرابی خودرو با جعبه دنده اتوماتیک، به پاراگراف «بداک کشی» در فصل ۵ مراجعه کنید.

هنگام حرکت، در حالتی که دسته دنده روی حالت P قفل شده در حالی که روی پدال ترمز فشار می‌دهید، امکان آزاد کردن دستی دسته دنده وجود دارد.

بدین منظور، درپوش پایه دسته دنده را باز کنید، همزمان روی انگشتی ۶ و روی دکمه قفل باز کن ۲ فشار دهید.

پارک خودرو

هنگامی که خودرو کاملاً متوقف است، پا را بر روی ترمز نگه دارید، دسته دنده را در موقعیت **P** قرار دهید: جعبه دنده به حالت خلاص در می‌آید و چرخ‌های محرک به صورت مکانیکی از طریق سیستم انتقال نیرو قفل می‌شوند.

ترمز دستی را بکشید.

- در صورتی که وضعیت جاده و پیچ و خم آن اجازه باقی ماندن در وضعیت اتوماتیک را نمی‌دهد (مثلاً: در کوهستان)، توصیه می‌شود از حالت غیراتوماتیک استفاده شود.

این به منظور اجتناب از این است که «اتوماتیسم» مدام درخواست تعویض دنده نماید، همینطور به منظور استفاده از ترمز موتور در سرازیری‌های طولی.

- در هوای بسیار سرد، به منظور اجتناب از خاموش شدن موتور، قبل از خروج از وضعیت **P** یا **N** و در گیر کردن دسته دنده در وضعیت **D** یا **P** چند لحظه صبر کنید.

- **خودرو غیرمجهز به سیستم مانع لیز خوردن:** روی جاده لغزنده یا با اصطکاک کم، به منظور اجتناب از لیز خوردن هنگام شروع به حرکت، مناسب است از وضعیت غیراتوماتیک استفاده کرده قبل از گاز دادن از دنده دو استفاده شود.

به دلایل ایمنی، هرگز سوئیچ را قبل از توقف کامل خودرو قطع نکنید.



در صورت برخورد زیر خودرو با مانعی (مانند: یک برآمدگی، یک جدول بلند یا هر سازه دیگری) این امکان وجود دارد تا به خودرو صدماتی وارد گردد (مانند: فر شدن محور).



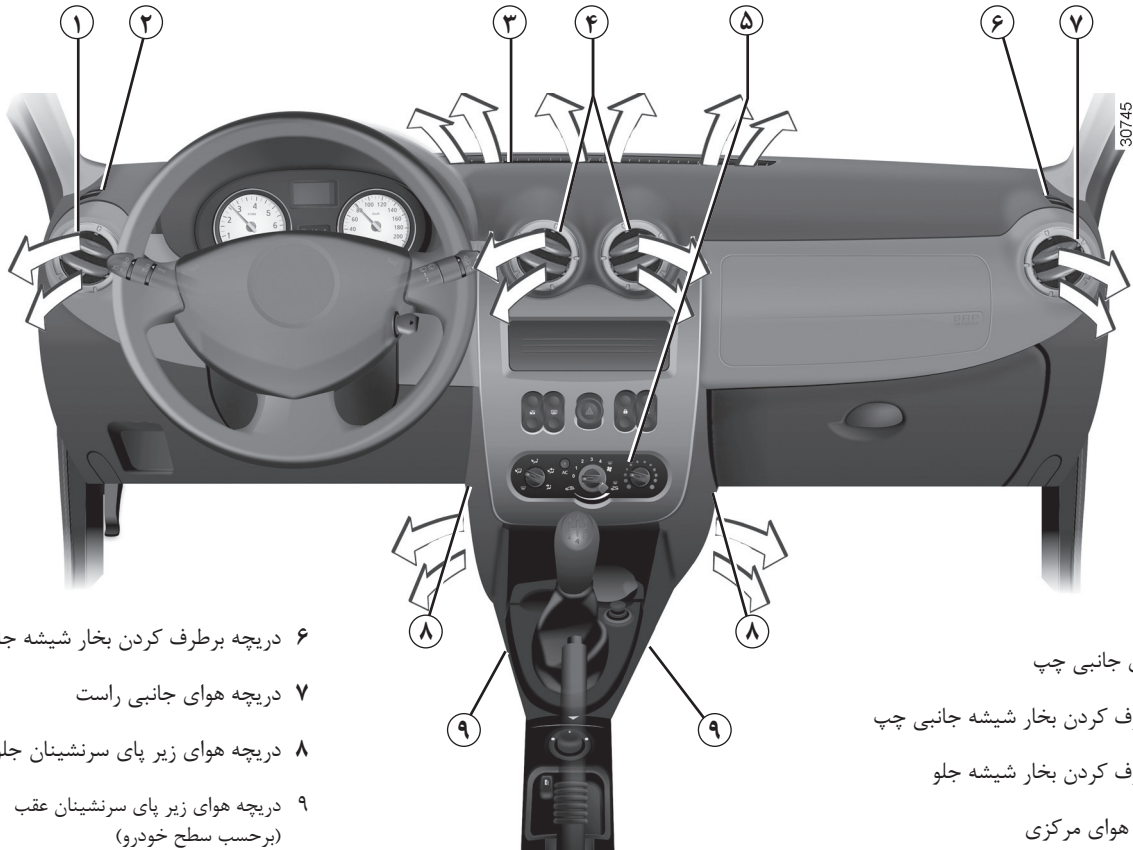
برای اجتناب از خطر تصادف، خودرو باید توسط نمایندگی مجاز مورد بازرینی قرار گیرد.

در هوای بسیار سرد، سیستم می‌تواند تا زمانی که جعبه دنده به درجه حرارت مناسب نرسیده تعویض دنده را ممنوع کند.

فصل ۳: آسایش در خودرو

۲-۳	دریچه‌های هوا، خروجی‌های هوا
۴-۳	بخاری، توزیع هوا، تهویه مطبوع (کولر)
۶-۳	تهویه مطبوع دستی
۹-۳	تهویه مطبوع: اطلاعات و توصیه‌هایی جهت استفاده
۱۰-۳	چراغ‌های داخلی
۱۱-۳	بالابر شیشه
۱۳-۳	آفتاب گیر - دستگیره نگهدارنده
۱۴-۳	زیر سیگاری، فندک، پریز اتصال تجهیزات جانبی
۱۵-۳	چیدمان، مرتب کردن فضای محفظه سرنشین
۱۷-۳	پشت سری عقب
۱۸-۳	نشیمنگاه صندلی عقب: عملکرد
۱۹-۳	صندوق عقب، حمل اشیاء داخل صندوق عقب
۲۰-۳	باربند سقف
۲۱-۳	طاقچه عقب
۲۲-۳	تجهیزات مولتی مدیا
۱-۳	

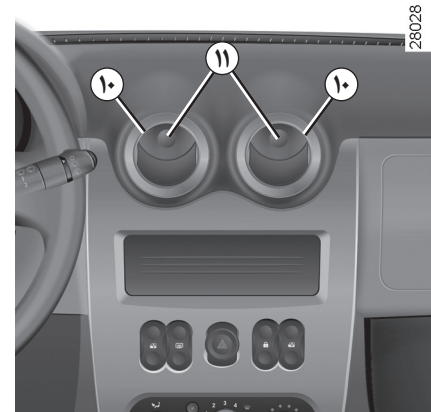
دریچه‌های هوا، خروجی‌های هوا (۲/۱)



- ۶ دریچه برطرف کردن بخار شیشه جانبی راست
- ۷ دریچه هوای جانبی راست
- ۸ دریچه هوای زیر پای سرنشینان جلو
- ۹ دریچه هوای زیر پای سرنشینان عقب
(برحسب سطح خودرو)

- ۱ دریچه هوای جانبی چپ
- ۲ دریچه برطرف کردن بخار شیشه جانبی چپ
- ۳ دریچه برطرف کردن بخار شیشه جلو
- ۴ دریچه‌های هوای مرکزی
- ۵ صفحه کلیدهای کنترل

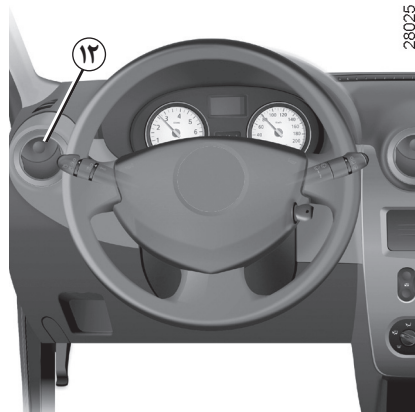
دریچه‌های هوا، خروجی‌های هوا (۲/۲)



دریچه هوای مرکزی و کناری

جریان هوا

برای باز کردن دریچه‌های هوای ۱۰ یا ۱۲ برحسب نوع باز کردن مطلوب، روی دریچه فشار دهید (نقطه ۱۱).



جهت جریان هوا

به منظور جهت دادن به جریان هوا، دریچه‌های هوای ۱۰ یا ۱۲ را بچرخانید.

جهت مقابله با بوهای ناخوشایند درون خودرو، فقط از کالاهای مخصوصی که برای این مورد در نظر گرفته شده است، استفاده کنید. به یکی از نمایندگی‌های مجاز مراجعه کنید.



هیچگونه ماده‌ای به مدار سیستم تهویه خودرو اضافه نکنید (به عنوان مثال در صورت احساس بوهای ناخوشایند...).

خطر خرابی سیستم یا بروز آتش سوزی.

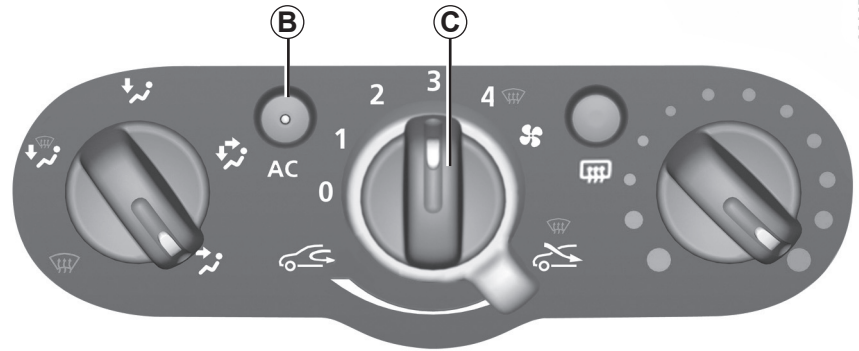
یادداشت: در هر شرایطی می‌توان از سیستم تهویه مطبوع استفاده کرد اما در صورتی که دمای محیط بیرون کم باشد، سیستم کار نمی‌کند.

– دکمه **B** غیرفعال (چراغ نشانگر خاموش).

سیستم تهویه مطبوع کار نمی‌کند. بنابراین تنظیمات مانند تنظیمات خودروهای فاقد سیستم تهویه مطبوع است.

– دکمه **B** فعال (چراغ نشانگر روشن).

سیستم تهویه مطبوع کار می‌کند.



استفاده از سیستم تهویه مطبوع به شما امکان می‌دهد:

– درجه حرارت داخل محفظه سرنشینان را بخصوص هنگام تابش شدید نور خورشید، در حال حرکت یا زمانی که خودرو زیر تابش خورشید ساکن بوده، پایین بیاورید.

– میزان رطوبت هوای تنفس شده در داخل محفظه را کاهش بدهید (حذف بخار گرفتگی شیشه‌ها).

هنگام استفاده از سیستم تهویه مطبوع مصرف سوخت افزایش می‌یابد (در صورت عدم نیاز، آنرا خاموش کنید).

کلیدهای کنترل سیستم تهویه مطبوع (بر حسب سطح خودرو)

با فشار دکمه **B** سیستم تهویه مطبوع روشن و یا خاموش می‌شود.

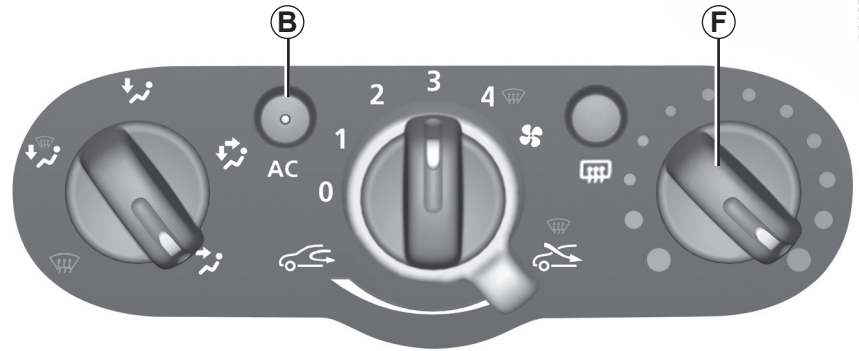
اگر کلید کنترل **C** در وضعیت **0** قرار داشته باشد، سیستم تهویه مطبوع روشن نمی‌شود.

عدم تولید هوای سرد

وضعیت صحیح کلیدها و سالم بودن فیوزها را کنترل نمایید. در غیر این صورت کارکرد تهویه مطبوع را متوقف کرده (نشانگر قرار داده شده روی دکمه B)، با نمایندگی مجاز تماس بگیرید.

تنظیم دمای هوا

دکمه F را بر اساس درجه حرارت مطلوب بچرخانید. هرچه خط نشانه بیشتر در قسمت قرمز قرار بگیرد، دما بالاتر می‌رود.



در کارکرد «تهویه مطبوع» تمامی شیشه‌ها باید برای حصول بهترین بازده بسته نگه داشته شوند. در صورت مشاهده کارکرد غیرطبیعی، با نمایندگی مجاز تماس حاصل کنید.

در هوای بسیار گرم یا زمانی که خودرو زیر آفتاب متوقف بوده، درب‌ها راچند لحظه باز کنید تا هوای بسیار گرم قبل از راه‌اندازی ماشین خارج شود.

بمنظور کاهش دادن سریع‌تر درجه حرارت به سطح مطلوب، از کارکرد «بازیایی هوای محفظه سرنشین» استفاده کنید. زمانی که حالت مورد نظر حاصل شد، از کارکرد سیکل بسته خارج شوید.

مدار سیال خنک کننده را باز نکنید. این مایع برای چشم و پوست خطرناک است.



توزیع هوا در محفظه سرنشین خودرو

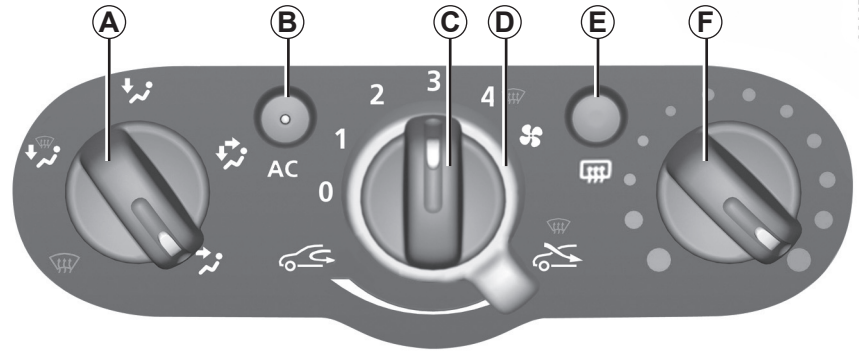
دکمه **A** را بچرخانید.

به منظور استفاده بهینه، دریچه‌های هوای داشبورد را ببندید.

بدین ترتیب تمام جریان هوا به طرف دریچه‌های بخار زدایی شیشه جلو و شیشه‌های جانبی جلو هدایت می‌شود.

جریان هوا بین همه دریچه‌ها شامل دریچه‌های بخار زدایی شیشه‌های جانبی جلو، شیشه جلو و قسمت‌های پای سرنشینان خودرو توزیع می‌شود.

جریان هوا اساساً به قسمت پای سرنشینان هدایت می‌شود.



اطلاعات و توصیه‌های استفاده

به پاراگراف «تهویه مطبوع: اطلاعات و توصیه‌های استفاده» رجوع کنید.

کلیدهای کنترل

- A** تنظیم توزیع هوا در محفظه سرنشین خودرو،
B دکمه راه‌اندازی تهویه مطبوع (بر حسب نوع خوردو)،
C تنظیم سرعت فن تهویه،
D سیکل بسته هوا و ایزولاسیون محفظه سرنشین،
E کلید یخ زدایی و بخار زدایی شیشه عقب قابل یخ و مه زدایی و آینه‌های جانبی قابل یخ و مه زدایی (بر حسب سطح خوردو)،
F تنظیم دمای هوا.

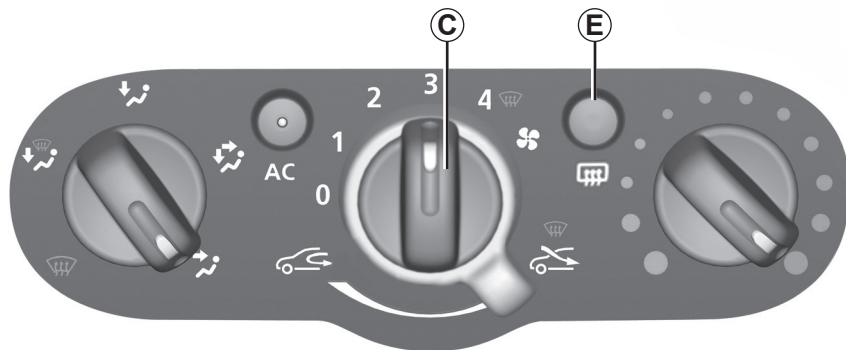
تنظیم سرعت فن هوا



دکمه C را از 0 تا 4 بچرخانید.

تهویه محفظه سرنشینان خودرو به شکل «همرفت اجباری» صورت می‌گیرد. این فن است که میزان هوای ورودی را تعیین می‌کند، در حالی که سرعت خودرو نیز تأثیر کمی بر این امر دارد.

هر چقدر کلید کنترل را به سمت راست بچرخانید، شدت جریان هوا بیشتر می‌شود.



یخ زدایی - بخار زدایی شیشه عقب

در حالی که موتور روشن است، دکمه E را فشار دهید، چراغ کارکرد مربوط به این دکمه روشن می‌شود.

این حالت اجازه بخار زدایی برقی سریع شیشه عقب و آینه‌های بغل برقی (در خودروهای مجهز به آن) را می‌دهد.

به منظور خروج از این حالت مجدداً دکمه E را فشار دهید.

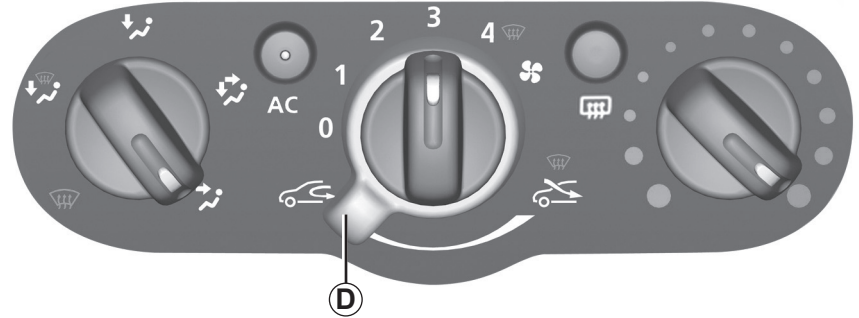
در غیر این صورت، بخار زدایی به شکل خودکار متوقف خواهد شد

جریان هوا به سمت دریچه‌های هوای جلوی داشبورد و قسمت پای سرنشینان خودرو هدایت می‌شود.

جریان هوا به سمت دریچه هوای جلوی داشبورد هدایت می‌شود. بسته شدن تمامی دریچه‌های هوا با این انتخاب همخوانی ندارد.

استفاده طولانی از حالت بازیابی هوا می تواند منجر به ایجاد رایحه نامطبوع بر اثر هوای مانده و مه گرفتگی احتمالی شیشه‌ها بشود.

توصیه می‌شود به محض خروج از منطقه آلوده، از طریق دکمه **D** به حالت عملکرد معمولی (هوای بیرون) بازگشت شود.



بازیابی هوا به شما امکان می‌دهد:

- ارتباط هوای محفظه سرنشین خودرو را با بیرون قطع کنید (رانندگی در محیط آلوده...);
- با سهولت بیشتر به دمای هوای مورد نظر در محفظه سرنشین خودرو برسید.

راه‌اندازی سیستم جریان بسته هوا
(قطع ارتباط هوای داخل محفظه
سرنشین خودرو با بیرون)
(برحسب سطح خودرو)

دکمه **D** را روی علامت  سیکل بسته هوا قرار دهید.

در این شرایط، هوای داخل محفظه سرنشین خودرو بدون ورود هوا از خارج بازیابی می‌شود.

تهویه مطبوع (کولر): اطلاعات و توصیه‌هایی جهت استفاده

مصرف سوخت

افزایش میزان مصرف سوخت (به خصوص در محیط شهری) در طی مدت استفاده از تهویه مطبوع، طبیعی است.

در خودروهایی که مجهز به تهویه مطبوع بدون حالت اتوماتیک هستند، در صورت عدم نیاز سیستم را خاموش کنید.

توصیه‌هایی برای کاهش مصرف سوخت و در نتیجه حفظ محیط زیست

توصیه می‌شود در حال رانندگی دریچه‌های هوا باز و شیشه‌ها بسته باشد.

در صورتی که خودروی شما در محلی گرم یا زیر آفتاب توقف داشته است، چند دقیقه داخل خودرو را هوا دهی کنید تا از شدت گرما کاسته شود.

نگهداری

برای اطلاع از فواصل زمانی بازدید به راهنمای سرویس و نگهداری خودرو مراجعه نمایید.

بروز ایراد در عملکرد

به طور کلی در صورت بروز ایراد در عملکرد به نمایندگی‌های مجاز مراجعه نمایید.

- کم شدن قدرت یخ زدایی، بخار زدایی و یا سیستم تهویه مطبوع.

که ممکن است بر اثر کثیف شدن فیلتر هوای محفظه سرنشین خودرو بروز کرده باشد.

- عدم ایجاد هوای سرد.

وضعیت صحیح کلیدها و سالم بودن فیوزها را کنترل نمایید. اگر در این قسمت ایرادی مشاهده نشد، تهویه مطبوع را خاموش کنید.

مشاهده آب در زیر خودرو

بعد از استفاده طولانی از تهویه مطبوع، وجود آب ناشی از تراکم بخار آب (میعان) در زیر خودرو، طبیعی است.



مدار سیال خنک کننده را باز نکنید. این مایع برای چشم و پوست خطرناک است.



28023

چراغ سقف

با فشار دادن کلید ۱ وضعیت های زیر امکان پذیر می گردد:

- چراغ به صورت دائمی روشن خواهد ماند؛
- چراغ با باز شدن یکی از درب های جلو و یا بر حسب سطح خودرو، یکی از چهار درب، روشن می شود. این چراغ فقط با بسته شدن صحیح درب های مربوطه، خاموش می شود؛
- چراغ روشن نخواهد شد.



28023

چراغ مطالعه

(بر حسب سطح خودرو)

با فشار دادن کلید ۲، وضعیت های زیر امکان پذیر می گردند:

- چراغ به صورت دائمی روشن خواهد ماند؛
- چراغ روشن نخواهد شد.

عملکرد اتوماتیک چراغ های داخل محفظه سرنشین خودرو (بر حسب سطح خودرو)

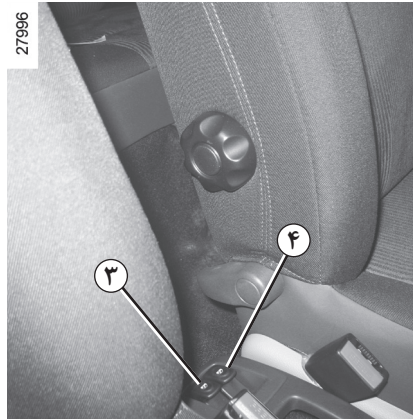
- در صورت باز کردن قفل درب ها با استفاده از ریموت قفل مرکزی، چراغ داخل خودرو حدود ۳۰ ثانیه روشن می ماند.
- اگر یکی از درب ها باز مانده باشد (یا خوب بسته نشده باشد)، چراغ داخل خودرو حدود ۳۰ دقیقه روشن می ماند.
- اگر در حالی که سوئیچ باز است تمام درب ها بسته شوند، چراغ پس از یک تأخیر زمانی خاموش می شود.



28001

قفل کردن و از قفل خارج کردن بالابر شیشه عقب

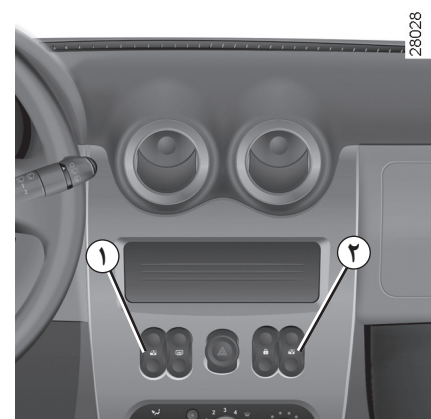
روی قسمت بالای کلید ۵ فشار دهید تا عمل بالابر شیشه‌های عقب قفل شود. روی قست پایین کلید ۵ فشار دهید تا از قفل خارج شود.



27996

شیشه بالابرهای برقی عقب (بر حسب سطح خودرو)

در حالی که سوئیچ باز است، برای پایین آوردن شیشه، روی کلید ۳ یا ۴ را فشار دهید و برای بالا بردن آن کلید ۳ یا ۴ را تا حد مطلوب به سمت بالا بکشید.

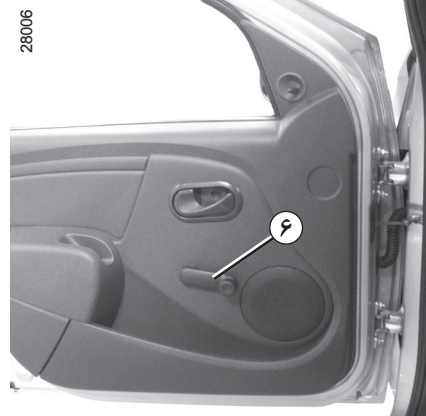


28028

شیشه بالابرهای برقی جلو (بر حسب سطح خودرو)

در حالی که سوئیچ باز است، برای پایین آوردن شیشه، قسمت پایین کلید ۱ یا ۲ و برای بالا بردن آن قسمت بالای کلید ۱ یا ۲ را فشار دهید.

هیچ گاه با قرار دادن شیئی مانع حرکت شیشه‌ای که نیمه باز است نشوید: خطر آسیب رسیدن به شیشه بالابر.



شیشه بالابرهای دستی

برای پایین و بالا آوردن شیشه دستگیره ۶ را به اندازه دلخواه بچرخانید.



ایمنی سرنشینان عقب

راننده می تواند عملکرد بالابر شیشه عقب را با فشار دادن کلید ۵ ممنوع

سازد.

مسئولیت راننده

هیچ گاه کلید خودرو و یا ریموت قفل مرکزی را حتی برای مدتی کوتاه، در حالی که کودک (یا حیوانی) داخل خودرو است، در آن رها نکنید. در واقع کودک (یا حیوان) می تواند با روشن کردن موتور، فعال ساختن تجهیزات الکتریکی مثل بالابر شیشه ها یا قفل کردن درب ها ایمنی خود و دیگران را به خطر بیندازد. در صورت گیر کردن توسط شیشه، بلافاصله با فشردن کلید در جهت مخالف، مشکل را حل کنید.

خطر بروز جراحت جدی.

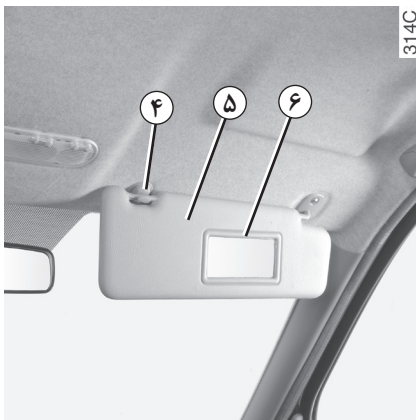


28029

دستگیره نگهدارنده ۷

برای حفظ تعادل سرنشینان خودرو در هنگام رانندگی استفاده می‌شود.

برای سوار و پیاده شدن، از آن استفاده نکنید.

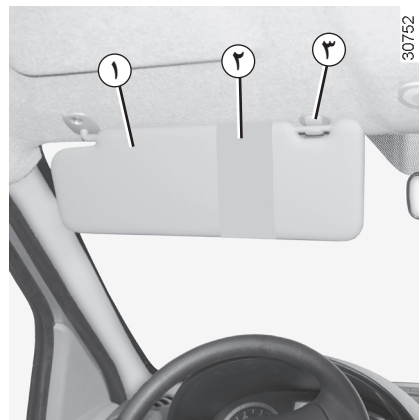


314C

آینه آفتاب گیر (بر حسب سطح خودرو)

آفتاب‌گیر قسمت سرنشین مجهز به آینه ۶ می‌باشد.

آفتاب گیر - دستگیره نگهدارنده



30752

آفتاب گیر

آفتاب‌گیر ۱ یا ۵ را مقابل شیشه جلو پایین بیاورید.
یا

آفتاب‌گیر را از محل ۳ یا ۴ جدا کرده و به طرف شیشه بغل بچرخانید.

محل نگهدارنده ۲ بر روی آفتاب گیر

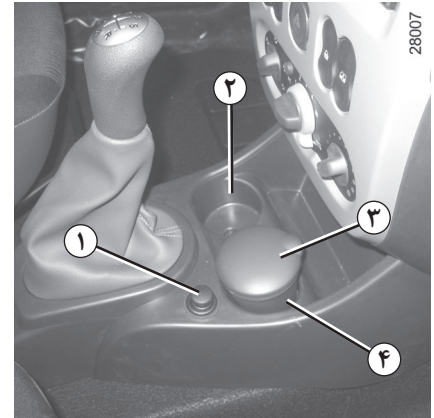
برای نگهداشتن قبض اتوبان، کارت استفاده می‌شود.

زیر سیگاری، فندک، پریز اتصال تجهیزات جانبی

زیر سیگاری

(بر حسب سطح خودرو)

می‌تواند در یکی از جاهای ۲ یا ۴ قرار گیرد.
برای باز کردن زیرسیگاری، درپوش ۳ را بلند کنید.
برای خالی کردن، زیر سیگاری را برداشته و خالی کنید.



فندک ۱

در حالت باز بودن سوئیچ، فندک ۱ را فشار دهید.
پس از اینکه به اندازه کافی داغ شد با یک صدای
کلیک به موقعیت اولیه خود برمی‌گردد. آن را بردارید.
بعد از استفاده بدون این که آن را تا ته فشار دهید، در
جای خود قرار دهید.

محل اتصال تجهیزات جانبی ۱

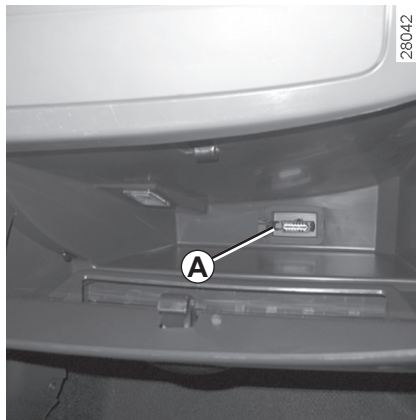
برای اتصال تجهیزات جانبی مورد تأیید سرویس فنی
و با توان کمتر از ۱۲۰W (۱۲V) پیش بینی شده
است.

از نصب دستگاه‌های با توان بیش از
۱۲۰ وات خودداری کنید.
خطر بروز حادثه.

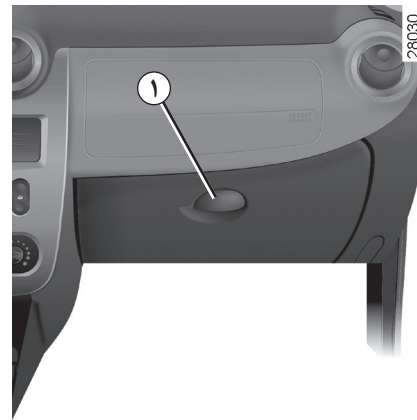




محفظه نگهداری اشیاء کوچک ۲
(یا محل کیسه هوای سرنشین)



جعبه داشبورد به گونه‌ای است که می‌توان در آن مدارک با اندازه A۴ را قرار داد.
در داخل آن، دو قسمت جهت قرار دادن مداد و کارت و... تعبیه شده است.



جعبه داشبورد

برای باز کردن جعبه داشبورد، دستگیره ۱ را بکشید.

توصیه‌هایی جهت استفاده

درپوش A در انتهای جعبه داشبورد، به منظور محافظت از اتصال دستگاه عیب یاب به کار می‌رود که مخصوص استفاده پرسنل شبکه خدمات پس از فروش است.

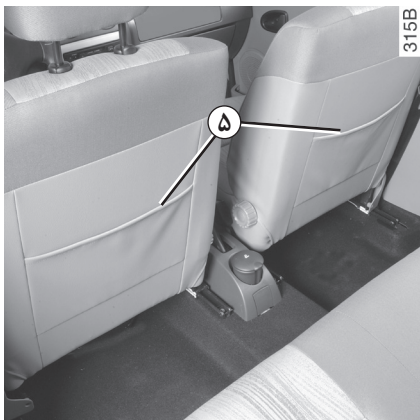
بنابراین از قرار دادن مایعات در این محل اجتناب کنید (زیرا امکان نشت مایع به داخل آن وجود دارد).

به منظور جلوگیری از پرتاب شدن اشیاء به سوی سرنشینان خودرو در سر پیچ‌ها یا هنگام ترمز شدید، مراقب باشید هیچ وسیله سخت، سنگین و برنده‌ای در محفظه‌های «باز» قرار ندهید.



از قرار دادن هر شیئی روی کف محفظه سرنشین خودرو اجتناب کنید (سمت راننده): زیرا در حالت ترمز شدید، این وسایل می‌توانند به زیر پدال بلغزند و مانع استفاده از پدال‌ها شوند.





جیب قرار دادن اشیاء ۵ در صندلی های جلو
(بر حسب سطح خودرو)




محفظه قرار دادن اشیاء در درب جلو ۴




محفظه قرار دادن اشیاء در کنسول وسط ۳

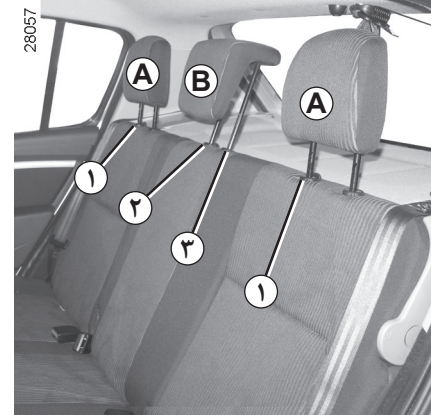
(یا محل قرار گرفتن سیستم صوتی)

از منظور جلوگیری از پرتاب شدن اشیاء به سوی سرنشینان خودرو در سر پیچ ها یا هنگام ترمز شدید، مراقب باشید هیچ وسیله سخت، سنگین و برنده ای در محفظه های «باز» قرار ندهید.



از قرار دادن هر شیئی روی کف محفظه سرنشین خودرو اجتناب کنید (سمت راننده): زیرا در حالت ترمز شدید، این وسایل می توانند به زیر پدال بلغزند و مانع استفاده از پدال ها شوند.





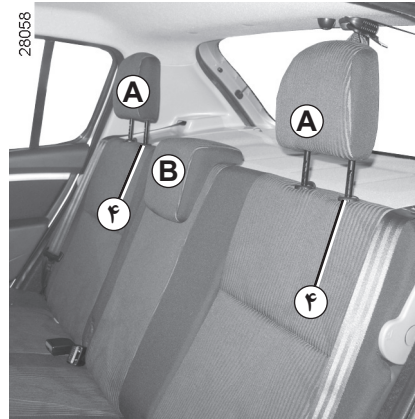
برای تنظیم ارتفاع پشت سری خود **A** روی زبانه قفل ۱ مربوط به هر پایه پشت سری فشار بیاورید و همزمان پشت سری را بلغزانید.

برای برداشتن پشت سری ها **A**

بطور همزمان روی زبانه‌های قفل ۱ و ۴ فشار بیاورید و سپس پشت سری را خارج کنید.

وضعیت قرار دادن پشت سری **B** (بر حسب نوع خودرو)

وضعیت پشت سری در حالت کاملاً خوابیده وضعیت نگهداری است: از این وضعیت نباید برای زمانی که سرنشینی نشسته است استفاده کرد.

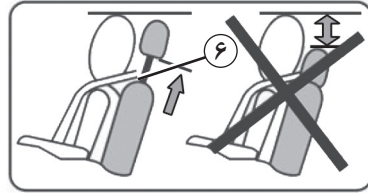


برای بالا بردن پشت سری **B**

به شکل همزمان روی زبانه‌های قفل‌های ۲ و ۳ هر پایه پشت سری فشار آورده پشت سری را خارج کنید.

وضعیت استفاده پشت سری **B**

پشت سری را به منظور استفاده در وضعیت بالا تا جایی که قفل شود بالا بکشید. بطور همزمان روی زبانه‌های قفل ۲ و ۳ فشار بیاورید و سپس پشت سری را کاملاً پایین بیاورید.



برای قرار دادن پشت سری ها **A** و **B**

پایه‌ها را داخل شیارها کرده روی زبانه هر پایه فشار وارد کرده پشت سری را به پایین برانید.



با توجه به اینکه پشت سری یک وسیله ایمنی است، از وجود آن و صحیح قرار گرفتن آن در جای خود اطمینان حاصل نمایید: قسمت بالای پشت سری باید تا حد ممکن نزدیک بالاترین نقطه سر تنظیم شود.



برای خواباندن پشتی

پشت سری‌های عقب را اگر خودرو به آن مجهز است درآورید.

دستگیره ۱ را بخوابانید.

پشتی‌های ۲ و ۳ را بخوابانید.

قرار دادن پشتی صندلی در محل خود

پشتی‌ها را بالا بکشید

اطمینان حاصل کنید که پشتی‌ها به طرز صحیح قفل شده باشد.



- هنگامی که پشتی را در جای خود قرار می‌دهید، اطمینان حاصل کنید که سمت بالای آن به خوبی در محل خود قفل شده باشد.

- در صورت استفاده از روکش صندلی، مواظب باشید که روکش مانع وصل شدن قفل پشتی نشود.

- هنگام جابجا کردن نشیمنگاه صندلی، اطمینان حاصل کنید قلاب‌های قوطی‌های کمر بند روی هم نیافتند و توجه کنید قبل از خواباندن پشتی آنها را به درستی در جای خود قرار دهید.

در هنگام نصب مجدد صندلی عقب در محل اولیه خود، دقت کنید که کمر بندهای ایمنی در محل درست خود جای گیرند، نوارهای کمر بند باید روی پشتی صندلی قرار داشته باشند.



پس از هر بار جا به جا کردن صندلی عقب، محل کمر بندهای ایمنی عقب و عملکرد صحیح آنها را کنترل کنید.



به دلایل ایمنی، این تنظیمات را فقط هنگامی که خودرو متوقف است، انجام دهید.



هنگام جا به جا کردن صندلی‌های عقب، از تمیز بودن محل پایه‌های نگهدارنده مطمئن شوید (آنها باید عاری از سنگریزه، دستمال، اسباب‌بازی و ... باشند).



28066

دکمه قفل کن درب به صورت دستی

برای باز کردن، کلید را داخل قفل کرده در جهت گردش عقربه‌های ساعت بچرخانید.

کلید را بیرون آورده دکمه ۱ را فشار دهید. درب صندوق را بالا ببرید.

برای بستن، درب صندوق را صرفاً به هم بزنید. کلید را داخل قفل کرده در جهت عکس گردش عقربه‌های ساعت بچرخانید.



28066

دکمه قفل مرکزی

قفل صندوق همزمان با قفل درب‌ها باز و بسته می‌شود.

برای باز کردن، دکمه ۲ را فشار دهید و درب صندوق را بلند کنید.

برای بستن، درب صندوق را به هم بزنید.

حمل اشیاء داخل صندوق عقب

همیشه وسایلی را که می‌خواهید حمل کنید به صورتی قرار دهید که بزرگترین سطح آن تکیه داشته باشد به:

- پشتی صندلی عقب، برای حمل وسایل در حالت معمولی.

- صندلی‌های جلو، برای حمل وسایل حجیم.

دقت کنید بار به شکل همگن در وسیع‌ترین سطح ممکن توزیع شود تا به خودرو صدمه وارد نشود.

همیشه اشیاء خیلی سنگین را مستقیماً روی کف خودرو بگذارید. اگر خودروی شما مجهز به قلاب‌های نگهدارنده در کف صندوق عقب است، از آنها جهت نگهداری اشیاء استفاده کنید. وسایل را به نحوی در خودرو قرار دهید که هیچ یک از آنها در هنگام ترمز ناگهانی و شدید روی سرنشینان جلو پرتاب نشوند. حتی هنگامی که کسی در عقب خودرو ننشسته، بهتر است کمربندهای ایمنی را ببندید.





**دسترسی به نقاط نصب
(بر حسب نوع خودرو)**

درب‌ها را باز کنید. در پشت واشر ۲ پیچ‌های مسدود کننده ۱ حافظ محل پیچ‌های پایه قرار دارند.

هنگام نصب باربندهای سقف، پیچ‌های درپوش مسدود کننده را با پیچ‌های نگهدارنده که به همراه باربند ارائه می‌شوند، تعویض کنید.



هرگز پیچ‌های درپوش مسدود کننده ۱ را، وقتی سوراخ‌ها بدون درپوش می‌مانند، باز نکنید.



**باربند ۳
(بر حسب نوع خودرو)**

می‌توانید چمدان‌هایتان را در معبر سقف واقع بر روی باربند حمل و نقل کنید.



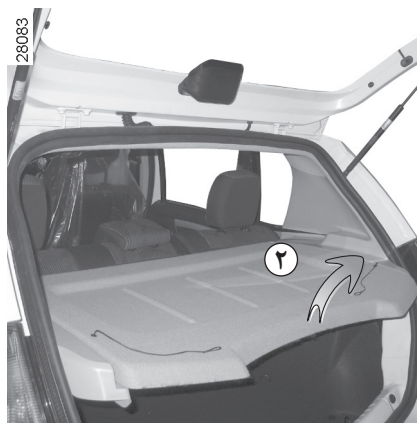
پیچ‌های پایه بعد از نصب روی خودرو نباید هرگز باز شوند (خطر صدمه دیدن خودرو). برای نصب باربندهای سقف بر روی خودرو، فقط از پیچ‌های اصلی استفاده کنید.

برای انتخاب تجهیزات منطبق با خودرو، توصیه می‌کنیم با نمایندگی‌های مجاز خودرو تماس بگیرید. برای نصب تجهیزات و شرایط استفاده، به دفترچه راهنمای نصب مراجعه فرمایید.

توصیه می‌شود این دفترچه راهنما را به همراه دیگر مدارک نزد خود نگهدارید.

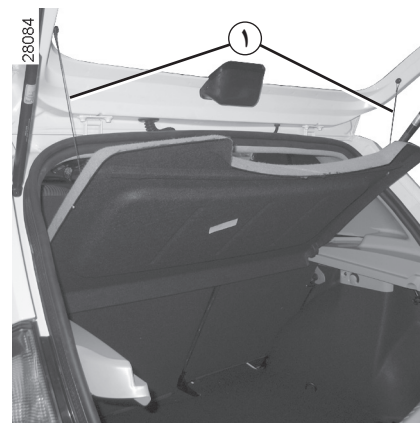
بار مجاز بر روی باربند سقف: به پاراگراف «وزن‌ها» در فصل ۶ رجوع کنید.

طاقچه عقب



طاقچه عقب ۲ را کمی بلند کنید و به سمت خود بکشید.

برای برگرداندن آن به جای خود، عکس عمل برداشتن آن را انجام دهید.



باز کردن

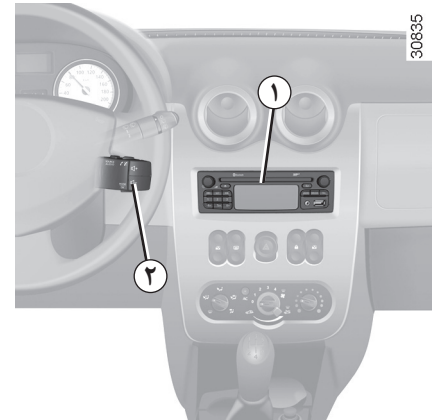
دو ریسمان ۱ (سمت درب عقب) را باز کنید.

از گذاشتن هر گونه اشیاء به خصوص اشیاء سخت و سنگین روی طاقچه عقب خودداری کنید.



در صورت ترمز ناگهانی یا تصادف این وسایل می توانند سرنشینان را در خطر جراحات قرار دهند.

تجهیزات سیستم صوتی



وجود و محل این تجهیزات بستگی به تجهیزات سیستم صوتی خودرو دارد.

۱ رادیو؛

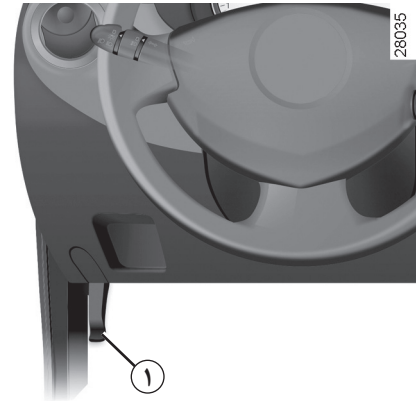
۲ کنترل زیر غربیلک فرمان.

برای شناخت عملکرد به دفترچه راهنمای تجهیزات مراجعه کنید.

فصل ۴ : سرویس و نگهداری

۲-۴	درب موتور
۴-۴	میزان روغن موتور: اطلاعات کلی
۵-۴	میزان روغن موتور: تکمیل، پر کردن
۷-۴	میزان سطح
۷-۴	روغن ترمز
۸-۴	مایع خنک کننده
۸-۴	مخزن مایع شیشه شوی
۹-۴	پمپ فرمان هیدرولیک
۱۰-۴	فیلترها
۱۱-۴	فشار باد چرخ‌ها
۱۲-۴	باتری
۱۳-۴	سرویس و نگهداری بدنه
۱۵-۴	نگهداری تجهیزات داخلی
۱۷-۴	سرویس‌های دوره‌ای و تکمیلی خودرو
۲۲-۴	روغن موتور
۲۴-۴	گارانتی خودرو

درب موتور (۲/۱)



برای باز کردن، اهرم ۱ را بکشید.

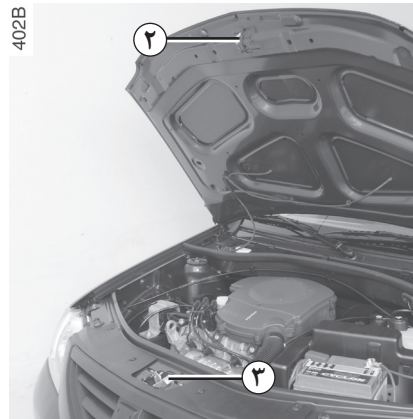
گیره ایمنی درب موتور را باز کنید

برای باز کردن گیره، درب موتور را به آرامی بلند کرده و زبانه ۲ را با فشار دادن پایه ۳ به طرف چپ آزاد کنید.



هنگام کار در نزدیکی موتور، مراقب گرمای احتمالی آن باشید. علاوه بر این موتور فن رادیاتور ممکن است هر لحظه شروع به کار نماید.

خطر ایجاد جراحات.



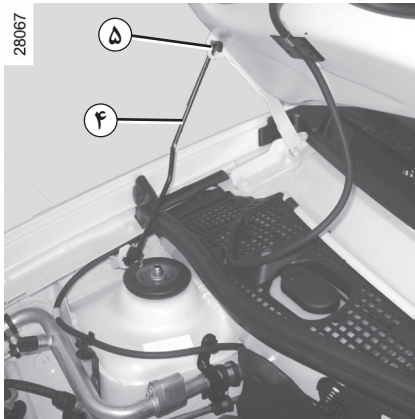
باز کردن درب موتور

درب موتور را بلند کنید، اهرم نگهدارنده ۴ را از بست خود جدا کنید، بمنظور رعایت ایمنی خود، آن را الزاما در محل ۵ قرار دهید.



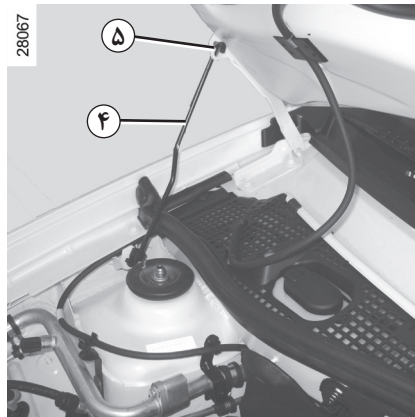
در صورت وارد آمدن ضربه، حتی خفیف، به جلو پنجره یا درب موتور، هر چه سریع تر قفل درب موتور را توسط نمایندگی مجاز مورد بازبینی

قرار دهید.



هیچ وقت به درب موتور تکیه ندهید؛ امکان بسته شدن تصادفی درب موتور وجود دارد.





بستن درب موتور

قبل از بستن درب موتور، اطمینان حاصل نمایید که چیزی در محفظه موتور جا نمانده باشد.

برای بستن درب موتور، اهرم نگهدارنده درب ۴ را در بست مخصوص آن جای دهید و سپس درب موتور را گرفته و آن را تا ارتفاع ۲۰ سانتیمتری محل بسته شدن پایین آورده سپس رها کنید. درب موتور بر اثر وزن خود قفل می شود.



اطمینان حاصل کنید که درب موتور به خوبی بسته می شود.

اطمینان حاصل کنید که هیچ شیء مانع بستن درب نمی شود (سنگریزه، دستمال ...).



بعد از انجام هر عملیاتی در محفظه موتور، اطمینان حاصل کنید که چیزی را در آن جا نگذاشته اید (پارچه، ابزار...).

چون انجام چنین کاری، ممکن است باعث صدمه خوردن به موتور و یا منجر به آتش سوزی گردد.

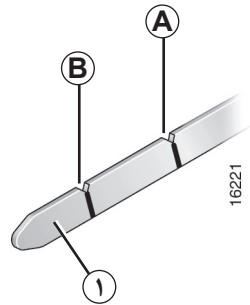
میزان روغن موتور: اطلاعات کلی

موتور از روغن برای روغنکاری و خنک کردن قطعات متحرک استفاده می‌کند و طبیعی است که در فاصله بین دو تعویض مقداری روغن کاسته شود.

با وجود این اگر بعد از دوره آب بندی، کم شدن روغن بیشتر از ۰/۵ لیتر در هر ۱۰۰۰ کیلومتر باشد به نمایندگی مجاز مراجعه نمایید.

فاصله زمانی: میزان سطح روغن را مرتباً و در هر شرایط، به خصوص قبل از هر سفر طولانی، بررسی نمایید تا از وارد آمدن خسارت جدی به خودرو جلوگیری شود.

برای این که مقدار اندازه‌گیری شده صحیح باشد، باید بر روی سطح صاف و پس از این که از خاموش کردن موتور مدت زمانی گذشته میزان سطح روغن را تعیین نمود.



خواندن میزان سطح روغن

برای این که مقدار اندازه‌گیری شده صحیح باشد، باید بر روی سطح صاف و بعد از یک توقف طولانی میزان سطح روغن را تعیین نمود.

به منظور آگاهی از سطح دقیق روغن و اطمینان از اینکه سطح روغن از حداکثر بیشتر نباشد (خطر آسیب به موتور)، حتماً باید از گیج استفاده کنید. کلیه این عملکردها در صفحه‌های بعد توضیح داده شده‌اند.

- گیج روغن ۱ را بیرون بیاورید و آن را با یک پارچه تمیز و بدون پرز پاک کنید؛
- گیج را تا انتها وارد کنید؛
- گیج را مجدداً خارج کنید؛
- میزان سطح روغن را رؤیت کنید: هیچ گاه نباید پایین‌تر از **«min»** و بالاتر از **«max»** باشد.
- پس از رؤیت میزان سطح روغن، گیج را تا انتها وارد کنید.

بیشتر بودن میزان روغن موتور از مقدار حداکثر



به هیچ وجه میزان سطح روغن موتور نباید از حداکثر **A** افزایش یابد: خطر صدمه دیدن موتور و کاتالیزور وجود دارد.

اگر سطح روغن از مقدار حداکثر بیشتر بود خودرو را روشن نکنید و به یکی از نمایندگی‌های مجاز مراجعه نمایید.

در صورت کم شدن غیر معمول یا پی در پی سطح روغن موتور، به نمایندگی‌های مجاز مراجعه نمایید.

به منظور جلوگیری از سرریز شدن، توصیه می‌شود هنگام اضافه کردن روغن تا سطح مناسب از یک کیف استفاده کنید.

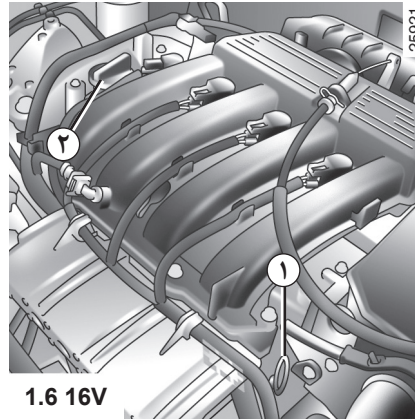
میزان روغن موتور: تکمیل، پر کردن (۲/۱)

اضافه کردن تا سطح مناسب

خودرو باید در سطح صاف بوده و موتور آن خاموش و سرد باشد (به عنوان مثال: قبل از اولین بار روشن کردن در روز).

کیفیت روغن موتور

به بخش سرویس و نگهداری خودرو مراجعه نمایید.



1.6 16V

- در پوش ۲ را باز کنید؛
- میزان سطح روغن را به مقدار مناسب برسانید (اطلاع داشته باشید که ظرفیت بین «min» و «max» گیج ۱ برحسب نوع موتور ۱/۵ تا ۲ لیتر است)؛
- حدود ۱۰ دقیقه طول می کشد تا روغن به جریان بیفتد؛
- میزان سطح روغن را به وسیله گیج ۱ روغن بررسی نمایید (به همان روشی که قبلاً توضیح داده شد).

پس از رؤیت میزان سطح روغن، گیج را تا انتها وارد کنید.

از میزان «max» بیشتر پر نکنید و فراموش نکنید گیج ۱ و درپوش ۲ را در جایشان قرار دهید.



هنگام کار بر روی موتور، مطمئن شوید که دسته برف پاک کن در وضعیت توقف باشد.



خطر ایجاد جراثیم.

میزان روغن موتور: تکمیل، پر کردن (۲/۲)

تعویض روغن موتور

فواصل زمانی: برای اطلاع از فواصل زمانی به بخش سرویس و نگهداری خودرو مراجعه نمایید.

مسافت باقیمانده تا زمان تعویض روغن

به بخش نگهداری خودرو مراجعه کنید و یا با نمایندگی مجاز مشورت کنید.

همیشه سطح روغن را به کمک گیج بررسی کنید (نباید پایین تر از حداقل یا بالاتر از حداکثر گیج باشد).

ظرفیت متوسط روغن با در نظر گرفتن حجم فیلتر.

(جهت اطلاع)

موتور 16V 1.6 : ۴/۸۰ لیتر



تعویض روغن موتور: اگر در حالی که موتور داغ است روغن آنرا تعویض می کنید، مراقب باشید بر اثر پاشیده شدن روغن دچار سوختگی نشوید.



اضافه کردن: هنگام افزودن روغن دقت کنید که روغن روی قطعات موتور نریزد زیرا احتمال آتش سوزی وجود خواهد داشت. بستن درپوش را فراموش نکنید، زیرا خطر ایجاد آتش سوزی به دلیل پاشیدن روغن بر روی قطعات داغ موتور وجود دارد.



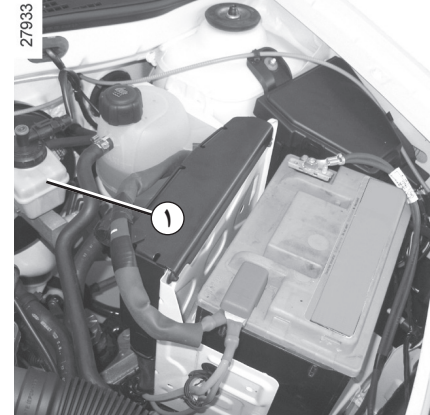
موتور را در محیط بسته روشن نکنید: گازهای خروجی از آگزوز سمی است.



هنگام کار در نزدیکی موتور، مراقب گرمای احتمالی آن باشید. علاوه بر این موتور فن رادیاتور ممکن است هر لحظه شروع به کار نماید.

خطر ایجاد جراحات.

در صورت کم شدن غیر معمول یا پی در پی سطح روغن موتور، به نمایندگی های مجاز مراجعه نمایید.



میزان سطح

میزان سطح روغن ترمز به طور معمول با سایش لنت پایین می‌آید، اما هیچ‌گاه نباید از علامت اخطار «Min» که بر روی مخزن روغن ترمز ۱ درج شده است پایین‌تر برود.

اضافه کردن

بعد از هر گونه دستکاری مدار ترمز، روغن ترمز باید توسط یک متخصص تعویض شود.

الزاماً از روغن ترمزهای مورد تأیید نمایندگی‌های مجاز و فقط از قوطی‌های پلمپ شده استفاده کنید.

فواصل زمانی تعویض:

برای اطلاع از کیفیت روغن ترمزی که باید استفاده کنید به بخش سرویس و نگهداری خودرو مراجعه نمایید.

روغن ترمز

به طور مرتب و همچنین در هر زمان که تغییری حتی جزئی را در کارایی ترمز احساس کردید، میزان سطح روغن ترمز را بررسی نمایید.

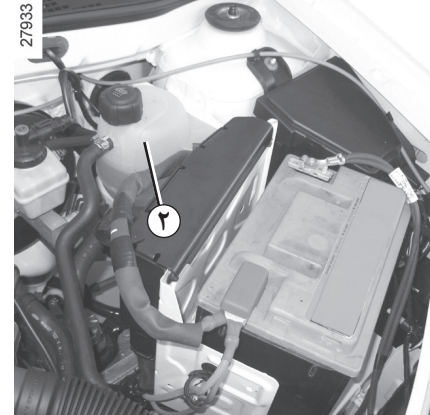
بررسی سطح روغن ترمز باید هنگامی که موتور خاموش است و بر روی سطح صاف قرار دارد انجام پذیرد.



هنگام کار در نزدیکی موتور، مراقب گرمای احتمالی آن باشید. علاوه بر این موتور فن رادیاتور ممکن است هر لحظه شروع به کار نماید.

خطر ایجاد جراحت.

در صورت کم شدن غیر معمول یا پی در پی سطح روغن ترمز، به نمایندگی مجاز مراجعه نمایید.



مایع خنک کننده

هنگامی که موتور خاموش است و بر روی سطح صافی قرار دارد، میزان سطح مایع خنک کننده در هنگام سرد بودن موتور باید بین علامت «Min» (حداقل) و «Max» (حداکثر) درج شده بر روی مخزن انبساط قرار داشته باشد.

نگذارید سطح مایع خنک کننده به علامت «Min» (حداقل) برسد. در حالی که موتور سرد است آن را به سطح مناسب برسانید.



هنگام داغ بودن موتور، هیچ گونه کاری نباید بر روی مدار خنک کننده صورت گیرد.

خطر سوختگی.

خطر ایجاد جراثیم.

فاصل زمانی بازدید میزان سطح مایع خنک کننده

میزان سطح مایع خنک کننده را به طور مرتب کنترل نمایید (در صورت خالی شدن مایع خنک کننده خطر بروز خسارت جدی به موتور وجود دارد).

اگر به مواد افزودنی نیاز است، فقط از مواد مورد تأیید نمایندگی های مجاز استفاده کنید تا موارد زیر تضمین شوند:

- محافظت در برابر یخ زدگی؛
- محافظت از مدار خنک کننده در برابر خوردگی.

فاصل زمانی تعویض

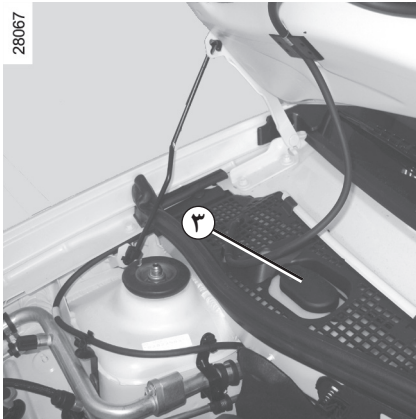
به بخش سرویس و نگهداری خودرو مراجعه نمایید.

در صورت کم شدن غیر معمول یا پی در پی سطح مایع خنک کننده، به نمایندگی مجاز مراجعه نمایید.



هنگام کار در نزدیکی موتور، مراقب گرمای احتمالی آن باشید. علاوه بر این موتور فن رادیاتور ممکن است هر لحظه شروع به کار نماید.

خطر ایجاد جراثیم.



مخزن مایع شیشه شوی

اضافه کردن: درپوش ۳ را بردارید، مایع شیشه شوی را تا جایی که مایع را رؤیت کنید پر کنید، درپوش را سرجای خود قرار دهید. مایع این مخزن برای شیشه شوهای جلو و عقب استفاده می شود.

سیالات: آب + مواد شیشه شوی (مواد ضد یخ در زمستان).

نازل های شیشه شوی: برای تنظیم زاویه نازل های شیشه شوی از یک ابزار نوک تیز مثل سوزن استفاده کنید.

از مواد مورد تأیید نمایندگی های مجاز استفاده کنید.

از آب خالص و بدون املاح استفاده کنید.

میزان اختلاط می تواند بسته به شرایط آب و هوایی متفاوت باشد.



پمپ فرمان هیدرولیک

میزان سطح: میزان صحیح سطح روغن فرمان هیدرولیک در هنگام سرد بودن، موتور خاموش و بر روی سطح صاف، باید بین علامت «Min» (حداقل) و «Max» (حداکثر) روی مخزن ۴ قرار داشته باشد. برای سرویس سیستم فرمان هیدرولیک به نمایندگی مجاز مراجعه کنید.

در صورت کم شدن غیر معمول یا پی در پی سطح روغن فرمان هیدرولیک، به نمایندگی مجاز مراجعه نمایید.

هنگام کار در نزدیکی موتور، مراقب گرمای احتمالی آن باشید. علاوه بر این موتور فن رادیاتور ممکن است هر لحظه شروع به کار نماید.



خطر زخم و جراحت جدی.

در صورت تشخیص افت کارایی سیستم فرمان هیدرولیک، با یک نمایندگی مجاز مشورت بفرمایید.

فیلترها

زمان تعویض فیلترها (فیلتر هوا، هوای داخل اتاق خودرو، فیلتر سوخت...) در عملیات سرویس و نگهداری خودرو پیش بینی شده است.

فواصل زمانی تعویض فیلترها: برای اطلاع از فواصل زمانی به بخش سرویس و نگهداری خودرو مراجعه نمایید.

تعویض فیلتر هوای داخل اتاق خودرو

اگر خودروی شما در ابتدا مجهز به فیلتر هوای داخل خودرو نباشد، این امکان وجود دارد تا بعداً نسبت به نصب آن اقدام فرمایید.

برای انجام این کار به نمایندگی مجاز مراجعه نمایید.

فیلتر هوا

تعویض فیلتر هوا در دوره‌های سرویس و نگهداری پیش بینی شده است: برای اطلاع از زمان تعویض فیلتر هوا به بخش سرویس و نگهداری خودرو مراجعه نمایید.

با وجود این، لازم است تا وضعیت فیلتر هوا را مرتباً بررسی کنید مخصوصاً در محیط غبارآلود.



هنگام کار در نزدیکی موتور، مراقب گرمای احتمالی آن باشید. علاوه بر این موتور فن رادیاتور ممکن است هر لحظه شروع به کار نماید.

خطر ایجاد جراحت.

30773



برچسب A

برای خواندن آن درب سمت راننده را باز کنید. فشار باد باید روی لاستیک‌های سرد بررسی شود.

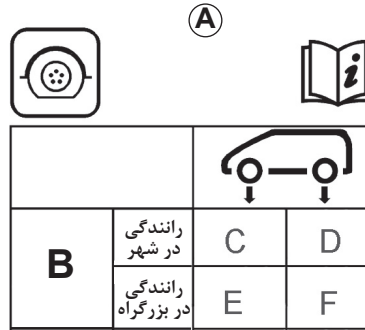
هنگامی که اندازه‌گیری‌های فشار باد چرخ‌ها نتواند در زمان **خنک بودن** لاستیک‌ها صورت پذیرد، می‌باید به مقدار فشار باد نمایش داده شده ۰,۲ تا ۰,۳ بار (۳ PSI) اضافه نمود. **هیچ وقت نباید باد یک لاستیک گرم را خالی نمایید.**

B : ابعاد لاستیک‌های خودرو.

C : فشار باد لاستیک‌ها برای چرخ‌های جلو هنگام رانندگی در خارج از بزرگراه.

D : فشار باد لاستیک‌ها برای چرخ‌های عقب هنگام رانندگی در خارج از بزرگراه.

30766



E : فشار باد لاستیک‌ها برای چرخ‌های جلو هنگام رانندگی در بزرگراه.

F : فشار باد لاستیک‌ها برای چرخ‌های عقب هنگام رانندگی در بزرگراه.

برای خودروهای استفاده شده با حداکثر ظرفیت وزن (حداکثر وزن مجاز با بار) و هنگام پدک کشیدن: حداکثر سرعت باید محدود به ۱۰۰ کیلومتر در ساعت باشد و فشار باد لاستیک‌ها ۰,۲ بار اضافه شود

برای اطلاع از مقادیر وزن، به پاراگراف «وزن‌ها» در فصل ۶ رجوع کنید.

ایمنی لاستیک و بستن زنجیر چرخ

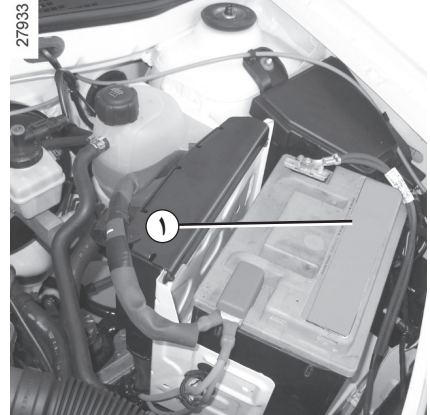
برای اطلاع از شرایط نگهداری و (بر حسب سطح خودرو) شرایط بستن زنجیر چرخ خودرو به پاراگراف «چرخ‌ها» در فصل ۵ مراجعه شود.



در صورت نیاز به تعویض، باید فقط از لاستیک‌های با همان مارک، اندازه، نوع و ساختار و همان بافت استفاده نمایید.

آنها باید: یا مشابه لاستیک‌های اولیه باشند، و یا مورد تأیید سرویس فنی قرار گرفته

باشند.



بر حسب سطح خودرو، باتری یا نیازمند به سرویس و نگهداری و یا بدون نیاز به آن میباشد.

باتری بدون نیاز به سرویس و نگهداری

در مورد باتری بدون نیاز به سرویس و نگهداری، برچسب روی باتری اطلاعات لازم را در اختیار شما قرار می دهد.



با توجه به این که باتری از نوع **مخصوص** است، (این باتری دارای یک لوله بوده که بخارهای خورنده و قابل اشتعال را به بیرون هدایت می کند)، لذا دقت نمایید باتری جایگزین قابلیت اتصال این لوله را داشته باشد. به یکی از نمایندگی های مجاز مراجعه کنید.

باتری نیازمند به سرویس و نگهداری

مدت زمان

هر شش ماه، درپوش ۱ را باز کنید. درپوش را باز کرده و سطح آب باتری آن بررسی کنید.

سیالات

سطح آب مقطر باید تا ۱/۵ سانتیمتر بالای نشانه باشد. هرگز مواد الکترولیت یا ماده دیگری اضافه نکنید.

تعویض باتری

به دلیل پیچیدگی این عمل، توصیه می شود برای انجام آن به نمایندگی مجاز مراجعه نمایید.



باتری حاوی اسید سولفوریک است لذا در هنگام کار و یا جا به جایی مراقب تماس آن با دست و یا پوشیده شدن آن در چشم خود باشید. اگر چنین تماسی بوجود آمد، محل مورد نظر را با آب فراوان بشویید و در صورت نیاز به پزشکی مراجعه فرمایید.

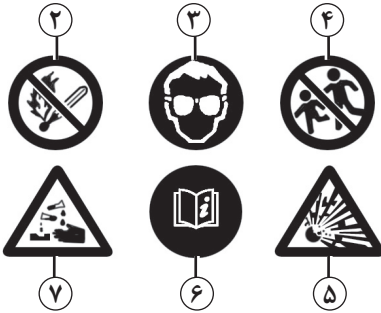
تماس هرگونه شعله، اشیاء داغ و جرقه به اجزای باتری، خطر انفجار را در پی خواهد داشت.



هنگام کار در نزدیکی موتور، مراقب گرمای احتمالی آن باشید. علاوه بر این موتور فن رادیاتور ممکن است هر لحظه شروع به کار نماید.

خطر زخم و جراحت جدی.

A



برچسب A

مشخصات درج شده بر روی باتری را رعایت کنید:

- ۲ - نزدیک کردن شعله بدون محافظ و سیگار کشیدن ممنوع؛
- ۳ - از چشمها محافظت کنید؛
- ۴ - بچه ها را دور نگهدارید؛
- ۵ - مواد اشتعال زا؛
- ۶ - به دفترچه راهنما رجوع کنید؛
- ۷ - مواد خورنده.

28705

خودرویی که بهتر نگهداری شده باشد در شرایط بهتری باقی می‌ماند. بدین ترتیب توصیه می‌شود قسمت بیرونی خودرو را مرتب حفظ و نگهداری کنید.

خودرو شما از تکنولوژی ضد زنگ‌زدگی پیشرفته‌ای برخوردار است. با این حال این عملکرد بستگی به پارامترهای مختلف دارد.

موارد زیست محیطی خورنده

- آلودگی جوی (در شهرها و نواحی صنعتی)؛
- محیط شور (در نواحی ساحلی مخصوصاً با هوای گرم)؛
- شرایط آب و هوایی فصلی و مرطوب (نمک پاشیده شده بر روی جاده در زمستان، آب استفاده شده برای شستشوی خیابان‌ها...).

تصادفات رانندگی

اقدامات خورنده

گرد و خاک هوا، شن، گل، سنگریزه‌های پرتاب شده توسط سایر خودروها...
حداقلی از توجه برای حفظ شما از این خطرات ضروری است.

کارهایی که نباید انجام بدهید

- تمیز کردن و پاک کردن روغن اقلام مکانیکی (مثال: در قسمت موتور)، زیر صندوق، قطعات دارای لولا (مثلاً: داخل درب‌ها).
- تمیز نمودن قسمت‌های پلاستیکی رنگ شده خارجی (مثال: سپرها) به کمک وسایل شوینده با فشار یا استفاده از موادی که مورد تأیید سرویس فنی نمی‌باشد. این‌ها می‌تواند منجر به زنگ‌زدگی یا عملکرد نادرست بشود.
- شستن خودرو در زیر آفتاب یا در زمان یخبندان.
- خراشیدن گل یا آلودگی بدون خیس کردن آن.
- انباشته شدن کثیفی‌های بیرون خودرو.
- رها کردن و گسترش زنگ‌زدگی که بر اثر خراشیدگی احتمالی به وجود می‌آید.
- پاک کردن لکه‌ها با استفاده از حلال‌هایی که توسط نمایندگی مجاز تأیید نشده باشند و می‌توانند به رنگ خودرو آسیب برسانند.
- رانندگی مداوم در برف و گل و لای بدون شستشوی خودرو مخصوصاً محفظه چرخ‌ها و زیر اتاق.

کارهایی که باید انجام دهید

- شستن مداوم خودرو، در حالت خاموش بودن موتور، با شامپوهای مشخص شده توسط سرویس‌های فنی (هرگز با مواد خورنده این کار را نکنید). جهت شستشوی موارد زیر:
- ریزش صمغ درختان یا آلودگی‌های صنعتی؛
- گل و لای که مخلوط مرطوبی را در داخل محفظه چرخ‌ها و زیر اتاق به وجود می‌آورد؛
- **فضولات پرندگان** که تولید واکنش شیمیایی با رنگ کرده می‌تواند به رنگ‌بری سریع راه برده حتی به کنده شدن رنگ نیز منجر شود؛
- **لازم است** بدین منظور خودرو را بلافاصله بشوید تا لکه‌ها از بین بروند، زیرا با گذشت زمان از بین بردن لکه‌ها با مواد حلال و پولیش میسر نیست؛
- نمک داخل محفظه چرخ‌ها و زیر اتاق، بعد از رانندگی در محل‌هایی که مواد شیمیایی در آنجا پخش شده باشد؛
- بقایای مواد گیاهی (رزین‌ها، برگ، ...) را مرتباً از خودرو پاک کنید.

قوانین محلی درخصوص شستشوی خودرو را رعایت کنید (مانند: در مسیره‌های عمومی خودرو را نشویید).

به منظور جلوگیری از زخمی شدن رنگ خودرو در جاده‌های شنی، رعایت فاصله مناسب با خودروی جلویی الزامی است.

در صورت زخمی شدن رنگ آن را ترمیم نمایید تا از گسترش پوسیدگی جلوگیری شود.

چک‌های مقطعی را، زمانی که خودرو تحت گارانتی ضد زنگ‌زدگی قرار دارد، فراموش نکنید. به بخش راهنمای سرویس و نگهداری مراجعه کنید.

در صورت نیاز به شستشوی اجزاء مکانیکی، لولاها و ...، ضروری است این قسمت‌ها را پس از شستشو، با اسپری مواد محافظ مورد تأیید سرویس فنی حفاظت کنید.

برای سرویس و نگهداری مواد مخصوصی در نظر گرفته شده است که می‌توانید آنها را از نمایندگی‌های مجاز تهیه نمایید.

ویژگی‌های خودروهای دارای رنگ مات

این نوع رنگ نیازمند پاره‌ای اقدامات احتیاطی است.

کارهایی که نباید انجام دهید:

- استفاده از مواد با پایه موم (پولیش)؛
- استفاده از کارواش اتوماتیک؛
- شستشوی خودرو را با دستگاه فشار قوی؛
- چسباندن برچسب روی رنگ بدنه.

کارهایی که باید انجام دهید:

با آب زیاد، و با دست و با یک دستمال نرم یا ابر نرم خودرو را بشویید...

استفاده از کارواش اتوماتیک

اهرم برف پاک‌کن را در حالت توقف قرار دهید (رجوع به پاراگراف «برف پاک‌کن، شیشه شوی جلو» در فصل ۱). بررسی کنید که تجهیزات بیرونی مانند چراغ‌های اضافی و آینه‌ها محکم باشند و با استفاده از چسب نواری تیفه‌های برف پاک‌کن را مهار کنید.

آنتن سقفی رادیو را در صورتی که خودرو به آن مجهز است باز کنید.

به خاطر داشته باشید بعد از شستشوی خودرو نوار چسب را بردارید و آنتن را مجدداً نصب نمایید.

تمیز کردن چراغ‌های جلوی خودرو

این چراغ‌ها مجهز به «لنز» پلاستیکی هستند، از یک دستمال نرم یا کتان استفاده نمایید. در صورتی که این کافی نبود با کمی آب و صابون آن را تمیز کرده با یک پارچه نرم یا کتان آب بکشید.

با یک پارچه نرم و خشک و با دقت به کار خاتمه دهید.

از استفاده از مواد ساخته شده با الکل اجتناب کنید.

نگهداری تجهیزات داخلی (۲/۱)

خودرویی که بهتر نگهداری شده باشد در شرایط بهتری باقی می ماند. بنابراین توصیه می شود تا قسمت های داخلی خودرو را مرتباً بررسی و نگهداری فرمایید.

هر نوع لکه ای را باید در اسرع وقت پاک کرد. هر نوع لکه ای را می توان با استفاده از آب و صابون (۵/۰ درصد صابون و ۹۹/۵ درصد آب) سرد (و یا نیمه گرم) بر طرف نمود.

استفاده از مواد پاک کننده یا حلال (مایع ظرفشویی، پودرهای شستشو، مواد الکل دار...)
ممنوع است.

از یک پارچه نرم مرطوب استفاده کنید.

آنها آب بکشید و سپس با یک پارچه خشک نمایید.

طلق محافظ نشانگرها

(مانند: صفحه نمایشگر، ساعت، نشانگرها، نمایشگر رادیو...).

از یک پارچه نرم یا نخی استفاده کنید. اگر مؤثر نبود، از یک پارچه نرم (یا نخی) که به کمی آب و صابون آغشته شده استفاده کنید، سپس با یک پارچه نرم یا نخی مرطوب تمیز کنید.

با یک پارچه نرم و خشک و با دقت به کار خاتمه دهید.

استفاده از مواد دارای الکل ممنوع است.

کمربندهای ایمنی

برای این منظور یا از مواد مورد تأیید سرویس های فنی استفاده کنید یا با استفاده از آب نیمه گرم و صابون آن را با یک اسفنج بشویید و سپس با یک پارچه خشک نمایید.

استفاده از مواد پاک کننده یا حلال ها ممنوع است

پارچه ها (صندلی ها، پوشش های درب ها...)
به طور مرتب خاک پارچه ها را بگیرید.

لکه های بوجود آمده از مایع

از آب و صابون استفاده نمایید.

از یک پارچه نرم یا نخی استفاده کنید و (بدون پخش کردن) به آرامی مایع آن را جذب کرده، آب کشیده و باقیمانده آن را نیز تمیز کنید.

لک های کرمی و یا بوجود آمده از جامدات

بلافاصله به کمک جسمی مانند کاردک و با احتیاط ماده سفت کرم مانند یا جامد را بردارید (حرکت از بیرون به سمت داخل باشد تا ماده پخش نگردد).

به همان ترتیب که در مورد لکه مایع گفته شد عمل کنید.

ویژگی آب نبات ها، و آدامس ها

بر روی آن یک تکه یخ بگذارید تا خودش را جمع کند و از حالت چسبی در بیاید سپس مانند یک لکه جامد عمل کنید.

سرویس فنی مواد خاصی را برای محافظت و نگهداری خودروی شما انتخاب کرده است که می توانید از نمایندگی های مجاز تهیه کنید.

باز کردن / نصب کردن مجدد تجهیزات جدا شدنی نصب شده در خودرو

اگر لازم باشد که برای تمیز کردن، وسایل جداشدنی محافظه سرنشین را باز کنید (به عنوان مثال فرش خودرو)، دقت کنید که هنگام نصب مجدد، آنها را در جهت درست و در جای خودشان قرار دهید (فرش سمت راننده باید مجدداً در همان قسمت یعنی سمت راننده نصب گردد...) و برای نصب از همان وسایل اولیه نصب استفاده کنیم (به عنوان مثال، فرش سمت راننده را باید با همان بست‌های اولیه کارخانه ثابت شود).

همیشه، هنگامی که خودرو خاموش است، بررسی کنید که شیئی مانع رانندگی نگردد (مانع برای حرکت پدال‌ها، گیرکردن پاشنه کفش در فرش محافظه سرنشین...).

کارهایی که نباید انجام بدهید

قرار دادن وسایلی مانند بوگیر، خوشبو کننده ... که می‌تواند به پوشش روی جلو داشبورد آسیب برساند، بر روی دریچه‌های تهویه به هیچ وجه توصیه نمی‌گردد.



استفاده از سیستم‌های شستشو با جریان آب پر فشار یا اسپری در داخل خودرو به هیچ وجه توصیه نمی‌شود: در صورت عدم رعایت احتیاط در هنگام استفاده، این امر می‌تواند به عملکرد صحیح اجزاء الکتریکی یا الکترونیکی داخل خودرو آسیب برساند.

سرویس های دوره ای و تکمیلی خودرو

برنامه سرویس و نگهداری خودرو به منظور حفظ کیفیت اصلی خودروی شما تا پایان عمر مفید آن، از سوی سازنده تدوین شده است. رعایت این برنامه برای استفاده از خدمات گارانتی، الزامی است.

برنامه سرویس و نگهداری، از سرویس های دوره ای که در هر نوبت انجام می شود و سرویس های تکمیلی که بر حسب میزان کارکرد خودرو و عمر آن متفاوت است، تشکیل می شود.

توجه:

خودروی ساندرو نیاز به انجام سرویس اولیه ندارد.

سرویس های دوره ای (هر ۱۰,۰۰۰ کیلومتر یا یک سال):

سرویس های دوره ای شامل تعویض روغن، تعویض فیلتر روغن، و بررسی سطح سیالات است.

سرویس های تکمیلی:

بر حسب میزان کارکرد خودرو، لازم است بعضی قطعات علاوه بر قطعات تعویض شده در سرویس های دوره ای، تعویض شوند.

برای اطلاع از جزئیات این نوع سرویس ها و به ویژه این که آیا با تعویض یک قطعه، نیازی به تعویض قطعات دیگر نیز هست یا خیر، به شبکه خدمات پس از فروش مجاز خودرو مراجعه کنید.

- شرکت سازنده این حق را برای خود محفوظ نگاه می دارد تا در هر زمان از عمر خودرو، برنامه سرویس و نگهداری آن را تغییر دهد.

سرویس‌های دوره‌ای فهرست عملیات (هر ۱۰,۰۰۰ کیلومتر یا یک سال)

بدنه

- بررسی عدم زنگ زدگی قطعات
- بررسی عملکرد و روغن کاری قفل درب موتور

موتور

- تعویض روغن موتور
- تعویض فیلتر روغن موتور
- بازدید مسیر آگزوز

بازدید سطح سیالات و عدم نشستی در مدارها

- بازدید سیستم فرمان هیدرولیک^(۱)
- بازدید مدار مایع خنک کننده
- بازدید ترمز
- بازدید بلوک هیدرولیک گیربکس اتوماتیک^(۱)

کلاچ

- تنظیم سیم کلاچ

بازدید سیستم تعلیق و فرمان

- وضعیت گردگیرها، ضربه گیرها و سیبک‌ها
- وضعیت و فشار باد چرخ‌ها (همچنین چرخ زاپاس)
- اطمینان از وجود درپوش سوپاپ ورودی هوا
- اطمینان از عدم نشستی روغن کمک فنرهای جلو و عقب
- وضعیت لنت‌های ترمز جلو و عقب^(۱)

بررسی وضعیت تجهیزات دید

- چراغ‌های بیرونی
- چراغ‌های داخل محفظه سرنشین خودرو
- وضعیت شیشه جلو و آینه‌های جانبی
- وضعیت تیغه برف پاک‌کن‌ها
- سطح مایع شیشه شور

برچسب‌ها

- بررسی وجود و مناسب بودن محل برچسب‌های ایمنی کیسه هوا و محفظه موتور

عیب یابی

- بررسی وضعیت باتری
- بررسی واحدهای کنترل الکترونیکی به وسیله دستگاه عیب یاب
- بررسی عملکرد چراغ‌های هشدار در صفحه نشانگرها

برچسب‌های اطلاعاتی

- نصب برچسب سرویس در محفظه موتور^(۱)

(۱) بر حسب سطح خودرو و یا کشور

زمان انجام سرویس یا تعویض قطعه هر ...
(هر یک از موارد زیر که زودتر به وقوع بپیوندد)

شمع ها	هر ۶۰ ۰۰۰ کیلومتر
فیلتر هوا	هر ۲ سرویس یک بار یا هر سال
تسمه دینام و پولی ها (۲)	هر ۶۰ ۰۰۰ کیلومتر یا ۴ سال
تسمه تایمینگ و پولی ها (۲)	هر ۶۰ ۰۰۰ کیلومتر یا ۴ سال
فیلتر بنزین (۱)	هر ۱۲۰ ۰۰۰ کیلومتر
روغن ترمز (DOT4) و مایع خنک کننده موتور	هر ۶۰ ۰۰۰ کیلومتر یا ۲ سال
بازدید و تمیز کردن سیستم تهویه مطبوع	هر ۲ سال یک بار
بازدید سیال خنک کننده سیستم تهویه مطبوع و در صورت لزوم اضافه کردن آن	هر ۳ سال یک بار
بازدید وضعیت و گردگیری روی لنت ترمزهای عقب	هر ۶۰ ۰۰۰ کیلومتر
(۱) تعویض فیلترهای داخل باک بنزین دارای زمان بندی مشخصی نیست.	
(۲) در بعضی از موتورها، هنگام انجام این سرویس پولی های دارای ضربه گیر باید تعویض شوند. برای اطلاعات بیشتر، توصیه می کنیم به نمایندگی های مجاز مراجعه نمایید.	

در صورت استفاده از خودرو در شرایط سخت، باید برنامه سرویس با فواصل زمانی کوتاه تر رعایت شود: به فصل «شرایط خاص استفاده» مراجعه شود.

شرایط خاص استفاده

در صورت استفاده از خودرو در شرایط سخت، شرکت سازنده کاهش فاصله زمانی تعویض سیالات و بعضی قطعات خودرو را با توجه به این شرایط خاص الزامی می‌داند. شرایط خاص استفاده و فواصل سرویس مربوط در زیر شرح داده شده است (این فاصله مربوط می‌شود به: « هر کدام از دو حالت که زودتر به وقوع بپیوندد »).

۱) - استفاده از خودرو حداقل ۵۰٪ زمان‌ها در حالت دور آرام (بطور مثال: کار کردن مداوم درجا بدون خاموش کردن موتور)

- پیمودن حداقل ۵۰٪ مسیری با سرعت متوسط کمتر از ۳۰ کیلومتر در ساعت (استفاده از خودرو بیشتر در محیط‌های شهری، تاکسی‌ها، خودروهای آموزش رانندگی و ...)

- پیمودن حداقل ۳۰٪ مسیری در حال بکسل کردن، یدک کشیدن کاروان و ... به وزن بیشتر از ۵۰۰ کیلوگرم (فقط مربوط به خودروهای خاص)

- استفاده از خودرو در محیط‌های پر گرد و غبار (محیط‌های ساختمانی و یا کارگاهی، بیش از ۱۰۰۰ کیلومتر در سال رانندگی در پیست اتومبیلرانی و ...)

فاصله تعویض (بر حسب کیلومتر)	سرویس‌هایی که باید انجام شوند
<p>فواصل تعویض « در شرایط سخت » برابر است با فاصله تعویض « در شرایط عادی » تقسیم بر ۲.</p> <p>(۲) استثناء: شرایط خاص « استفاده در محیط‌های پر گرد و غبار » فاصله تعویض تسمه‌ها (دینام و تایمینگ) در شرایط عادی را تغییر نمی‌دهد.</p>	<p>تعویض روغن موتور و فیلتر روغن موتور تعویض تسمه‌های دینام، تایمینگ و پولی‌ها (۱) (۲)</p> <p>(۱) در بعضی از موتورها، هنگام انجام این سرویس، پولی‌های دارای ضربه‌گیر باید تعویض شوند. برای اطلاعات بیشتر توصیه می‌کنیم به نمایندگی‌های مجاز مراجعه نمایید.</p>
<p>تذکر: برای شرایط خاص استفاده از خودرو حداقل ۵۰٪ زمان‌ها در حالت دور آرام (بطور مثال: کار کردن مداوم درجا بدون خاموش کردن موتور)، فاصله <u>زمانی</u> تعویض روغن موتور و فیلتر روغن نیز باید تقسیم بر ۲ شود.</p>	

شرایط خاص استفاده (ادامه)

۲) - استفاده از خودرو به صورت مداوم (بیش از ۵۰۰۰ کیلومتر در سال) در دمای ثابت کمتر از -۱۵ درجه سانتیگراد

فاصله زمانی	سرویس‌هایی که باید انجام شوند
فواصل تعویض بر حسب کیلومتر، تقسیم بر ۲ شود.	تعویض روغن موتور و فیلتر روغن موتور

۳) - استفاده طولانی مدت (بیش از ۳۰۰۰۰ کیلومتر در سال) از سوخت‌های غیرمنطبق با توصیه‌های رنو یا با کیفیت نامناسب (به فصل ۶: مشخصات فنی - مشخصات موتور، صفحه ۴-۶ مراجعه کنید).

- بر حسب سوخت استفاده شده، زمان تعویض شمع‌های جرقه می‌تواند جلو انداخته شود. برای اطلاعات بیشتر، توصیه می‌کنیم به نمایندگی‌های مجاز مراجعه فرمایید.



روغن موتور توصیه شده برای شرایط آب و هوای ایران:

ELF COMPETITION ST 10W-40
ACEA A3 / API SL

بازدید سطح و اضافه کردن روغن

به شما توصیه می شود به طور مرتب میزان روغن موتور خودرو را بازدید نمایید، مخصوصاً در دوره آب بندی یا قبل از یک سفر طولانی.

برای این منظور خودروی شما مجهز به ابزار اندازه گیری است (گیج روغن موتور).

اضافه کردن روغن زمانی که میزان روغن به علامت حداقل **min** گیج روغن رسیده باشد، ضروری است.

توصیه هایی برای بازدید سطح روغن:

بازدید سطح روغن باید در شرایطی انجام شود که:

- خودرو در حالت افقی قرار داشته باشد.
- موتور خاموش و سرد باشد.
- میله گیج تا انتها در جای خود قرار گرفته باشد.

- افزودن هیچگونه مکمل به روغن موتور مجاز نمی باشد.

توصیه هایی در خصوص اضافه کردن روغن:

- کیفیت روغن نقشی اساسی در سلامت موتور خودروی شما دارد. توصیه های کارخانه سازنده را که در این دفترچه راهنما ارائه شده است، با دقت دنبال کنید.

- هنگام اضافه کردن روغن، ضروری است اندازه گیری مجدد روغن، حدود ده دقیقه پس از انجام این عمل صورت گیرد. میزان روغن هیچگاه نباید از علامت حداکثر **max** گیج روغن بگذرد (خطر آسیب جدی موتور).

روغن موتور (ادامه)

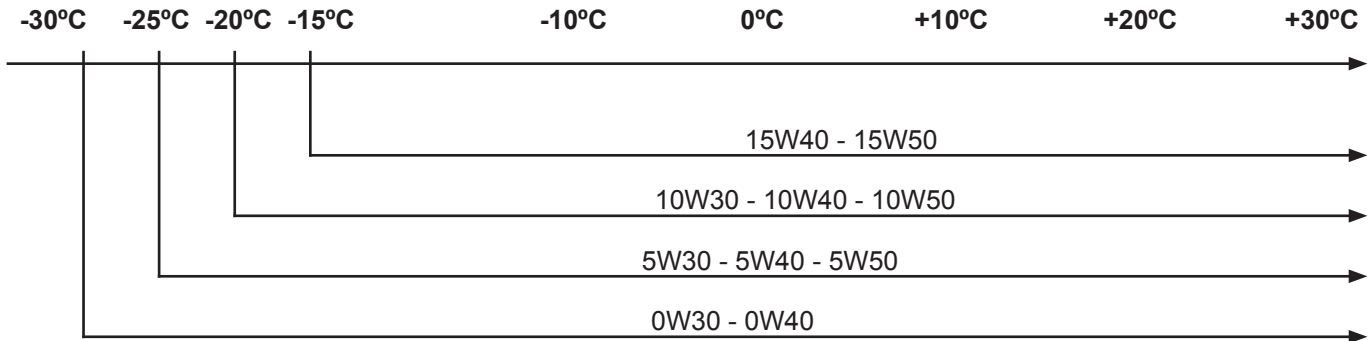
کیفیت روغن

استانداردهای ACEA/API :

از روغن‌های مطابق با استانداردهای ACEA A1 ، ACEA A2 ، ACEA A3 ، ACEA A5 و یا در صورت عدم وجود، از استانداردهای API SL ، API SJ یا API SM استفاده شود.

(انجمن سازندگان خودرو اروپا (ACEA : Association des Constructeurs Européens d'Automobile)

درجات گرانی مورد استفاده با توجه به دمای محیط:



گارانتی خودرو در یک نگاه

عمر خودرو به سال
(بر اساس تاریخ تحویل خودرو به اولین خریدار محاسبه می‌گردد)

۶ | ۵ | ۴ | ۳ | ۲ | ۱

موارد مشمول گارانتی

عمر خودرو (سال)	مورد مشمول گارانتی
1	گارانتی خودرو هر نوع نقص در کیفیت مواد اولیه، مونتاژ، عدم عملکرد صحیح قطعات که خارج از فرسودگی طبیعی باشد.
1-6	گارانتی قطعات* هر نوع نقص در کیفیت مواد اولیه، عدم عملکرد صحیح قطعات یدکی خریداری شده که خارج از فرسودگی طبیعی باشد.
3-6	گارانتی رنگ هر نوع نقص در کیفیت مواد اولیه که خارج از فرسودگی طبیعی باشد.
5-6	گارانتی پوسیدگی پوسیدگی از داخل و قسمت‌های خارجی بدنه.



یک سال از زمان تعویض قطعه

* گارانتی قطعات یدکی به گارانتی خودرو ارتباط نداشته و تحت شرایط خاصی برقرار می‌گردد.
به منظور دریافت اطلاعات جزئی تر به بخش‌های مربوطه مراجعه نمایید.

دوره گارانتی

این خودرو در برابر هر گونه نقص فنی در اثر کیفیت مواد اولیه، مونتاژ و یا تولید از زمان تاریخ تحویل به اولین مالک درج شده در کارت گارانتی برای مدت ۲۴ ماه یا ۴۰,۰۰۰ کیلومتر (هر کدام که زودتر به اتمام برسد) تحت پوشش گارانتی قرار می‌گیرند.

شرایط استفاده

حقوق مشتری

– کلیه تعمیرات به صورت رایگان صورت می‌گیرد (قطعه و اجرت تعمیر) حتی اگر علت اصلی خرابی یکی از قطعات مرتبط با قطعه معیوب باشد. مطلع کردن مشتری در خصوص نوع تعمیر و یا تعویض قطعات یدکی جهت تعمیر به عهده نمایندگی مجاز منتخب می‌باشد.

– استفاده از پوشش گارانتی بر روی قطعات مصرفی مانند روغن‌ها و روان کننده‌ها، مایع خنک کننده موتور، روغن ترمز یا شارژ گاز کولر فقط در صورتی ممکن است که توسط واحد گارانتی تأیید شود.

مواردی که تحت پوشش گارانتی قرار نمی‌گیرد:

– پیامدهای ناشی از عدم استفاده صحیح از قبیل عدم انجام تعمیرات استاندارد و زمان توقف طولانی خودرو.

– تجهیزاتی که توسط افراد غیر متخصص و یا خارج از شبکه نمایندگی‌های مجاز منتخب روی خودرو نصب شوند.

– نصب قطعات معیوب که در نتیجه آن خسارتی به دیگر قطعات وارد شود.

– هزینه‌های سرویس‌های دوره‌ای و سایر هزینه‌هایی که توسط شرکت سازنده تقبل نشده است.

– تعویض قطعاتی که در اثر استفاده از خودرو مستهلک می‌شوند از قبیل لاستیک، صفحه کلاچ، تیغه برف پاک‌کن، لنت ترمز، تسمه‌ها، فیلترها و شمع.

– هر نوع خسارت ناشی از تعمیرات اشتباه، عدم بازبینی و کنترل موارد ذکر شده در دفترچه سرویس و نگهداری.

خسارت ناشی از موارد زیر مشمول گارانتی نمی‌باشد:

- تصادف، ضربه، خراش، سنگ خوردگی، اثرات تابش نور خورشید، تگرگ و طوفان.
- بارش باران‌های اسیدی، شهید گیاهان، فصولات پرندگان و پاشش مواد شیمیایی.
- حمل و نقل بار بیش از حد مجاز.
- استفاده از بنزین ناخالص.
- نصب تجهیزات جانبی که مورد تایید شرکت سازنده نمی‌باشند.
- نصب تجهیزات مورد تایید سازنده توسط افراد غیرمتخصص.
- تغییر و دستکاری بخش‌های مختلف خودرو از قبیل سیم‌کشی و مدارات الکتریکی، سیستم‌های الکترونیکی و کیلومترشمار.
- کلیه خساراتی که در اثر بروز یکی از موارد زیر به وقوع بپیوندد: صاعقه، آتش‌سوزی، سیل، زلزله، اتفاقات ناشی از جنگ و آشوب.

از گارانتی خودرو چگونه استفاده کنیم؟

به منظور استفاده از موارد گارانتی، مالک خودرو باید:

- از صحت تاریخ تحویل ثبت شده در کارت گارانتی خودرو اطمینان حاصل نماید، زیرا این تاریخ یکی از ارکان اصلی استفاده از مزایای گارانتی می‌باشد.
- مراجعه به یکی از نمایندگی‌های مجاز منتخب جهت انجام تعمیرات.
- ارائه کارت گارانتی جهت احراز هویت خودرو و انجام سرویس‌ها.
- مطلع ساختن یکی از نمایندگی‌های مجاز منتخب به محض بروز نقص فنی در قطعات تحت پوشش گارانتی.

شرکت سازنده هیچ مسؤولیتی در برابر گارانتی قطعات نخواهد داشت اگر:

- خودرو به غیر از شرایط استاندارد سازنده مورد استفاده قرار بگیرد. جزئیات در سایر بخش‌های دفترچه ذکر شده است از قبیل حمل بار بیش از حد مجاز داخل خودرو، استفاده از خودرو در مسابقات اتومبیلرانی، استفاده از خودرو در شرایط غیر استاندارد.
- انجام تعمیرات خارج از شبکه‌های نمایندگی‌های مجاز منتخب.

توجه



- هر قطعه‌ای که بر اساس شرایط گارانتی تعویض می‌شود، جزئی از اموال شرکت سازنده محسوب می‌شود و به هیچ عنوان به مالک خودرو نباید تحویل گردد.
- تا پایان زمان انقضاء گارانتی خودرو، کلیه تعمیرات و قطعات یدکی، به جز مواردی که در قسمت‌های قبل ذکر گردید مشمول گارانتی خودرو می‌شوند.
- در صورت خرید و فروش خودرو در کشور سازنده، گارانتی قابل انتقال از مالک به مالک دیگر می‌باشد.

پوسیدگی

دوره گارانتی

این گارانتی از تاریخ تحویل خودرو ثبت شده در کارت گارانتی به مدت ۶ (شش) سال برقرار خواهد بود.

شرایط استفاده از گارانتی پوسیدگی

شرکت سازنده، قطعات بدنه و کف اتاق را در برابر پوسیدگی که ناشی از کیفیت مواد اولیه و ایراد در تولید باشد، گارانتی می‌نماید.

این شرکت فقط قطعات بدنه‌ای را که در شبکه نمایندگی‌های مجاز منتخب تعمیر و یا تعویض شده‌اند تحت پوشش گارانتی خود قرار می‌دهد.

در شرایط زیر گارانتی پوسیدگی بدنه لغو خواهد شد:

- موارد ذکر شده در صفحات ۴-۲۵ و ۴-۲۶ این دفترچه راهنما.
- کلیه قطعاتی که جزئی از اجزاء اصلی بدنه خودرو محسوب نمی‌شوند از قبیل رینگ چرخ، سیستم اگزوز، قطعات مکانیکی و تجهیزات اضافی.

شرایط استفاده از گارانتی پوسیدگی

در صورتیکه در سرویس‌های دوره‌ای خودرو، بازدیدهای مربوط به پوسیدگی بدنه انجام شده باشد، می‌توان از این گارانتی استفاده نمود.

نمایندگی‌های مجاز منتخب باید در سرویس‌های مشخصی که در دفترچه راهنمای سرویس و نگهداری ذکر شده است و یا حداقل هر دو سال یک بار این کنترل‌ها را انجام دهند.

هزینه بازدید و کنترل‌های پوسیدگی خارج از برنامه سرویس‌های دوره‌ای نیز به عهده مالک خودرو می‌باشد.

پس از انجام این سرویس‌ها، اطلاعات در کارت سابقه خودرو ثبت می‌گردد، زیرا گارانتی پوسیدگی بدنه بر این اساس محقق می‌گردد.

پوسیدگی‌های موجود آمده در بدنه هر چه سریع‌تر باید مورد تعمیر قرار بگیرد. جهت استفاده از گارانتی پوسیدگی، تعمیرات باید با استفاده از قطعات یدکی اصلی و در یکی از نمایندگی‌های مجاز منتخب انجام شود. مالک باید در زمان مراجعه، کارت گارانتی را به منظور کنترل تاریخ تحویل خودرو و انجام سرویس‌های پوسیدگی، به مسؤل گارانتی نمایندگی مجاز تحویل دهد.

تعمیر و یا تعویض قطعات تحت پوشش گارانتی پوسیدگی تا پایان زمان اعتبار گارانتی پوسیدگی خودرو میسر خواهد بود.

تغییر مالکیت خودرو در ماهیت این گارانتی تأثیری نخواهد داشت.

کلیه خودروها از تاریخ تحویل به مدت ۳ (سه) سال تحت پوشش گارانتی رنگ قرار می‌گیرند. این گارانتی تمام قطعات رنگ شده بدنه را شامل می‌شود. (سپرها و قاب آئینه‌های بغل نیز شامل این قرارداد می‌باشند)

شرایط گارانتی رنگ

هزینه رنگ و پولیش بعد از رنگ کلیه قطعات رنگ شده‌ای که خسارت آن ناشی از کیفیت مواد اولیه یا خط تولید باشد و توسط شبکه نمایندگی‌های مجاز منتخب تعمیرات آن انجام شده باشد، تحت پوشش گارانتی قرار می‌گیرند.

این گونه تعمیرات بر حسب شرایط عمومی خودرو، کیلومتر کارکرد، عمر خودرو و چگونگی انجام سرویس‌ها محاسبه می‌شوند.

موارد نقض شرایط گارانتی رنگ خودرو به ترتیب زیر می‌باشد:

- موارد ذکر شده در صفحات ۴-۲۵ و ۴-۲۶ این دفترچه.
- خسارات ناشی از صاعقه، آتش سوزی، سیل، زلزله، جنگ، آشوب و شورش.
- باران‌های اسیدی، شهد گیاهان، فضولات پرندگان و پاشش مواد شیمیایی.
- قطعاتی که به نوعی جزئی از اجزاء اصلی بدنه محسوب نمی‌شوند از قبیل رینگ چرخ، سیستم آگزوز و تجهیزات اضافی.

چگونه از مزایای این گارانتی بهره‌مند می‌شوید

به منظور استفاده از گارانتی رنگ، مالک باید به یکی از نمایندگی‌های مجاز منتخب مراجعه نماید.

در زمان مراجعه، ارائه کارت گارانتی به منظور کنترل تاریخ تحویل و انجام سرویس‌های دوره‌ای به مسؤل گارانتی نمایندگی مجاز الزامی است.

تعمیرات صورت گرفته تحت پوشش گارانتی رنگ با به پایان رسیدن زمان گارانتی رنگ خودرو ملغی خواهد شد.

تغییر مالکیت هیچ تأثیری در ماهیت گارانتی خودرو نخواهد داشت.

گارانتی قطعات یدکی خریداری شده*

دوره گارانتی قطعات یدکی خریداری شده

قطعات و تجهیزات اصلی که توسط شبکه نمایندگی های مجاز منتخب تعویض می شوند، تحت شرایط خاصی تحت پوشش گارانتی قرار می گیرند.

مالک می تواند در زمان خرید قطعات یدکی از شبکه نمایندگی های مجاز منتخب، از گارانتی یک ساله آن قطعه بهره مند شود. این گارانتی از تاریخ درج شده در فاکتور فروش و نصب قطعه یدکی محاسبه می شود.

نحوه استفاده از گارانتی قطعات یدکی

گارانتی قطعه یدکی که در نمایندگی مجاز منتخب تعویض گردیده است شامل موارد زیر می شود:

- تعویض یا تعمیر قطعه خریداری شده و قطعاتی که به موجب خرابی آن قطعه، دچار ایراد گشته اند.

- هزینه اجرت تعویض قطعه مطابق میزان استاندارد.

- قطعات خریداری شده از شبکه نمایندگی های مجاز منتخب که در خارج از این شبکه تعویض یا تعمیر گردیده اند مشمول گارانتی قطعه یدکی نمی شوند.

در صورت در اختیار داشتن فاکتور رسمی خرید و تعویض از نمایندگی مجاز می توان از پوشش گارانتی قطعه یدکی استفاده کرد.

موارد زیر تحت پوشش گارانتی قطعه قرار نمی گیرد:

- موارد ذکر شده در صفحات ۲-۵ و ۲-۶ این دفترچه راهنما.

- قطعات مصرفی خودرو.

- تعمیرات و تنظیماتی که در سرویس های دوره ای صورت می گیرد.

- پیامدهای ناشی از عدم استفاده صحیح.

- خسارات ناشی از تصادف، ضربه و بلایای طبیعی از قبیل سیل، زلزله و صاعقه.

شرکت سازنده در موارد زیر هیچ گونه مسؤولیتی نخواهد داشت:

- دستکاری و یا تغییر در قطعه.

- تعویض قطعه و یا متعلقات آن با نوع غیر اصلی.

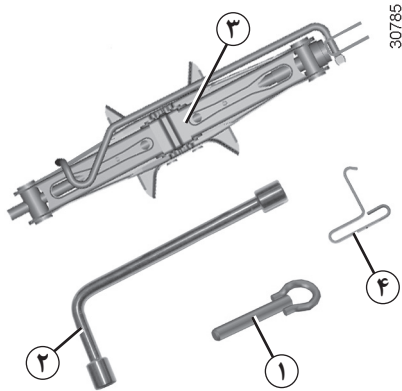
- خسارات ناشی از تعمیرات غیر استاندارد، حمل و نقل بار بیش از حد مجاز، رانندگی غلط، انجام تعمیرات خارج از شبکه نمایندگی های مجاز منتخب.

- شرکت در مسابقات رانندگی و یا استفاده در شرایط غیر استاندارد.

* گارانتی قطعات یدکی به گارانتی خودرو ارتباط نداشته و تحت شرایط خاصی برقرار می گردد.

فصل ۵ : دستورالعمل‌های کاربردی

۲-۵ کیت ابزار
۳-۵ پنچری
۴-۵ رینگ
۵-۵ تعویض چرخ
۷-۵ چرخ‌ها (نکات ایمنی، چرخ‌ها، استفاده در زمستان)
۱۰-۵ تعویض لامپ‌ها
۱۰-۵ چراغ‌های جلو
۱۱-۵ چراغ‌های مه شکن
۱۲-۵ چراغ‌های عقب
۱۴-۵ چراغ‌های راهنمای جانبی
۱۵-۵ روشنایی داخل
۱۸-۵ ری‌موت قفل مرکزی با امواج رادیویی: باتری
۱۹-۵ فیوزها
۲۲-۵ باتری
۲۴-۵ تیغه‌های برف پاک کن
۲۵-۵ یدک کشی: رفع عیب
۲۸-۵ سیستم صوتی خودرو
۲۹-۵ تجهیزات جانبی
۳۰-۵ بروز ایراد در عملکرد



آچار چرخ ۲ (برحسب نوع خودرو)

اجازه بلوکه کردن / آزاد کردن پیچ چرخ و / یا دسترسی به چرخ زاپاس را می‌دهد.

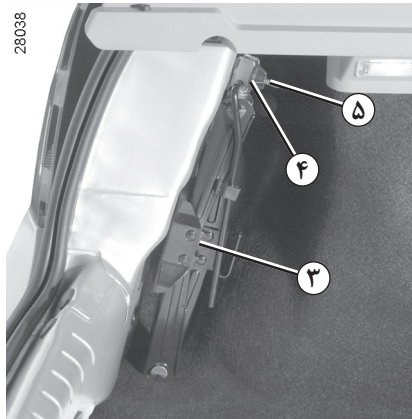
جک ۳

برای استفاده از جک، مهره ۵ را باز کنید.

در هنگام قرار دادن مجدد آن، جک را قبل از قرار دادن در محل خود به میزان مناسب جمع کنید. مهره را برای تثبیت جک ببیچانید.

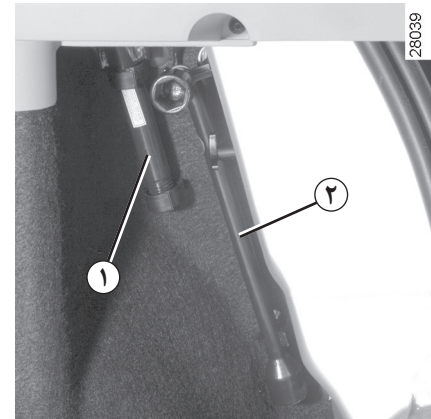
آچار قالباق ۴

امکان بیرون آوردن قالباق‌های چرخ‌ها را میسر می‌کند.



حلقه بکسل ۱

به پاراگراف «بکسل کردن: رفع عیب» در فصل ۵ رجوع کنید.



دسترسی به ابزار آلات

ابزار در صندوق عقب قرار گرفته‌اند.
ابزار موجود بستگی به نوع خودرو دارد.

هرگز ابزار آلات را بهم ریخته در خودرو رها نکنید: این امکان وجود دارد که هنگام گرفتن ترمز این ابزار آلات به اطراف پرت شوند. بعد از استفاده، توجه کنید که ابزار درست در محل خود قرار داده شوند: خطر ایجاد جراحات.



اگر همراه با چرخ زاپاس، پیچ‌هایی وجود دارد، فقط از همین پیچ‌ها برای چرخ زاپاس استفاده نمایید. به برجسب موجود بر روی چرخ زاپاس مراجعه کنید.

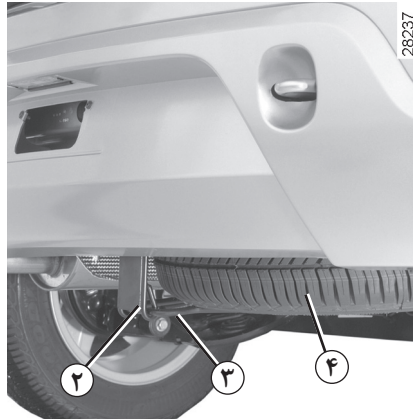
جک برای تعویض چرخ‌ها به کار می‌رود. در هیچ شرایطی، نباید از آن برای عملیات دیگری از قبیل تعمیرات و یا دسترسی به زیر خودرو استفاده کرد.

چرخ زاپاس

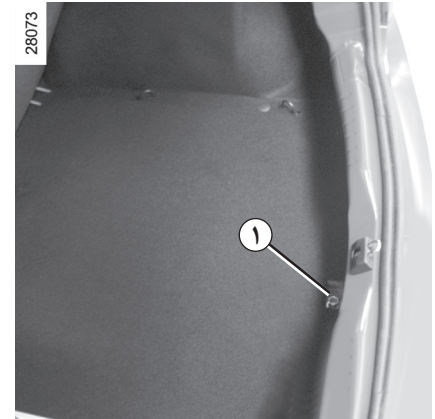
درون محفظه نگهدارنده ۳ در زیر قسمت بار عقب خودرو قرار گرفته است.

برای دسترسی به آن:

- درب صندوق عقب را باز کنید.
- پیچ ۱ را با آچار چرخ موجود در صندوق باز کنید، به پاراگراف «ابزار» در همین فصل مراجعه کنید؛
- محفظه نگهدارنده را از دستگیره ۲ گرفته و از گیره آن جدا کنید؛
- چرخ زاپاس ۴ را بیرون بیاورید.



یک چرخ زاپاس. رینگ زاپاس از نوع فولادی می باشد.



در صورت پنچر شدن، بر حسب سطح خودرو، شما تجهیزات زیر را در اختیار دارید:

اگر از عمر چرخ زاپاس زمان زیادی گذشته است، آنرا برای بازرسی به نمایندگی مجاز نشان داده تا از وضعیت مناسب آن برای استفاده بدون خطر اطمینان حاصل نمایید.



خودروهای مجهز به چرخ زاپاس متفاوت با چهار چرخ دیگر:

- هرگز از بیش از یک چرخ زاپاس روی یک خودرو استفاده نکنید.
- در اسرع وقت چرخ زاپاس را با چرخي که ابعاد آن با ابعاد چرخ‌های دیگر یکسان است، تعویض کنید.
- در طول مدت استفاده از آن، که باید موقتی باشد، سرعت خودرو نباید از سرعت مشخص شده بر روی برچسب قرار گرفته بر روی رینگ چرخ تجاوز نماید.
- نصب این چرخ می تواند رفتار معمولی خودرو را تغییر دهد. از شتاب گرفتن یا کم کردن شتاب به طور ناگهانی اجتناب نمایید و سرعت خود را در پیچ‌ها کم کنید.
- اگر از زنجیر چرخ استفاده می کنید، چرخ زاپاس را روی محور عقب نصب کنید و فشار باد چرخ‌ها را بازدید نمایید.



رینگ آلومینیومی

به شما پیشنهاد می‌کنیم که شماره حک شده بر روی آچار مخصوص را نگهدارید تا در صورت گم شدن بتوانید آنرا جایگزین نمایید.

جک را به صورت افقی به نحوی قرار دهید که سر جک در شیار پایینی بدنه و در نزدیکترین محل به چرخ مربوطه قرار گیرد.

برای قرار دادن مناسب کفشک جک ۱ (که کمی به زیر خودرو می‌رود) شروع به پیچاندن دسته جک کنید. بر روی زمین‌های سست (گلی، شنی و...) یک تخته زیر کفشک جک قرار دهید.



28064



فلاشر را روشن نمایید.

خودرو را دور از رفت و آمد و روی سطح افقی مقاوم و غیرلغزنده پارک کنید.

ترمز دستی را بالا بکشید و دنده را از حالت خلاص خارج کنید (دنده یک و یا دنده عقب برای جعبه دنده دستی یا موقعیت P برای جعبه دنده اتوماتیک). تمام سرنشینان را از خودرو پیاده کرده و به محلی دور از تردد خودروها، راهنمایی نمایید.

خودروهای مجهز به جک و آچار چرخ

در صورت ضرورت، قالباق را بیرون بیاورید، به پاراگراف «قالباق - رینگ» این فصل مراجعه کنید. پیچ چرخ را به کمک آچار چرخ ۲ باز کنید.

آچار چرخ را طوری قرار دهید که بتوانید به روی آن ضربه وارد کنید.



برای جلوگیری از خطر بروز جراحت و یا صدمه به خودرو، جک را تا حدی بچرخانید تا چرخ تعویضی حداکثر ۳ سانتیمتر از سطح زمین فاصله بگیرد.



در صورت متوقف کردن خودرو در کنار جاده، لازم است که خودروهای دیگر را از طریق مثلث شبرنگ (در صورت تجهیز) اعلام خرابی کنیم و یا از علامت‌های دیگری که توسط قوانین و مقررات محلی مشخص شده مطلع سازیم.



در صورت پنچری، چرخ را در اسرع وقت تعویض نمایید.

چرخ‌های پنچر شده باید حتماً باید مورد بازبینی (و در صورت امکان تعمیر) یک متخصص قرار گیرد.

وقتی خودرو فاقد جک و آچار چرخ باشد، شما می‌توانید نزد نمایندگی‌های مجاز آنها را تهیه نمایید.

تعویض چرخ (۲/۲)

چند دور بچرخانید تا چرخ از روی زمین جدا شود.

پیچ‌ها را باز کنید.

چرخ را در بیاورید.

چرخ زاپاس را بر روی توپی مرکزی چرخ قرار داده و آن را بچرخانید تا سوراخ‌های راهنمای نصب در مقابل سوراخ‌های توپی چرخ قرار گیرند.

اگر همراه با چرخ زاپاس، پیچ‌هایی وجود دارد، فقط از همین پیچ‌ها برای چرخ زاپاس استفاده نمایید.

چرخ زاپاس را بر روی توپی مرکزی چرخ قرار داده و آنرا بچرخانید تا سوراخ‌های راهنمای نصب در مقابل سوراخ‌های توپی چرخ قرار گیرند. پیچ‌ها را سفت نموده و جک را پایین بیاورید.

هنگامی که چرخ‌ها بر روی زمین قرار گرفتند، پیچ‌ها را محکم کنید و به منظور بازبینی میزان سفت شدن آن هر چه سریع‌تر به نمایندگی‌های مجاز مراجعه کنید. (گشتاور محکم کردن ۱۰۵ نیوتن‌متر)

تذکره: اطمینان حاصل کنید که چرخ زاپاس یا چرخ پنچر شده به خوبی در محل خود قرار گرفته باشند تا فرش صندوق عقب به خوبی پهن گردد.

نکات ایمنی در مورد چرخ‌ها

چرخ‌ها تنها محل ارتباط بین خودرو و جاده هستند، بنابراین درست نگهداری کردن آنها یک مسأله مهم است.

باید همواره از مقررات راهنمایی و رانندگی محلی پیروی نمایید.

3-1546



نگهداری از چرخ‌ها

لاستیک‌ها می‌بایست در وضعیت مطلوبی باشند و آج‌های آنها از برآمدگی خوبی برخوردار باشد؛ لاستیک‌های مورد تأیید سرویس فنی دارای مشخصه‌های نشان دهنده فرسودگی ۱ هستند که از علامت‌ها و نقوش تعبیه شده در ضخامت آج ساخته شده‌اند.

هنگامی که سطح روی لاستیک دچار فرسایش شود و به علامت‌های نشانه برسد، این نشانه‌ها قابل رؤیت می‌شوند ۲: در این هنگام لازم است لاستیک‌ها تعویض شوند چرا که عمق شیارهای روی لاستیک کمتر از ۱,۶ میلی‌متر است و این باعث می‌شود که چسبندگی بر روی جاده‌های خیس از بین برود.

از جمله مواردی که سبب فرسوده شدن سریع‌تر لاستیک‌ها می‌شود، می‌توان از رانندگی با بار زیاد، مسیرهای طولانی در اتوبان‌ها به خصوص در هوای گرم و همچنین رانندگی در جاده‌های ناهموار اشاره کرد.



حوادث رانندگی از قبیل «ضربه‌های جدول پیاده‌رو» احتمال آسیب دیدن لاستیک‌ها و رینگ‌ها و همچنین به هم خوردن تنظیمات اکسل جلو و عقب را در پی خواهند داشت. به نمایندگی‌های مجاز مراجعه نمایید.



در صورت نیاز به تعویض، باید فقط از لاستیک‌های با همان نام، اندازه، نوع و ساختار استفاده نمایید.

آنها می‌بایست: یا مشابه لاستیک‌های اولیه باشند، و یا مورد تأیید سرویس فنی قرار گرفته باشند.

فشار باد چرخ‌ها

رعایت کردن میزان فشار باد چرخ‌ها مهم است (حتی فشار مربوط به چرخ زاپاس)، آنها باید حداقل یکبار در ماه، و نیز قبل از هر سفر طولانی بازدید شوند (به برجسب روی لبه یا ستون درب طرف راننده رجوع کنید).

ویژگی خاص

بر حسب سطح خودرو، شما دارای یک مبدل برای قرار دادن بر روی سوپاپ چرخ‌ها قبل از تنظیم باد هستید.



فشار کم باعث پیدایش فرسودگی پیش از موعد و گرم شدن غیرطبیعی لاستیک‌ها می‌گردد و همچنین پیامدهای بسیاری در زمینه ایمنی در پی خواهد داشت:

- عملکرد بد در جاده،
- خطر ترکیدن و یا از بین رفتن آج لاستیک.

فشار باد چرخ‌ها به وزن و سرعت خودرو بستگی دارد: فشار باد لاستیک را متناسب با شرایط استفاده تنظیم کنید (به پاراگراف «فشار باد چرخ‌ها» در فصل ۴ مراجعه نمایید).

فشار باد چرخ‌ها می‌بایست در زمانی که آنها خنک هستند بازدید شود: فشارهای بالاتر را که در هوای گرم و یا بعد از یک رانندگی با سرعت بالا ایجاد می‌شود در نظر نگیرید.

در صورتی که تنظیم فشار باد چرخ در زمان **خنک بودن** لاستیک‌ها انجام نگرفته باشد، باید فشار را از ۰،۲ تا ۰،۳ بار افزایش داد.

هیچ وقت اقدام به خالی کردن باد یک لاستیک گرم نکنید.



توجه داشته باشید که از بین رفتن یا درست بسته نشدن درپوش سوپاپ باد چرخ می‌تواند باعث کم شدن فشار باد آن شود. همیشه از درپوش سوپاپ مشابه درپوش اولیه استفاده کنید و آنرا کاملاً ببندید.

جابه‌جایی چرخ‌ها

این کار توصیه نمی‌گردد.

چرخ زاپاس

به پاراگراف‌های «چرخ زاپاس» و «تعویض چرخ» در فصل ۵ مراجعه کنید.

تعویض لاستیک‌ها



به دلایل ایمنی، این عمل باید فقط به یک متخصص سپرده شود.

سوار کردن یک لاستیک متفاوت می‌تواند تغییرات زیر را در خودرو ایجاد کند:

- تطابق خودروی شما نسبت به استانداردهای جاری؛
- رفتار آن در پیچ‌ها.
- احساس سفتی در فرمان.
- بستن زنجیر چرخ.

زنجیر چرخ

زنجیرهای چرخ را بر روی چرخ‌های جلو ببندید.

لاستیک‌های «برف» یا «ترموگم»

ما به شما توصیه می‌کنیم که هر چهار چرخ را مجهز به لاستیک با آج مخصوص نمایید تا بیشترین اصطکاک را با جاده داشته باشید.

توجه: این چرخ‌ها بعضی اوقات دارای جهت چرخش و شاخص حداکثر سرعت تعیین شده می‌باشند که ممکن است از حداکثر سرعت خودرو کمتر باشد.

لاستیک یخ شکن

استفاده از این لاستیک‌ها فقط برای یک دوره زمانی محدود که توسط قوانین و مقررات محلی مشخص می‌شود ممکن می‌باشد.

رعایت سرعت تعیین شده در قوانین جاری الزامی است.

این لاستیک‌ها باید حداقل بر روی دو چرخ اکسل جلو سوار شوند.



بنا به دلایل ایمنی، بستن زنجیر چرخ بر روی چرخ‌های اکسل عقب اکیدا ممنوع می‌باشد.

بستن زنجیر چرخ امکان‌پذیر نیست مگر اینکه چرخ‌ها دارای اندازه‌ای مشابه با چرخ‌های اولیه خودروی شما باشند.

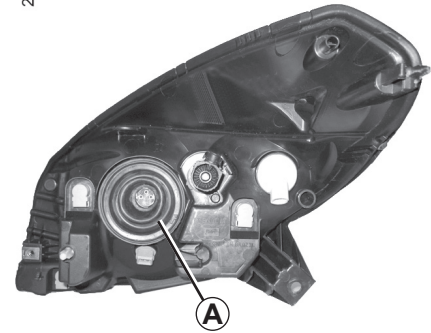
امکان بستن زنجیر بر روی چرخ‌ها در صورتی ممکن است که از زنجیرهای خاص استفاده کنیم.

به یکی از نمایندگی‌های مجاز مراجعه کنید.

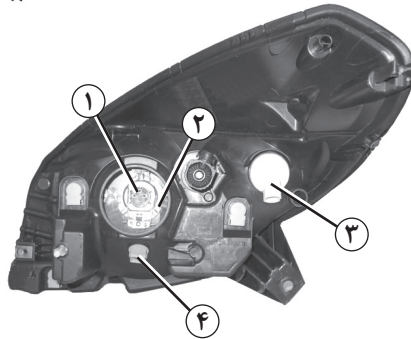
در هر صورت به شما توصیه می‌کنیم به یکی از نمایندگی‌های مجاز که می‌تواند شما را در انتخاب تجهیزات مناسب برای خودرویتان راهنمایی کند، مراجعه نمایید.

چراغ های جلو: تعویض لامپ ها

28068



می توانید لامپ های مذکور در ذیل را عوض کنید. با این حال، توصیه می کنیم در صورت مشکل بودن این کار را توسط یک نمایندگی های مجاز انجام دهید.



چراغ های نور بالا، چراغ های نور پایین

درپوش **A** را باز کنید.

اتصال لامپ ۱ را جدا کنید. فنر ۲ را جدا کرده لامپ را خارج سازید.

نوع لامپ: H4 ضد U.V. (داخل کادر را ببینید)

چون چراغ های جلو مجهز به لنز پلاستیکی هستند، الزاما باید از لامپ های 55W ضد U.V. استفاده شود.

به شیشه لامپ دست نزنید. آنرا از قسمت انتهایی نگهدارید.

چراغ راهنما

نگهدارنده لامپ ۳ را یک چهارم دور بچرخانید و لامپ را خارج کنید.

نوع لامپ: PY21W

هنگامی که لامپ عوض شد، با دقت درپوش آنرا دوباره سرجایش قرار دهید.

چراغ کوچک جلو

برای دسترسی به لامپ، نگهدارنده لامپ ۴ را بردارید.

نوع لامپ: W5W



هنگام کار در نزدیکی موتور، مراقب گرمای احتمالی آن باشید. علاوه بر این موتور فن رادیاتور ممکن است هر لحظه شروع به کار نماید.

خطر ایجاد جراحت.



لامپ ها تحت خلاء هستند و ممکن است هنگام تعویض شکسته شوند.

خطر ایجاد جراحت.

مطابق با مقررات موجود با توجه به نکات ایمنی شما می توانید از نمایندگی های مجاز یک جعبه حاوی انواع لامپ ها و فیوزها را تهیه نمایید.

چراغ‌های مه شکن: تعویض لامپ‌ها



28040

چراغ‌های مه شکن جلو ۱ (برحسب نوع خودرو)

به یکی از نمایندگی‌های مجاز مراجعه کنید.

نوع لامپ: H11

چراغ‌های مه شکن

اگر تمایل دارید که خودروی خود را به «چراغ مه شکن» یا «چراغ با عمق روشنایی بیشتر» مجهز نمایید، به نمایندگی‌های مجاز مراجعه فرمایید.



هرگونه دستکاری (یا تغییرات) بر روی مدار الکتریکی باید توسط یکی از نمایندگی‌های مجاز این نوع خودرو که قطعات لازم را در اختیار دارند صورت پذیرد، چرا که یک اتصال غلط ممکن است منجر به خرابی کل سیستم الکتریکی شود (سیم کشی، اجزاء، و به خصوص دینام).



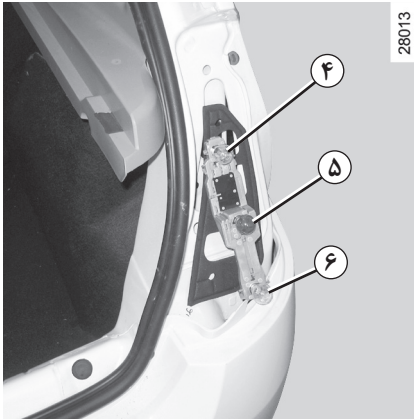
هنگام کار در نزدیکی موتور، مراقب گرمای احتمالی آن باشید. علاوه بر این موتور فن رادیاتور ممکن است هر لحظه شروع به کار نماید.

خطر ایجاد جراثیم.



لامپ‌ها تحت خلاء هستند و ممکن است هنگام تعویض شکسته شوند. خطر ایجاد جراثیم.

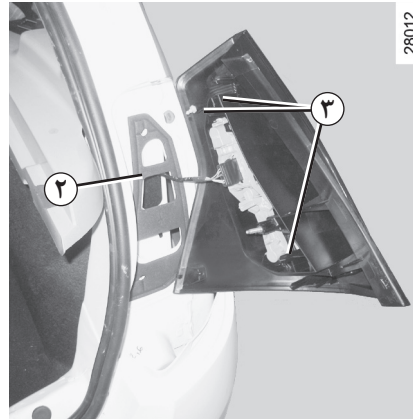
چراغ‌های عقب: تعویض لامپ‌ها (۳/۱)



۴ چراغ‌های کوچک و چراغ ترمز
نوع لامپ: P 21/5 W

۵ چراغ راهنما
لامپ گلابی شکل P 21 W یا PY 21 W
(بر حسب نوع خودرو)

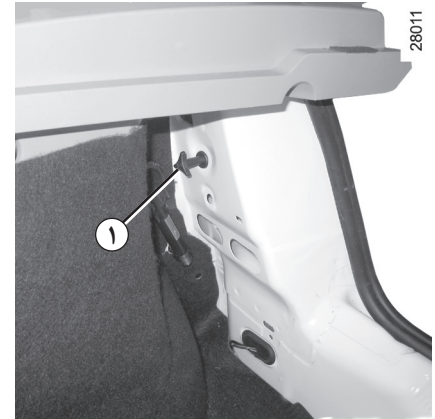
۶ چراغ دنده عقب
نوع لامپ: P 21 W



فوم ۲ آنرا خارج کنید.
نگهدارنده لامپ را با احتیاط و با فشار دادن زبانه‌های
۳ در بیاورید.

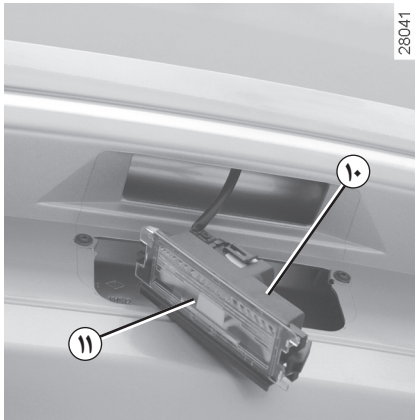
نصب مجدد

برای نصب مجدد، مراحل انجام شده را به صورت
معکوس انجام دهید و مراقب باشید تا به کابل کنشی
آسیبی وارد نگردد.



پیچ‌های ۱ را باز کرده و مجموعه چراغ‌های عقب را از
بیرون آزاد کنید.

چراغ های عقب: تعویض لامپ ها (۳/۲)



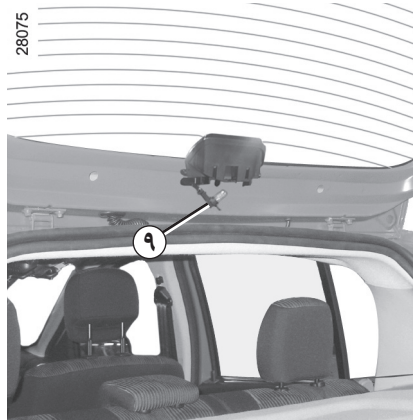
28041

چراغ پلاک خودرو ۱۰

آنرا با کمک یک ابزار ظریف مانند پیچ گوشتی تخت باز کنید.

برای دسترسی به لامپ ۱۱ روکش تلقی چراغ را از نگهدارنده لامپ جدا کنید.

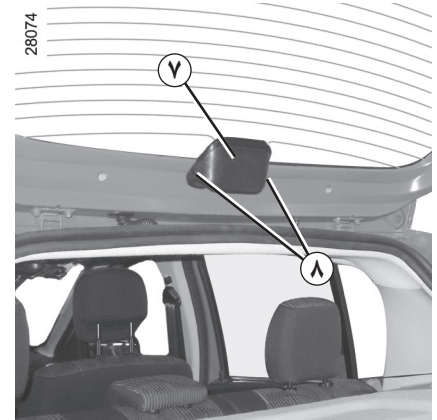
نوع لامپ: **W 5 W**



28075

نگهدارنده لامپ ۹ را یک چهارم دور بچرخانید، آن را باز کنید و لامپ را خارج نمایید.

نوع لامپ: **P 21 W**



28074

چراغ ترمز سوم ۷

لامپ چراغ ترمز سوم ۷ از طریق صندوق عقب قابل دسترسی است.

نگهدارنده لامپ را با احتیاط و با فشار دادن زبانه های ۸ در بیاورید.

لامپ ها تحت خلاء هستند و ممکن است هنگام تعویض شکسته شوند.
خطر ایجاد جراثیم.



چراغ‌های عقب: تعویض لامپ‌ها (۳/۳)



سوکت را جدا کنید و نگهدارنده لامپ را بپیچانید.
دقت کنید خارها شکسته نشوند.
لامپ گلابی شکل P 21 W



چراغ مه شکن عقب
برای باز کردن چراغ، قاب چراغ را بیرون بکشید.

چراغ‌های راهنمای جانبی: تعویض لامپ‌ها



و سپس نگهدارنده لامپ ۲ را یک چهارم دور چرخانده و لامپ را خارج کنید.

نوع لامپ همراه با چشمک‌زن سفید: **WY5W**

نوع لامپ همراه با چشمک‌زن نارنجی: **W5W**



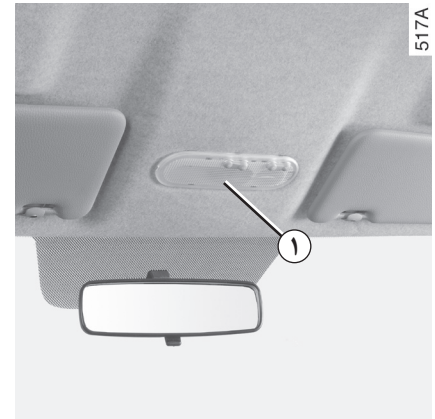
چراغ‌های راهنمای جانبی ۱ را بیرون آورید (به کمک یک ابزار ظریف مانند پیچ گوشتی تخت).

روشنایی داخلی: تعویض لامپها (۳/۱)



لامپ مربوطه را باز نمایید.

نوع لامپ: **W5W**

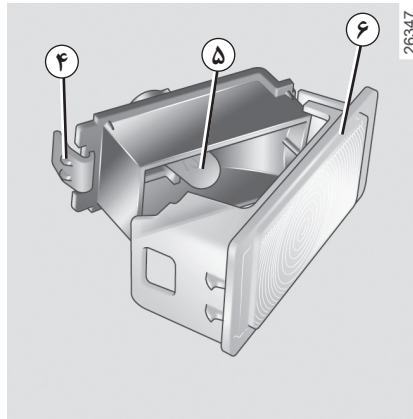


چراغ سقف

روکش تلقی ۱ را با کمک یک ابزار ظریف مانند پیچ گوشتی تخت باز کنید.

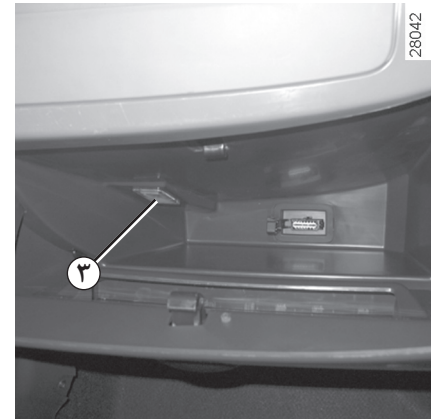
لامپها تحت خلاء هستند و ممکن است هنگام تعویض شکسته شوند.
خطر ایجاد جراحت.





سپس با فشار وارد کردن بر روی زبانه ۴ روکش
تلقی ۶ را بیرون آورده و به لامپ ۵ دسترسی پیدا
می‌کنیم.

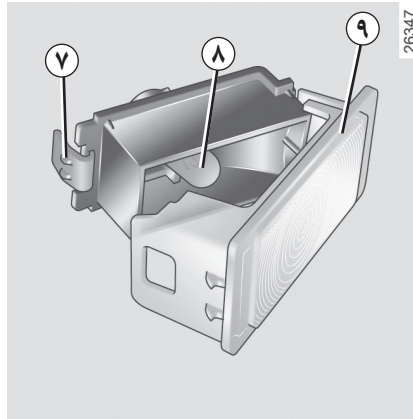
نوع لامپ: W5W



چراغ جعبه داشبورد (بر حسب سطح خودرو)

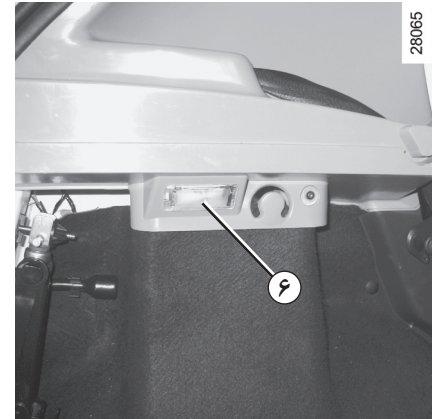
به کمک یک ابزار ظریف مانند پیچ‌گوشتی تخت، بر
روی زبانه چراغ ۳ فشار می‌آوریم تا چراغ به طرف
داخل جعبه داشبورد بیاftند.

اتصال چراغ را جدا نمایید.



سپس با فشار وارد کردن بر روی زبانه ۷ روکش
تلقی ۹ را بیرون آورده و به لامپ ۸ دسترسی پیدا
می‌کنیم.

نوع لامپ: W5W



چراغ صندوق عقب

به کمک یک ابزار ظریف مانند پیچ‌گوشتی تخت، بر
روی زبانه چراغ ۶ فشار می‌آوریم تا چراغ به طرف
داخل صندوق بیافتد.

اتصال چراغ را جدا نمایید.

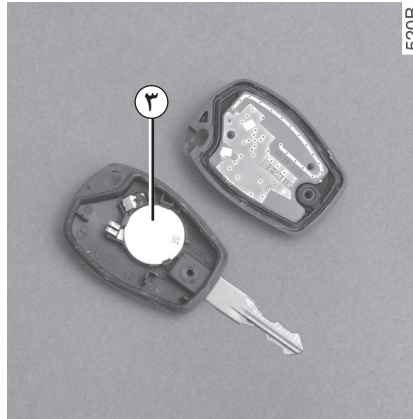
لامپها تحت خلاء هستند و ممکن
است هنگام تعویض شکسته شوند.
خطر ایجاد جراثیم.



26913



520B

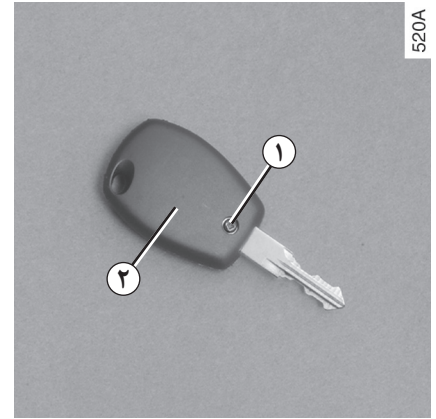


باتری ۳ را با رعایت کردن قطب‌های درج شده بر روی درپوش جایگزین کنید.

تذکر: هنگام تعویض باتری، توصیه می‌شود که به برد الکتریکی درپوش کلید دست نزنید.

نوع باتری: CR 2016

520A



تعویض باتری

پیچ ۱ را باز کنید، سپس درپوش ۲ را بردارید.

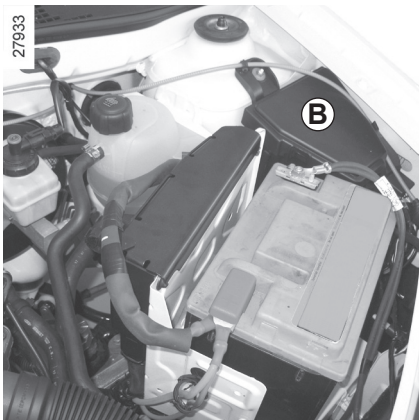
برای تهیه باتری به نمایندگی‌های مجاز مراجعه نمایید. عمر باتری حدود دو سال می‌باشد.

توجه داشته باشید که باتری سولفاته نشده باشد: در این صورت احتمال قطع جریان الکتریکی وجود دارد.



هرگز نباید باتری‌های مستعمل را در طبیعت رها نمود، آنها را در اختیار سازمان‌هایی که مسئولیت جمع‌آوری و بازیافت این گونه باتری‌ها را دارند قرار دهید.

پس از تعویض باتری، اطمینان حاصل کنید که درپوش در جای خود قرار گرفته باشد و پیچ بسته شده باشد.

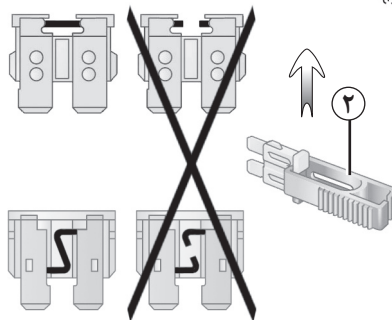


27933

فیوزهای محفظه موتور B

بعضی از عملکردها به وسیله فیوزهایی که در جعبه فیوز موتور قرار دارند، محافظت می‌شوند (درپوش B).

با توجه به اینکه بازبینی و تعویض احتمالی آنها مشکل است، توصیه می‌شود برای تعویض این فیوزها به نمایندگی‌های مجاز مراجعه کنید.



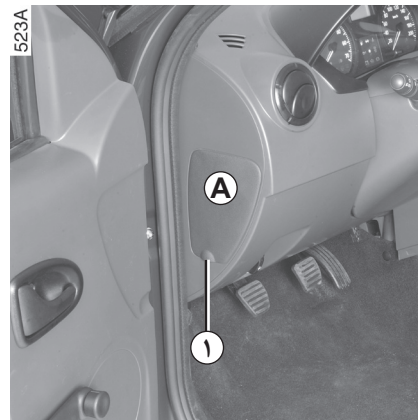
32868

انبرک ۲

به کمک انبرک ۲ موجود در پشت درپوش A فیوز را از جای خود بیرون آورید.

برای بیرون آوردن فیوز از لای گیره، آنرا به صورت کشویی از کنار گیره بیرون بیاورید.

توصیه می‌گردد که از محل‌های خالی فیوزها (برای نگهداری) استفاده نشود.



523A

فیوزهای محفظه سرنشین خودرو

در صورت بروز ایراد در عملکرد یکی از تجهیزات الکتریکی، وضعیت فیوزها را بررسی نمایید.

درپوش A را به کمک فرورفتگی ۱ بردارید.

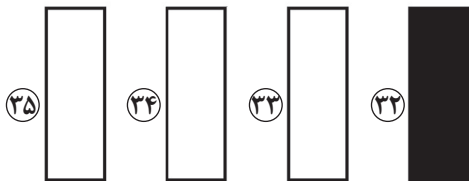
فیوز مورد نظر را امتحان کنید، در صورت لزوم آنرا با یک فیوز با شدت جریان یکسان جایگزین نمایید.



استفاده از فیوز با شدت جریان قوی‌تر می‌تواند در صورت مصرف غیرعادی یکی از تجهیزات باعث داغ شدن بیش از حد مدار الکتریکی گردد (خطر آتش سوزی).

مطابق با مقررات موجود با توجه به نکات ایمنی شما می‌توانید از نمایندگی‌های مجاز یک جعبه حاوی انواع لامپ‌ها و فیوزها را تهیه نمایید.

تخصیص فیوزها در داخل اتاق
(تعداد فیوزهای موجود بستگی به سطح تجهیزات خودرو دارد)



تخصیص فیوزها در داخل اتاق

(تعداد فیوزهای موجود بستگی به سطح تجهیزات خودرو دارد)

شماره	محل قرارگیری	شماره	محل قرارگیری	شماره	محل قرارگیری
۲۸	چراغ‌های داخل محفظه سرنشین	۱۵	سیستم ترمز ABS	۱	برف پاک کن جلو
۲۹	تغذیه عمومی	۱۶	استفاده نشده است	۲	نشانگر سیستم انژکتور
۳۰	قفل مرکزی (درب‌ها، صندوق عقب، ...)	۱۷	بوق	۳	چراغ ترمز
۳۱	چراغ‌های مه شکن جلو	۱۸	چراغ کوچک چپ	۴	سیستم ضد سرقت
۳۲	یخ زدایی شیشه عقب	۱۹	چراغ کوچک راست	۵	جعبه دنده اتوماتیک
۳۳ تا ۳۵	استفاده نشده است	۲۰	چراغ‌های مه شکن عقب	۶ تا ۸	استفاده نشده است
۳۶	بخاری	۲۱	یخ زدایی آینه‌های جانبی	۹	چراغ نور پایین چپ
۳۷	آینه برقی	۲۳، ۲۲	استفاده نشده است	۱۰	چراغ نور پایین راست
۳۸	سیستم صوتی	۲۴	فرمان هیدرولیک	۱۱	چراغ نور بالا چپ
۳۹	تهویه مطبوع (کولر)	۲۵	استفاده نشده است	۱۲	چراغ نور بالا راست
		۲۶	کیسه هوا	۱۳	شیشه بالابرهای برقی عقب
		۲۷	چراغ دنده عقب و شیشه شوی عقب	۱۴	شیشه بالابرهای برقی جلو

باتری: رفع عیب (۲/۱)

برای پرهیز از هر گونه خطر جرقه

- اطمینان حاصل نمایید که «دستگاه‌های مصرف کننده» مانند (چراغ سقفی...) پیش از باز کردن و نصب مجدد اتصالات باتری، خاموش باشند؛
- در هنگام شارژ، قبل از وصل کردن و یا جدا نمودن باتری، شارژر را خاموش کنید؛
- به منظور جلوگیری از ایجاد اتصال کوتاه بین قطب‌ها از گذاشتن اشیاء فلزی بر روی باتری خودداری فرمایید؛
- پس از خاموش شدن موتور هیچ گاه باتری را قبل از گذشت یک دقیقه باز نکنید؛
- پس از نصب مجدد باتری از اتصال صحیح قطب‌های آن اطمینان حاصل نمایید.

اتصال یک شارژر

شارژر باید با باتری با ولتاژ اسمی ۱۲ ولت سازگار باشد.

هنگامی که موتور روشن است، اتصالات باتری را باز نکنید. به دستورالعمل‌های تولیدکننده شارژری که استفاده می‌کنید، عمل نمایید.

در صورتی که لوازم جانبی متعددی بر روی خودروی شما نصب شده است، آنها را به قطب + بعد از سوئیچ وصل نمایید.



باتری حاوی اسید سولفوریک است لذا در هنگام کار و یا جا به جایی مراقب تماس آن با دست و یا پاشیده شدن آن در چشم خود باشید. اگر چنین تماسی بوجود آمد، محل مورد نظر را با آب فراوان بشویید و در صورت نیاز به پزشک مراجعه فرمایید.

تماس هر گونه شعله، اشیاء داغ یا جرقه با اجزاء باتری خطر انفجار را در پی خواهد داشت.

هنگام کار در نزدیکی موتور، مراقب گرمای احتمالی آن باشید. علاوه بر این موتور فن رادیاتور ممکن است هر لحظه شروع به کار نماید.

خطر زخم و جراحت جدی.



بعضی از باتری‌ها ممکن است دارای ویژگی‌های خاصی باشند، جهت اطلاع از نحوه شارژ نمودن آنها به نمایندگی مجاز مراجعه نمایید. از ایجاد هر گونه جرقه که می‌تواند به یک انفجار منجر شود خودداری کنید و برای شارژ کردن باتری از محلی کاملاً باز استفاده نمایید.

خطر بروز جراحت جدی.

باتری: رفع عیب (۲/۲)

روشن کردن موتور با استفاده از باتری کمکی

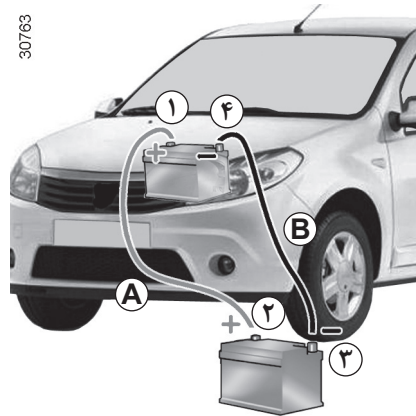
برای استفاده از انرژی باتری خودروی کمکی به منظور روشن نمودن موتور خود، کابل های برق مناسب انجام این کار را از نمایندگی های مجاز تهیه نمایید (با سطح مقطع بزرگ)، و یا در صورت داشتن کابل، از عملکرد درست آن اطمینان حاصل فرمایید.

هر دو باتری باید دارای یک ولتاژ یکسان باشند: ۱۲ ولت. باتری کمکی باید از نظر مشخصات (آمپر ساعت (Ah) شدت جریان دارای توان حداقل یکسان با باتری تخلیه شده باشد.

اطمینان حاصل کنید که هیچ اتصالی مابین دو خودرو وجود ندارد (در این صورت امکان به وجود آمدن اتصال کوتاه در هنگام متصل نمودن قطب های مثبت وجود خواهد داشت) و باتری تخلیه شده به طور صحیح متصل شده است. سوئیچ در حالت کاملاً بسته باشد یا کارت کلید از کارت خوان خارج شده باشد.

موتور خودروی کمکی را روشن کنید و دور موتور آنرا نیز متعادل نگه دارید.

30765



کابل اتصال مثبت (+) **A** را ابتدا بر روی قطب (+) ۱ باتری تخلیه شده محکم نموده، و سپس آن را بر روی قطب (+) ۲ باتری کمکی متصل نمایید.

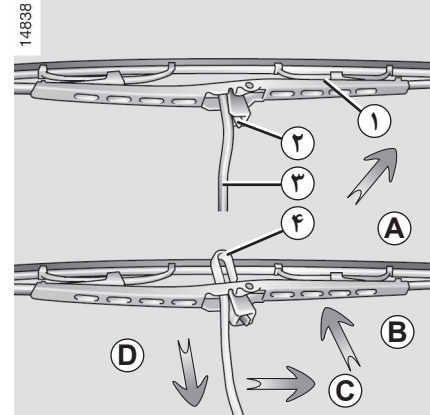
کابل اتصال منفی (-) **B** را ابتدا بر روی قطب (-) ۳ باتری کمکی محکم نموده، و سپس آنرا بر روی قطب (-) ۴ باتری تخلیه شده متصل نمایید.

سپس موتور را روشن کنید. به محض این که خودرو روشن شد، کابل های مثبت و منفی **A** و **B** را به ترتیب در جهت عکس عمل اتصال، جدا نمایید (۴ - ۳ - ۲ - ۱).



اطمینان حاصل کنید که هیچ گونه اتصالی بین کابل های مثبت و منفی **A** و **B** وجود نداشته باشد، و همچنین کابل **A** (+) با هیچ یک از قسمت های فلزی خودرو در تماس نباشد.

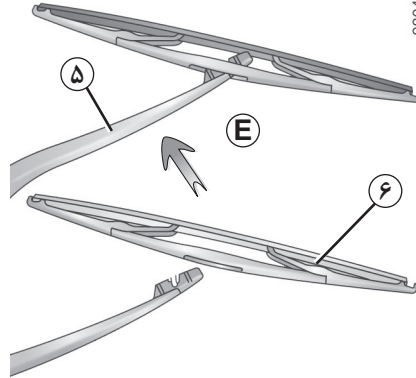
خطر ایجاد جراحت و/یا بروز خرابی در خودرو.



تعویض تیغه‌های برف پاک کن جلو ۱

- هنگامی که سوئیچ بسته است، بازویی برف پاک کن ۳ را بلند کنید.
- تیغه را حول محور اصلی بچرخانید تا به حالت افقی درآید (جهت حرکت A).
- زبانه ۲ را فشار داده و تیغه برف پاک کن را به سمت پایین حرکت دهید تا قلاب ۴ از بازویی برف پاک کن آزاد شود (جهت حرکت D).
- برای بیرون آوردن تیغه آن را (در جهت C) حرکت دهید و دوباره (در جهت B) بلند کنید تا آزاد شود.

98047



تعویض تیغه برف پاک کن عقب

- هنگامی که سوئیچ بسته است، بازویی برف پاک کن ۵ را بلند کنید.
- تیغه ۶ را حول محور اصلی بچرخانید تا با مقاومت برخورد کنید.
- با کشیدن تیغه آنرا آزاد کنید (حرکت E).

نصب مجدد یک تیغه برف پاک کن جلو یا عقب

- به منظور نصب مجدد تیغه برف پاک کن، به دستورات در جهت عکس عمل نمایید. اطمینان حاصل کنید که تیغه به طرز صحیح قفل شده باشد.

وضعیت این تیغه‌ها را چک نمایید. دوام این تیغه‌ها به عملکرد شما بستگی دارد:

- تیغه‌ها، و شیشه جلو و شیشه عقب را مرتباً با آب صابون تمیز کنید؛
- زمانی که شیشه جلو یا عقب خشک هستند از برف پاک کن استفاده نکنید؛
- وقتی که برف پاک کن‌ها مدت زیادی کار نکرده باشند آنها را از روی شیشه جلو و عقب جدا کنید.



- هنگام یخبندان، اطمینان حاصل نمایید که تیغه‌های برف پاک کن یخ نزنده باشند تا بتوانند حرکت کنند (امکان داغ شدن و سوختن موتور برف پاک کن).

- وضعیت تیغه‌ها را کنترل نمایید. هنگامی که کارایی آنها پایین می‌آید، باید آنها را تعویض نمود: تقریباً هر سال.

هنگام تعویض تیغه برف پاک کن، وقتی آنرا برداشته‌اید، دقت کنید که بازویی آن بر روی شیشه نیفتد: امکان دارد که شیشه بشکند.

یدک کشی: رفع عیب (۲/۱)

عمل یدک کشی

غریبک فرمان نباید قفل باشد؛ سوئیچ استارت باید در حالت «M» (باز) باشد به طوری که امکان استفاده از چراغ‌های خودرو (چراغ‌های ترمز، چراغ‌های خطر...) وجود داشته باشد. طی شب چراغ‌های خودرو باید روشن باشد. در صورت وجود یدک کش آن را جدا کنید.

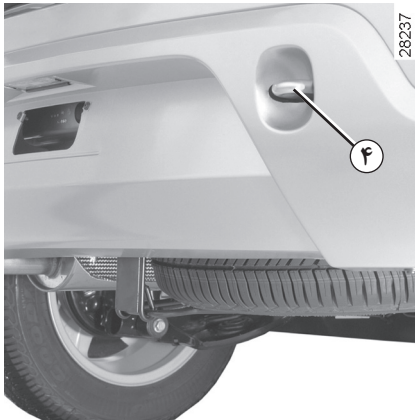
به علاوه رعایت قوانین و مقررات راهنمایی و رانندگی کشور در مورد شرایط یدک کشیدن الزامی است و می‌بایست از وزن مجاز یدک کشیدن خودرو تجاوز نکنید.

منحصرأً از موارد زیر استفاده کنید:

- بکسل از جلو، از قلاب بکسل ۱ (که در صندوق قرار دارد) و حلقه بکسل ۳.

- بکسل از عقب خودرو، حلقه بکسل ۴.

از این قلاب‌ها فقط باید برای یدک کشیدن خودرو استفاده شود و هیچ گاه نباید از آنها به طور مستقیم یا غیرمستقیم جهت بلند کردن خودرو استفاده نمود.



قلاب بکسل عقب ۴

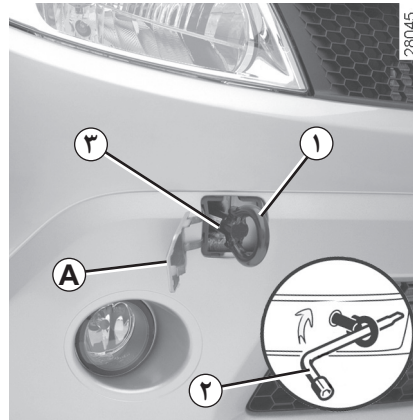
از یک میله محکم و ثابت جهت بکسل کردن استفاده نمایید. در صورت استفاده از طناب و یا کابل (هنگامی که قانون آنرا مجاز می‌داند)، باید خودروی بکسل شده قابل ترمزگیری داشته باشد.



- نباید خودرویی را که امکان حرکت و رانندگی ندارد، بکسل نمود.

- برای ممانعت از آسیب رسیدن به خودرو، باید از ترمز کردن شدید و همچنین شتاب گرفتن ناگهانی اجتناب نمود.

- در هر صورت توصیه می‌شود که سرعت از ۲۵ کیلومتر در ساعت بالاتر نرود.



قلاب بکسل جلو ۳

دروپوش A را با وارد کردن یک ابزار مانند پیچ گوشتی تخت زیر آن باز کنید. حلقه یدک کشی ۱ را تا حد اکثر ممکن بپیچانید. در ابتدا با دست تا جایی که امکان دارد، و سپس بر کمک آچار چرخ ۲ که در صندوق قرار گرفته است.



در زمان خاموش بودن موتور، سیستم فرمان هیدرولیک و ترمز عمل نخواهند کرد.



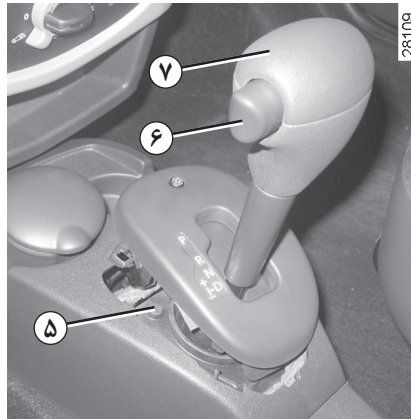
هنگام بکسل کردن سوئیچ را باز بگذارید.

بدک کشی: رفع عیب (۲/۲)

بکسل کردن خودرو با جعبه دنده اتوماتیک

موتور در حالت خاموش: با توجه به اینکه روغن کاری جعبه دنده در این شرایط انجام نمی‌شود، توصیه می‌شود که خودرو بر روی کامیون و یا توسط جرثقیل، به حالتی که چرخ‌های جلو بلند شده است، حمل شود.

استثنا، می‌توانید در صورتی که حرکت فقط رو به جلو و دسته دنده در وضعیت خلاص **N** باشد، خودرو را در حالی که چهار چرخ آن روی زمین قرار دارد، در مسیری به طول حداکثر ۵۰ کیلومتر بکسل کنید.



در صورتی که با وجود فشار آوردن روی پدال ترمز، دسته دنده در موقعیت **P** قفل شده باشد، این امکان وجود دارد که آنرا به روش دستی آزاد

کرد.

بدین منظور، درپوش پایه دسته دنده را باز کنید.

هم زمان دکمه ۵ روی قسمت آکاردئونی زیر روکش و دکمه باز کردن قفل ۶ روی دسته دنده ۷ را فشار دهید.

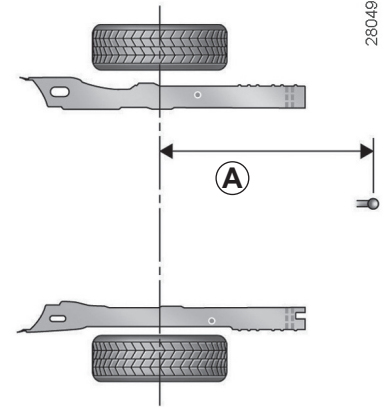


هنگام مرتب کردن ابزار، مناسب است آنها را به همان شکل که از اول بودند در صندوق قرار دهید.

هرگز ابزارآلات را بهم ریخته در خودرو رها نکنید: این امکان وجود دارد که هنگام گرفتن ترمز این ابزارآلات به اطراف پرت شوند.

بکسل کردن وسیله نقلیه یدکی

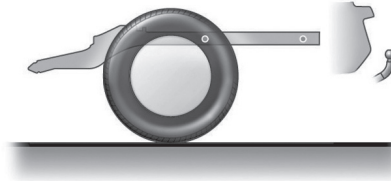
28049



$$A = 70,2 \text{ mm}$$

اگر بکسل روی پلاک یا یک چراغ عقب خودرو را گرفته باشد، وقتی که اتومبیل را با یدک کش نمی کشید، باید آن را جدا کنید.
در هر شرایطی، قوانین محلی خود را رعایت کنید.

28050



ظرفیت مجاز بر روی قلاب اتصال، حداکثر وزن، یدک کشیدن با ترمز و بدون ترمز: به پاراگراف «وزن‌ها» در فصل ۶ رجوع کنید.

برای نصب وسیله نقلیه یدکی و شرایط استفاده، به دفترچه راهنمای نصب مراجعه فرمایید.
توصیه می شود این دفترچه راهنما را به همراه دیگر مدارک نزد خود نگهدارید.



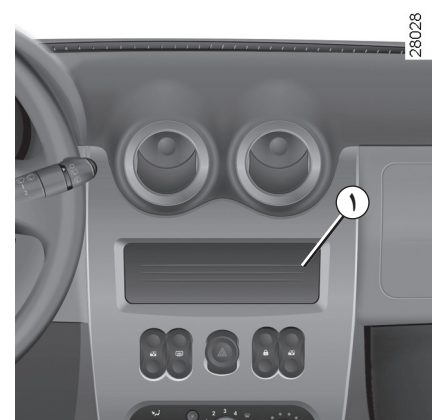
محل بلندگوهای عقب ۳

توری ۳ را با کمک یک ابزار مانند پیچ گوشتی تخت باز کنید.



محل بلندگوهای جلو ۲

توری ۲ را با کمک یک ابزار مانند پیچ گوشتی تخت باز کنید.



محل سیستم صوتی ۱

در صورتی که خودروی شما مجهز به سیستم صوتی نیست، دارای تجهیزات مقدماتی شامل مکان‌هایی برای امور زیر می‌باشد:

- محل نصب رادیو ۱؛
- بلندگوهای جلو ۲؛
- بلندگوهای عقب ۳.

به منظور نصب تجهیزات، با نمایندگی مجاز خودرو مشورت کنید.

درپوش و محفظه ۱ را باز کنید.

- در هر صورت، بسیار مهم است که دقیقاً دستورالعمل‌های نوشته شده در دفترچه راهنمای تجهیزات ارائه شده از طرف سازنده را دنبال نمایید.
- مشخصات نگهدارنده‌ها و سیم‌کشی‌های موجود (که در نمایندگی‌های مجاز در دسترس می‌باشد) بر حسب سطح تجهیزات و نیز نوع سیستم صوتی خودروی شما متغیر است.
- برای شناخت شماره مرجع آنها، به نمایندگی‌های مجاز مراجعه نمایید.
- هرگونه دستکاری بر روی مدار الکتریکی خودرو و یا سیستم صوتی می‌بایست فقط توسط نمایندگی‌های مجاز صورت پذیرد: یک اتصال غلط می‌تواند منجر به خرابی کلی اتصالات الکتریکی و/یا وسایل متصل به آن شود.



تجهیزات الکتریکی و الکترونیکی

قبل از نصب این نوع از لوازم جانبی (به ویژه برای فرستنده/گیرنده: میزان فرکانس، میزان قدرت، موقعیت آنتن...)، اطمینان حاصل کنید که دستگاه با خودروی شما همخوانی دارد. برای این منظور، به نمایندگی مجاز مراجعه نمایید.

از نصب دستگاه‌های با توان بیش از ۱۲۰ وات خودداری کنید. **خطر بروز حادثه.**

هر گونه دستکاری بر روی مدار الکتریکی خودرو فقط باید توسط نمایندگی‌های مجاز صورت پذیرد چرا که یک اتصال غلط می‌تواند خرابی اتصالات الکتریکی یا وسایلی را که به آن وصل هستند در پی داشته باشد.

- هنگام نصب تجهیزات بعدی الکتریکی اطمینان حاصل نمایید که وسیله نصب شده به وسیله فیوز محافظت شده است. از محل قرارگیری فیوز و شدت جریان حداکثر آن آگاه باشید

استفاده از دستگاه‌های فرستنده/گیرنده (تلفن، دستگاه های CB)

تلفن و دستگاه‌های CB که دارای آنتن‌های داخلی هستند می‌توانند در عملکرد دیگر سیستم‌های الکترونیکی و تجهیزات اولیه خودرو ایجاد اختلال نمایند، توصیه می‌شود فقط از دستگاه‌هایی استفاده کنید که دارای آنتن‌های بیرونی هستند. **علاوه بر این، لزوم رعایت قوانین موجود در مورد استفاده از این نوع وسایل را نیز فراموش نکنید.**

نصب تجهیزات جانبی

چنانچه مایل هستید بر روی خودروی خود تجهیزات جانبی نصب نمایید: به نمایندگی مجاز مراجعه کنید. علاوه بر این، توصیه می‌شود به منظور اطمینان از عملکرد صحیح خودرو و حفظ ایمنی خود، از تجهیزات تأیید شده که با خودرو مطابقت داشته و شامل گارانتی نیز هستند، استفاده نمایید.

در صورت تمایل در استفاده از دزدگیرهای قفلی، فقط آن را بر روی پدال ترمز ببندید.

مزامحت در رانندگی

در سمت راننده، الزاماً فقط از زیرپایی‌هایی استفاده کنید که با مدل خودروی شما همخوانی داشته باشند، و متناسب با اجزاء از پیش نصب شده خودرو بتوانند به خوبی در کف خودرو پهن شوند و پس از نصب بست‌های آنها را مرتباً بررسی نمایید. چندین زیرپایی را بر روی یکدیگر نیندازید. احتمال گیر کردن پدال‌ها وجود دارد.

بروز ایراد در عملکرد (۴/۱)

توصیه‌های زیر به شما این امکان را می‌دهد که سریعاً و موقتاً ایرادات پیش آمده را برطرف نمایید و برای ایمنی بیشتر، در اولین فرصت ممکن به نمایندگی‌های مجاز مراجعه فرمائید.

هنگامی که استارت می‌زنید	علت‌های ممکن	آنچه که باید انجام داد
هیچ اتفاقی نمی‌افتد: چراغ‌های هشدار دهنده روشن نمی‌شوند، استارت عمل نمی‌کند.	اتصالات باتری به خوبی سفت نشده‌اند، قطب‌های باتری سولفاته شده‌اند.	آنها را محکم کنید، دوباره وصل کنید یا اگر سولفاته شده‌اند، آنها را سنباده بزنید و تمیز کنید.
باتری خالی یا خراب شده است.	یک باتری را به باتری خالی وصل کنید. به پاراگراف «باتری: رفع عیب» در فصل ۵ مراجعه کنید یا در صورت لزوم باتری را تعویض نمایید.	در صورتی که فرمان قفل شده باشد خودرو را هل ندهید.
موتور روشن نمی‌شود.	شرایط استارت زدن فراهم نشده است.	به پاراگراف «روشن کردن / خاموش کردن موتور» در فصل ۲ مراجعه فرمایید.
فرمان در حالت قفل مانده است.	فرمان گیر کرده است.	برای باز کردن قفل فرمان، کلید و غربلیک فرمان را به آرامی بچرخانید (به پاراگراف «استارت زدن موتور» در فصل ۲) مراجعه نمایید.

را دیا نور: در صورت کم شدن شدید آب فراموش نکنید که هرگز نباید هنگامی که موتور داغ است درون آن را با آب سرد پر کنید. بعد از هر گونه عملیات بر روی خودرو که باعث خالی شدن مایع مدار خنک کننده شود، حتی به مقدار کم، باید آنرا با مخلوطی جدید که به درستی اندازه گیری شده باشد پر نمایید. لزوم استفاده از محصول تأیید شده از طرف سرویس فنی را توصیه می‌نماییم.



در جاده	علت های ممکن	آنچه که باید انجام داد
ارتعاشات.	تایرها خوب باد نشده اند و یا اینکه بالانس نیستند و یا اینکه ایراد پیدا کرده اند.	فشار باد لاستیک ها را بررسی کنید؛ اگر این علت خرابی نباشد، برای بازبینی وضعیت آنها، به نمایندگی های مجاز مراجعه نمایید.
جوش آمدن آب در مخزن مایع خنک کننده.	ایراد مکانیکی: خرابی واشر سرسیلندر، خرابی واشرپمپ.	موتور را خاموش نمایید. به نمایندگی های مجاز مراجعه نمایید.
خرابی فن رادیاتور.	از یکی از نمایندگی های مجاز کمک بگیرید.	
دود در زیر درب موتور.	اتصال کوتاه یا وجود نشستی در مدار مایع خنک کننده.	توقف کنید، سوئیچ را ببندید، از خودرو دور شوید و با یکی از نمایندگی های مجاز تماس بگیرید.
چراغ هشدار فشار روغن روشن است:		
در پیچ ها و یا هنگام ترمز	سطح روغن موتور خیلی پائین است.	روغن موتور اضافه کنید (به پاراگراف «میزان سطح روغن موتور/ اضافه کردن تا سطح مناسب» در فصل ۴ رجوع کنید).
در دور آرام	پایین بودن فشار روغن.	به نزدیک ترین نمایندگی مجاز مراجعه نمایید.
دیر خاموش می شود و یا هنگام گازدادن دائم روشن می ماند	پایین بودن فشار روغن.	توقف کنید: به یکی از نمایندگی های مجاز مراجعه نمایید.

در جاده	علت های ممکن	آنچه که باید انجام داد
خروج غیرعادی دود سفید از اگزوز.	اشکال مکانیکی: خرابی واشر سرسیلندر.	موتور را خاموش نمایید. از یکی از نمایندگی های مجاز کمک بگیرید.
فرمان سفت شده است.	پارگی تسمه.	تسمه را تعویض کنید.
کمبود روغن در پمپ هیدرولیک.	برای بازبینی و برطرف کردن ایرادات سیستم فرمان هیدرولیک، به نمایندگی مجاز مراجعه کنید.	
صدای سوت در اثر حرکت باد.	آنتن روی سقف در وضعیت نامناسب قرار گرفته است.	جهت آنتن را درست کنید
موتور داغ می کند. نشانگر دمای مایع خنک کننده روشن می شود.	خرابی فن رادیاتور.	خودرو را متوقف کنید، موتور را خاموش کنید و از یکی از نمایندگی های مجاز کمک بگیرید.
نشست مایع خنک کننده.	توقف کنید؛ موتور را خاموش نموده، مخزن مایع خنک کننده را بازبینی کنید؛ مخزن انبساط نباید خالی از سیال باشد. اگر مخزن خالی است، هر چه سریع تر به نمایندگی مجاز مراجعه نمایید.	

رادپانور: در صورت کم شدن شدید آب فراموش نکنید که هرگز نباید هنگامی که موتور داغ است درون آن را با آب سرد پر کنید. بعد از هر گونه عملیات بر روی خودرو که باعث خالی شدن مایع مدار خنک کننده شود، حتی به مقدار کم، باید آنرا با مخلوطی جدید که به درستی اندازه گیری شده باشد پر نمایید. لزوم استفاده از محصول تأیید شده از طرف سرویس فنی را توصیه می نمایم.



برف پاک کن عمل نمی‌کند.

تیغه برف پاک کن گیر کرده.

قبل از استفاده از برف پاک کن تیغه آن را آزاد نمایید.

ایراد در مدار الکتریکی.

به یکی از نمایندگی‌های مجاز مراجعه نمایید.

حرکت برف پاک کن قطع نمی‌شود.

ایراد در کلیدهای الکتریکی.

به یکی از نمایندگی‌های مجاز مراجعه نمایید.

چراغ‌های چشمک‌زن سریع روشن و خاموش می‌شوند.

لامپ سوخته.

لامپ را تعویض نمایید.

چراغ‌های راهنما کار نمی‌کنند.

ایراد در مدار الکتریکی.

به یکی از نمایندگی‌های مجاز مراجعه نمایید.

چراغ‌های جلو روشن یا خاموش نمی‌شوند.

ایراد در مدار الکتریکی یا کلید کنترل.

به یکی از نمایندگی‌های مجاز مراجعه نمایید.

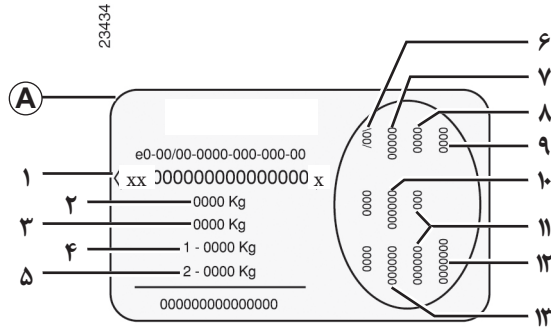
اثر بخار آب در چراغ‌ها.

این در واقع یک ایراد نیست. اثر بخار آب در چراغ‌ها پدیده‌ای طبیعی و مرتبط با تغییرات دما است.

این اثرات با استفاده از روشن کردن چراغ‌ها سریعاً ناپدید می‌شوند.

فصل ۶ : مشخصات فنی

۲-۶	پلاک‌های شناسایی خودرو
۴-۶	مشخصات موتور
۵-۶	ابعاد
۶-۶	وزن‌ها / وزن قابل یدک کشیدن
۷-۶	قطعات یدکی و تعمیرات
۸-۶	برنامه نگهداری
۱۴-۶	بررسی وضعیت خوردگی
۱-۶	

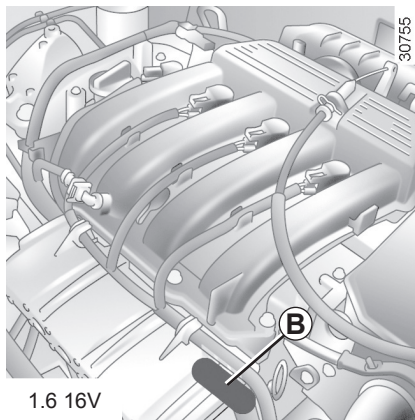


- | | | | |
|----|-------------------------|----|---|
| ۶ | مشخصات فنی خاص خودرو. | ۶ | مشخصاتی که بر روی پلاک A آمده است باید در تمام نامه نگاری‌ها و درخواست‌های شما ذکر گردد. |
| ۷ | شماره کد رنگ. | ۷ | |
| ۸ | سطح تجهیزات. | ۸ | |
| ۹ | تیپ (نوع) خودرو. | ۹ | |
| ۱۰ | کد پارچه صندلی‌ها. | ۱۰ | |
| ۱۱ | توضیحات تکمیلی تجهیزات. | ۱۱ | |
| ۱۲ | شماره سری ساخت. | ۱۲ | |
| ۱۳ | کد تزئینات داخلی. | ۱۳ | |
-
- | | | | |
|---|---|---|------------------------------|
| ۱ | شماره شناسایی خودرو | ۱ | پلاک کارخانه سازنده A |
| ۲ | MMAC (حداکثر وزن مجاز با بار). | ۲ | |
| ۳ | MTR (وزن کلی در هنگام رانندگی = خودرو با بار و یدک کش). | ۳ | |
| ۴ | MMTA (حداکثر وزن کلی مجاز خودرو) محور جلو. | ۴ | |
| ۵ | MMTA (حداکثر وزن کلی مجاز خودرو) محور عقب. | ۵ | |

بر حسب سطح خودرو

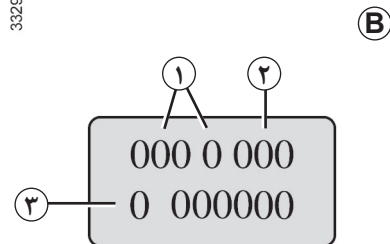
جهت دسترسی به مشخصات خودرو به پلاک شناسایی روی ستون (برچسب **A**) یا پلاک شناسایی داخل محفظه موتور مراجعه نمایید.

پلاک‌های شناسایی موتور



1.6 16V

33293



مشخصاتی که بر روی پلاک موتور آمده است باید در تمام نامه نگاری‌ها و درخواست‌های شما ذکر گردد.

پلاک یا اتیکت موتور B

(برحسب نوع موتور محل آن ممکن است متفاوت باشد)

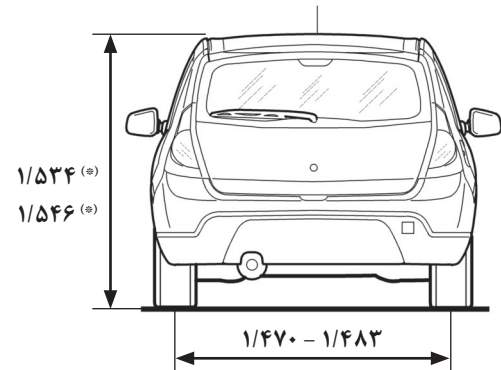
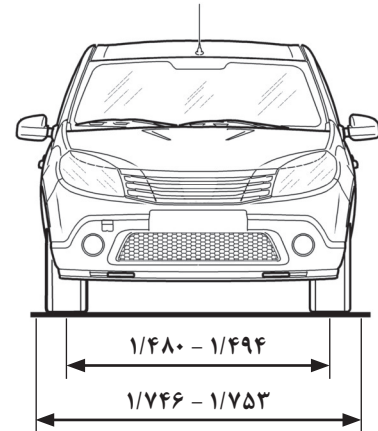
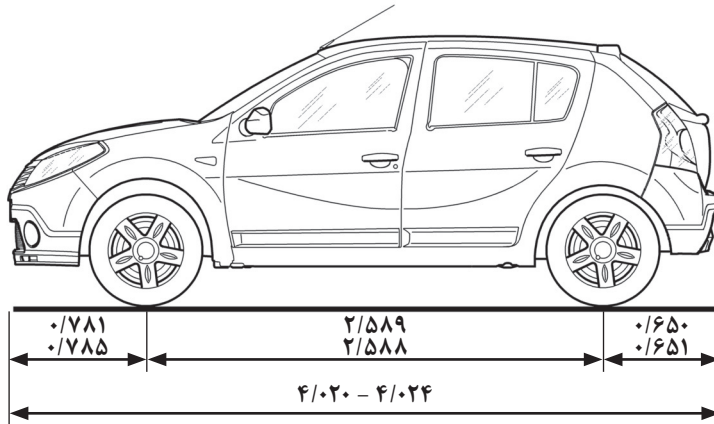
۱ نوع موتور

۲ اندیس موتور

۳ شماره موتور

مشخصات موتور

مدل خودرو	1.6 16V
نوع موتور (روی پلاک موتور مشخص شده است)	K4M
حجم موتور (cm ³)	1598
تعداد سیلندر	۴
قطر سیلندر	۷۹/۵
کورس پیستون	۸۰/۵
نسبت تراکم	۹/۸
تعداد سوپاپ	۱۶
حداکثر قدرت کیلو وات ISO (اسب بخار DIN) در دور موتور در دقیقه	۷۶ (۱۰۵) ۵۷۵۰
حداکثر گشتاور نیوتن متر ISO در دور موتور در دقیقه	۱۴۰ ۳۷۵۰
نوع سوخت عدد اکتان	الزاماً از بنزین بدون سرب استفاده نمایید، عدد اکتان بنزین باید با عدد اکتان موجود بر روی برچسبی که داخل درب پاک قرار دارد، مطابقت داشته باشد. در صورت عدم وجود بنزین بدون سرب با اکتان مورد نظر، می توان به صورت موردی از سوخت بدون سرب معمولی استفاده نمود: - بنزین با عدد اکتان ۹۱ ، برای خودروهایی که دارای برچسب با عدد اکتان ۹۵ یا ۹۸ هستند، - بنزین با عدد اکتان ۸۷ ، برای خودروهایی که دارای برچسب با عدد اکتان ۹۱ ، ۹۵ ، ۹۸ هستند.
شمع ها	فقط از شمع های توصیه شده برای موتور خودرو استفاده کنید. انواع مشخصات شمع ها بر روی برچسبی که در قسمت موتور چسبانده شده است درج شده، در غیر این صورت با نمایندگی های مجاز مشورت کنید. نصب شمع های غیرمناسب ممکن است باعث وارد آمدن خسارت به موتور شما شود.



(*) بدون بار

وزن‌ها (بر حسب کیلوگرم)

وزن خودرو ساده و بدون تجهیزات جانبی، قابل تغییر در طول سال و بر حسب کشوری که محصول در آن به فروش می‌رسد. با نمایندگی مجاز تماس بگیرید.

وزن‌های مشخص شده روی پلاک مشخصات سازنده خودرو حک شده است (به پاراگراف «پلاک سازنده» در فصل ۶ رجوع کنید)	MMAC (حداکثر وزن مجاز خودرو با بار) حداکثر وزن کلی مجاز (MMTA) وزن کلی در حال حرکت (MTR)
به این شکل محاسبه می‌شود: MTR - MMAC	حداکثر وزن یدک کش با ترمز مجزا *
۵۲۵ کیلوگرم	حداکثر وزن یدک کش بدون ترمز مجزا *
۶۰ کیلوگرم	بار روی قلاب یدک کش *
۸۰ کیلوگرم (شامل ابزار حمل)	بار گذاشته شده روی سقف

* وزن یدک سنگین باشد (مانند کاراوان، کشتی، ...)

هنگامی که تفاضل MTR - MMAC صفر باشد یا زمانی که MRT صفر باشد یا روی پلاک سازنده (درج نشده باشد) یدک کشی ممنوع است.

- مهم است شرایط یدک کشی بر اساس قوانین محلی، به خصوص قوانین راهنمایی و رانندگی مراعات شوند. برای انطباق هر گونه یدک کش به نمایندگی مجاز مراجعه کنید.

- در حالت یک خودروی یدک کشی شده، وزن کل در حال حرکت (خودرو + یدک کش) هرگز نباید نقض شود. با وجود این مجاز است:

- MMAT عقب تا سقف ۱۵٪ اضافه شود،

- گذاشتن حداکثر وزن مجاز با بار از حد ۱۰٪ یا ۱۰۰ کیلوگرم (در اولین دستیابی به یکی از این دو حد).

در هر دو حالت، حداکثر سرعت خودرو در حال حرکت باید محدود به ۱۰۰ کیلومتر در ساعت باشد و فشار باد لاستیک‌ها به میزان ۰,۲ بار یا (۳ PSI) افزایش یابد.

- راندمان و قدرت موتور در جاده کوهستانی با افزایش ارتفاع کاهش می‌یابد، به شما پیشنهاد می‌کنیم که از حداکثر وزن اعلام شده ۱۰٪ در اولین ۱,۰۰۰ متر، و بعد ۱۰٪ اضافی به ازای هر ۱,۰۰۰ متر دیگر کم کنید.

بارنامه (مگر برای نوع شرکتی) بر اساس قوانین محلی

زمانی که به حداکثر وزن مجاز با بار خودرو نرسیده باشید، امکان دارد تا ۳۰۰ کیلوگرم روی یدک دارای ترمز در محدوده وزن کلی در حال حرکت خودرو بارگذاری کرد.

قطعات یدکی و تعمیرات

قطعات یدکی اصلی خودرو بر اساس مشخصات فنی بسیار دقیق طراحی شده‌اند و به طور مرتب تست می‌شوند. به همین دلیل، از کیفیتی معادل قطعاتی که روی خودرو نصب شده‌اند و یا بالاتر برخوردار می‌باشند.

با استفاده مداوم از قطعات یدکی اصلی، کارایی خودرو شما تضمین خواهد شد. به علاوه، تعمیرات انجام شده در شبکه نمایندگی‌های مجاز و با قطعات یدکی اصلی، بر اساس شرایط ذکر شده در پشت برگه سفارش تعمیر، گارانتی می‌شوند.

تاریخ:	کیلومتر:	شماره فاکتور:	توضیحات/ سایر موارد
نوع عملیات انجام شده: بازبینی	<input type="checkbox"/> <input type="checkbox"/>	مهر و امضاء	

تاریخ:	کیلومتر:	شماره فاکتور:	توضیحات/ سایر موارد
نوع عملیات انجام شده: بازبینی	<input type="checkbox"/> <input type="checkbox"/>	مهر و امضاء	

تاریخ:	کیلومتر:	شماره فاکتور:	توضیحات/ سایر موارد
نوع عملیات انجام شده: بازبینی	<input type="checkbox"/> <input type="checkbox"/>	مهر و امضاء	

تاریخ:	کیلومتر:	شماره فاکتور:	توضیحات/ سایر موارد
نوع عملیات انجام شده: بازبینی	<input type="checkbox"/> <input type="checkbox"/>	مهر و امضاء	

تاریخ:	کیلومتر:	شماره فاکتور:	توضیحات/ سایر موارد
نوع عملیات انجام شده: بازبینی	<input type="checkbox"/> <input type="checkbox"/>	مهر و امضاء	

تاریخ:	کیلومتر:	شماره فاکتور:	توضیحات/ سایر موارد
نوع عملیات انجام شده: بازبینی	<input type="checkbox"/> <input type="checkbox"/>	مهر و امضاء	

تاریخ:	کیلومتر:	شماره فاکتور:	توضیحات/ سایر موارد
نوع عملیات انجام شده: بازبینی	<input type="checkbox"/> <input type="checkbox"/>	مهر و امضاء	

تاریخ:	کیلومتر:	شماره فاکتور:	توضیحات/ سایر موارد
نوع عملیات انجام شده: بازبینی	<input type="checkbox"/> <input type="checkbox"/>	مهر و امضاء	

تاریخ:	کیلومتر:	شماره فاکتور:	توضیحات/ سایر موارد
نوع عملیات انجام شده: بازبینی	<input type="checkbox"/> <input type="checkbox"/>	مهر و امضاء	

تاریخ:	کیلومتر:	شماره فاکتور:	توضیحات/ سایر موارد
نوع عملیات انجام شده: بازبینی	<input type="checkbox"/> <input type="checkbox"/>	مهر و امضاء	

تاریخ:	کیلومتر:	شماره فاکتور:	توضیحات/ سایر موارد
نوع عملیات انجام شده: بازبینی	<input type="checkbox"/> <input type="checkbox"/>	مهر و امضاء	

تاریخ:	کیلومتر:	شماره فاکتور:	توضیحات/ سایر موارد
نوع عملیات انجام شده: بازبینی	<input type="checkbox"/> <input type="checkbox"/>	مهر و امضاء	

تاریخ:	کیلومتر:	شماره فاکتور:	توضیحات/ سایر موارد
نوع عملیات انجام شده: بازبینی	<input type="checkbox"/> <input type="checkbox"/>	مهر و امضاء	

تاریخ:	کیلومتر:	شماره فاکتور:	توضیحات/ سایر موارد
نوع عملیات انجام شده: بازبینی	<input type="checkbox"/> <input type="checkbox"/>	مهر و امضاء	

تاریخ:	کیلومتر:	شماره فاکتور:	توضیحات/ سایر موارد
نوع عملیات انجام شده: بازبینی	<input type="checkbox"/> <input type="checkbox"/>	مهر و امضاء	

تاریخ:	کیلومتر:	شماره فاکتور:	توضیحات/ سایر موارد
نوع عملیات انجام شده: بازبینی	مهر و امضاء <input type="checkbox"/> <input type="checkbox"/>	بررسی وضعیت خوردگی: مناسب <input type="checkbox"/> نامناسب* <input type="checkbox"/> * به صفحه مربوطه مراجعه شود	

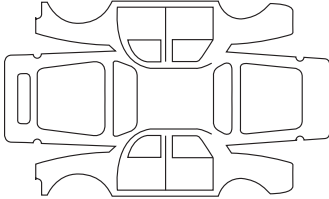
تاریخ:	کیلومتر:	شماره فاکتور:	توضیحات/ سایر موارد
نوع عملیات انجام شده: بازبینی	مهر و امضاء <input type="checkbox"/> <input type="checkbox"/>	بررسی وضعیت خوردگی: مناسب <input type="checkbox"/> نامناسب* <input type="checkbox"/> * به صفحه مربوطه مراجعه شود	

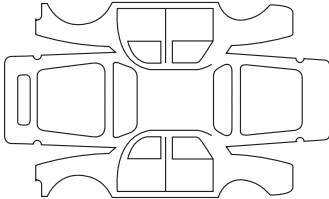
تاریخ:	کیلومتر:	شماره فاکتور:	توضیحات/ سایر موارد
نوع عملیات انجام شده: بازبینی	مهر و امضاء <input type="checkbox"/> <input type="checkbox"/>	بررسی وضعیت خوردگی: مناسب <input type="checkbox"/> نامناسب* <input type="checkbox"/> * به صفحه مربوطه مراجعه شود	

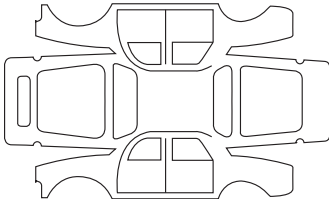
بررسی وضعیت خوردگی (۵/۱)

در صورتی که پیگیری گارانتی مشروط به انجام تعمیرات باشد، این تعمیرات در زیر مشخص می‌شود.

شماره شناسایی خودرو (VIN):

مهر		
		تعمیرات لازم برای رفع خوردگی:
		تاریخ تعمیر:

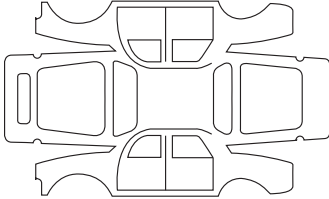
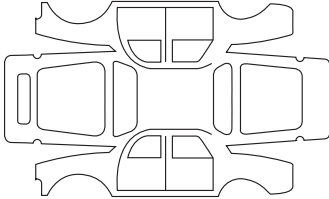
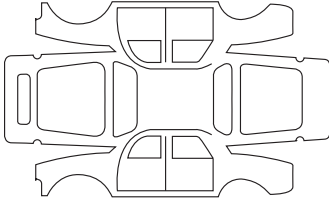
مهر		
		تعمیرات لازم:
		تاریخ تعمیر:

مهر		
		تعمیرات لازم:
		تاریخ تعمیر:

بررسی وضعیت خوردگی (۵/۲)

در صورتی که پیگیری گارانتی مشروط به انجام تعمیرات باشد، این تعمیرات در زیر مشخص می‌شود.

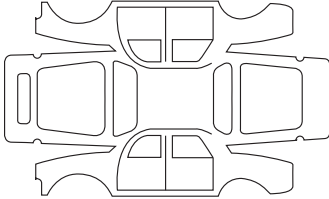
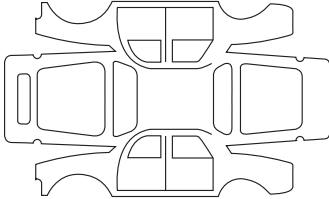
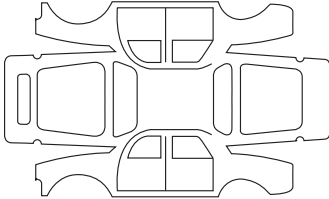
شماره شناسایی خودرو (VIN):

مهر		
مهر		تعمیرات لازم برای رفع خوردگی:
		تاریخ تعمیر:
مهر		تعمیرات لازم:
		تاریخ تعمیر:
مهر		تعمیرات لازم:
		تاریخ تعمیر:

بررسی وضعیت خوردگی (۵/۳)

در صورتی که پیگیری گارانتی مشروط به انجام تعمیرات باشد، این تعمیرات در زیر مشخص می‌شود.

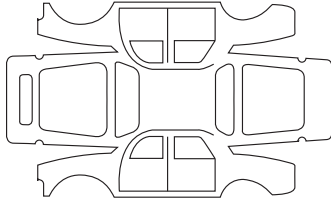
شماره شناسایی خودرو (VIN):

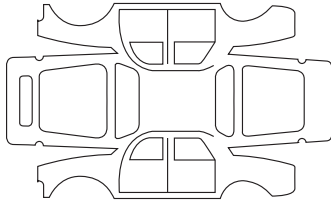
مهر		
مهر		تعمیرات لازم برای رفع خوردگی:
		تاریخ تعمیر:
مهر		تعمیرات لازم:
		تاریخ تعمیر:
مهر		تعمیرات لازم:
		تاریخ تعمیر:

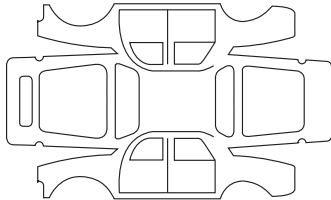
بررسی وضعیت خوردگی (۵/۴)

در صورتی که پیگیری گارانتی مشروط به انجام تعمیرات باشد، این تعمیرات در زیر مشخص می‌شود.

شماره شناسایی خودرو (VIN):

مهر		
		تعمیرات لازم برای رفع خوردگی:
		تاریخ تعمیر:

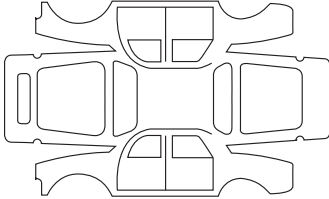
مهر		
		تعمیرات لازم:
		تاریخ تعمیر:

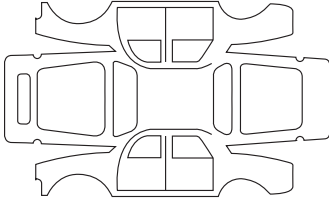
مهر		
		تعمیرات لازم:
		تاریخ تعمیر:

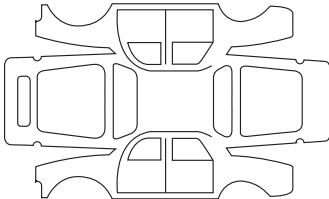
بررسی وضعیت خوردگی (۵/۵)

در صورتی که پیگیری گارانتی مشروط به انجام تعمیرات باشد، این تعمیرات در زیر مشخص می‌شود.

شماره شناسایی خودرو (VIN):

مهر		
مهر		تعمیرات لازم برای رفع خوردگی:
		تاریخ تعمیر:

مهر		
مهر		تعمیرات لازم:
		تاریخ تعمیر:

مهر		
مهر		تعمیرات لازم:
		تاریخ تعمیر:

پنجری ۳-۵، ۹-۵ - ۱۰-۵

ت

تاقچه عقب ۲۱-۳

تجهیزات ایمنی کودک ۲۱-۱ ← ۳۱-۱

تجهیزات جانبی ۲۳-۵

تجهیزات صوتی و تصویری ۲۲-۳

تجهیزات مکمل کمر بند ایمنی جلو ۱۵-۱ ← ۱۸-۱، ۲۰-۱

تخلیه ۶-۴

ترمز دستی ۱۱-۲

تزیینات داخلی

سرویس و نگهداری ۱۶-۴ - ۱۷-۴

تعویض لامپها ۲۱-۵ ← ۱۴-۵

تعویض چرخ ۱۰-۵ - ۹-۵

تعویض دنده ۱۴-۲ ← ۱۶-۲

تغذیه تجهیزات جانبی ۱۴-۳

تنظیم دما ۴-۳ - ۵-۳

تنظیم صندلی‌های جلو ۹-۱

تنظیم چراغ‌های جلو خودرو ۵۱-۱

تنظیم صندلی راننده ۱۱-۱ ← ۱۴-۱

تنظیم فشار باد چرخ‌ها ۱۲-۴

تنظیم وضعیت رانندگی ۱۷-۳

تهویه مطبوع ۴-۳ - ۵-۳ - ۹-۳

تهویه (فن) ۴-۳ ← ۸-۳

سیستم سرمایش ۹-۳

تیغه‌های برف پاک کن ۲۸-۵

ج

جعبه داشبورد ۱۵-۳

جعبه دنده اتوماتیک (استفاده) ۱۴-۲ ← ۱۶-۲

جک ۱۰-۵ - ۹-۵ - ۵-۲

چ

چراغ سقف ۱۰-۳

چراغ‌ها:

تنظیم ۵۱-۱

چراغ‌های وضعیت ۴۰-۱ ← ۴۸-۱

ABS ۱۳-۲ - ۱۲-۲

آب بندی ۲-۲

ابعاد ۵-۶

آچار چرخ ۲-۵

ادوات سنجش و کنترل ۱۰-۱، ۴۰-۱ ← ۵۰-۱

استارت ۲-۲ - ۳-۲

آفتاب گیر ۱۳-۳

ایمنی کودک ۲۱-۱، ۶-۱، ۲۱-۱ ← ۳۱-۱

ایراد عملکرد ۳۸-۵ ← ۳۴-۵

آینه‌ها ۱۳-۳، ۳۵-۱

ب

باتری ۱۳-۴

رفع ایراد ۲۶-۵ - ۲۷-۵

باتری (ریموت قفل مرکزی) ۲۲-۵

باربند

باربند سقف ۲۰-۳

باز شدن درب‌ها ۶-۱

بالا بردن خودرو

تعویض چرخ ۱۰-۵ ← ۷-۵، ۵-۳ - ۵-۲

بالابرنده صندلی کودک ۲۱-۱ ← ۲۳-۱

بخار زدایی

شیشه عقب ۷-۳

بخاری ۲-۳ ← ۹-۳

بررسی عدم زنگ زدگی ۱۴-۶ ← ۱۸-۶

برف پاک کن ۵۳-۱

تیغه ۲۸-۵

بستن درب‌ها ۶-۱

بلندگو

محل قرارگیری ۳۲-۵

پ

پشت سری ۱۷-۳، ۸-۱

پلاک شناسایی ۲-۶ - ۳-۶

پمپ فرمان هیدرولیک ۱۰-۴

<p>دستورالعمل‌های کاربردی ۵۸-۱، ۵-۲ - ۵-۳، ۷-۵ ← ۳۲-۵، ۳۴-۵ ← ۳۸-۵</p> <p>دنده عقب ۱۰-۲</p> <p style="text-align: center;">ر</p> <p>راديو ۲۲-۳</p> <p>تجهيزات آماده ۳۲-۵</p> <p>رانندگي ۱۶-۲ ← ۱۱-۲، ۸-۲ ← ۲-۲</p> <p>راه‌اندازي موتور ۳-۲</p> <p>راهنماي جانبي ۱۸-۵</p> <p style="text-align: center;">رنگ</p> <p>سرويس و نگهداري ۱۴-۴ ← ۱۵-۴</p> <p>شماره مرجع ۲-۶</p> <p>روشناباي: داخلي ۲۱-۵ ← ۱۹-۵، ۱۰-۳</p> <p>روشناباي: بيروني ۱۸-۵ ← ۱۴-۵، ۵۰-۱ - ۴۹-۱</p> <p>روغن ترمز ۸-۴</p> <p>روغن موتور ۴-۴</p> <p>ريموت قفل مركزي ۴-۱ ← ۲-۱</p> <p style="text-align: center;">ز</p> <p>زيرسيگاري ۱۴-۳</p> <p style="text-align: center;">س</p> <p>ساعت ۱۰-۱</p> <p>سرويس و نگهداري: بدنه خودرو ۱۵-۴ ← ۱۴-۴</p> <p>تجهيزات داخلي ۱۷-۴ ← ۱۶-۴</p> <p>مکانیک ۱۳-۶ ← ۸-۶، ۱۳-۴، ۱۰-۴ ← ۸-۴، ۴-۴</p> <p>سطح: ۱۰-۴ ← ۸-۴، ۴-۴</p> <p>سطح: روغن موتور ۵-۴</p> <p>سوئيج استارت ۲-۲</p> <p>سخت ۸-۲ ← ۶-۲</p> <p>توصيه‌هايي در مورد مصرف بهينه ۴-۶، ۵۶-۱</p> <p>کيفيت ۴-۶</p>	<p>چراغ‌هاي چشمک زن ۱۴-۵، ۵۲-۱</p> <p>چراغ‌هاي خودرو ۵۱-۱ ← ۴۹-۱</p> <p>اضافي ۱۵-۵</p> <p>تنظيم ۵۱-۱</p> <p>چراغ‌هاي: ترمز ۱۷-۵ - ۱۶-۵</p> <p>خطر (فلاشر) ۵۲-۱</p> <p>دنده عقب ۱۷-۵ - ۱۶-۵</p> <p>راهنما ۱۴-۵، ۵۲-۱</p> <p>کوچک ۱۴-۵، ۴۹-۱</p> <p>مه شکن ۱۵-۵، ۵۰-۱</p> <p>نور بالا ۱۴-۵، ۴۹-۱</p> <p>نور پايين ۱۴-۵، ۴۹-۱</p> <p>چرخ زاپاس ۱۳-۵ ← ۱۱-۵، ۳-۵</p> <p>چرخ‌ها ۱۳-۵ ← ۱۱-۵، ۱۲-۴</p> <p>چيدمان ۱۶-۳ - ۱۵-۳</p> <p style="text-align: center;">ح</p> <p>حمل اشياء: در صندوق ۱۹-۳</p> <p>حمل کودکان ۳۱-۱ ← ۲۱-۱</p> <p>حوادث: ايراد عملکرد ۳۸-۵ ← ۳۴-۵</p> <p style="text-align: center;">د</p> <p>داشبورد ۳۹-۱ ← ۳۶-۱</p> <p>درب صندوق عقب ۲۱-۳</p> <p>درب موتور ۳-۴ - ۲-۴</p> <p>درب‌ها ۶-۱ - ۵-۱</p> <p>درپوش باک بنزين ۵۶-۱</p> <p>درپوش مخزن سوخت ۵۶-۱</p> <p>درپچه‌هاي هوا ۳-۳ - ۲-۳</p> <p>دستگيره نگهدارنده ۱۳-۳</p> <p>دسته دنده ۱۰-۲</p> <p>دسته دنده گيربکس اتوماتيک ۱۰-۲ ← ۱۴-۲</p> <p>دستورالعمل ضد آلودگي ۲۵-۵ ← ۲۳-۵</p>
--	---

غ

غربلیک فرمان ۲۲-۳

تنظیم ۳۱-۱ ← ۲۱-۱

غیرفعال کردن کیسه هوای سرنشین جلو ۳۲-۱

ف

فرم تأیید سرویس های دوره‌ای ۱۳-۶ ← ۸-۶

فرمان هیدرولیک ۱۰-۴، ۱۱-۲

فشار باد چرخ‌ها ۱۲-۵، ۱۲-۴

فندک ۱۴-۳

فیلتر ۱۱-۴

فیلتر:

ذرات ۵-۲

روغن ۶-۴

محفظه سرنشین ۱۱-۴

هوا ۱۱-۴

فیوزها ۲۵-۵ ← ۲۳-۵

ق

قالپاق ۸-۵ - ۷-۵

قطعه یدکی ۷-۶

قفل شدن الکتریکی درب‌ها ۵-۱

قفل کردن درب‌ها ۶-۱ ← ۴-۱

قلاب بکسل ۳۰-۵ - ۲۹-۵ - ۲-۵

ک

کاتالیست کانورتور ۴-۲

کاروان ۶-۶

کامپیوتر صفحه نشانگرها ۴۸-۱ ← ۴۵-۱

کلید / کنترل از راه دور امواج رادیویی ۲-۱

استفاده ۳-۱ - ۲-۱

کلیدها ۲۲-۵

تعویض باتری ۳۹-۱ ← ۳۶-۱

کلیدهای کنترل ۲۰-۱ ← ۱۴-۱

کمربندهای ایمنی ۱۴-۱ - ۶-۱ - ۵-۱

کودکان ۲۰-۱ ← ۱۵-۱

کیسه هوا ۳

سیستم ضد سرقت ۷-۱

سیستم ناوبری ۲۲-۳

سیستم نگهدارنده کودکان ۳۱-۱ ← ۲۱-۱

سیستم صوتی ۳۲-۵

سیستم ضد قفل چرخ‌ها: ABS ۱۳-۲ - ۱۲-۲

سیستم فرمان هیدرولیک ۱۰-۴، ۱۱-۲

سیستم کمکی ترمزگیری اضطراری ۱۳-۲

ش

شستشو ۱۵-۴ - ۱۴-۴

شناسایی خودرو ۳-۶ - ۲-۶

شیشه عقب ۷-۳، ۵۴-۱، ۴۲-۱، ۳۷-۱

بخار زدایی ۱۲-۳ - ۱۱-۳

شیشه بالابرها ۱۰-۴، ۵۳-۱

شیشه شوی ۱۰-۴

ص

صفحه نشانگرها ۴۴-۱ ← ۴۰-۱

صندلی‌های کودک ۳۱-۱ ← ۲۱-۱

صندلی‌های جلو ۹-۱

تنظیم ۱۹-۳

صندوق عقب ۱۹-۳

ض

ضد آلاینده‌گی ۸-۲ ← ۶-۲

توصیه‌ها ۷-۱

ضد سرقت ۲-۲

ضد سرقت (سونیچ) ۲-۲

ظ

ظرفیت قطعات مکانیکی ۱۳-۴، ۴-۴

ظرفیت مخزن سوخت ۵۶-۱

ع

علامت خطر ۵۲-۱

علامت‌های نوری ۵۰-۱ - ۴۹-۱

و
 وزن قابل یدک کشیدن ۶-۶
 وزن ها ۶-۶
 ویژگی خودروهای بنزینی ۴-۲

ه
 هشدار ۵۲-۱
 هشدار صوتی ۵۰-۱
 هشدار دهنده صوتی ۵۲-۱
 هشدار دهنده های نوری ۵۲-۱

ی
 بیخ زدایی ۵۵-۱ ← ۵۳-۱
 شیشه عقب ۵۵-۱
 یدک کشی ۶-۶
 رفع ایراد ۳۰-۵ - ۲۹-۵
 وسیله نقلیه یدکی ۳۱-۵

غیرفعال کردن کیسه هوای سرنشین جلو ۳۲-۱
 فعال کردن کیسه هوای سرنشین جلو ۳۴-۱
 کیفیت روغن موتور ۷-۴ ← ۵-۴
 کیفیت سوخت ۵۶-۱

گ
 گیج روغن موتور ۴-۴

ل
 لامپ ها
 تعویض ۲۱-۵ ← ۱۴-۵

م
 مایع خنک کننده موتور ۹-۴
 محافظ ضد زنگ ۱۴-۴
 محل نگهداری اشیاء کوچک ۱۶-۳ - ۱۵-۳
 محیط زیست ۹-۲
 مخزن

روغن ترمز ۸-۴
 شیشه شوی ها ۹-۴
 مایع خنک کننده ۹-۴
 مخزن سوخت ۵۸-۱ ← ۵۶-۱
 مشخصات فنی ۷-۶ ← ۲-۶
 مشخصات موتور ها ۴-۶
 مصرف بهینه سوخت ۸-۲ ← ۶-۲
 مقدار سوخت ۴۴-۱
 مه شکن ها ۵۰-۱
 موتور
 مشخصات ۴-۶
 موقعیت صندلی راننده ۳۹-۱ ← ۳۶-۱

ن
 ناوبری ۲۲-۳
 نشانه ها:
 راهنما ۵۲-۱
 نشیمنگاه صندلی عقب ۱۸-۳
 نگهدارنده کودکان ۳۱-۱ ← ۲۱-۱

نمایندگی‌های سطح ۱ مجاز به ارائه کلیه خدمات پس از فروش در دوره گارانتی و وارانتی
براساس استانداردهای رنو می‌باشند.
نمایندگی‌های سطح ۲ فقط مجاز به ارائه سرویس‌های دوره‌ای می‌باشند.

جهت اطلاع از آخرین لیست نمایندگی‌های مجاز شبکه خدمات پس از فروش
شرکت سایپا یدک شامل لیست نمایندگان دارای مجوز ارائه خدمات به خودروی شما،
لطفاً به بخش خدمات مشتریان فهرست نمایندگان شرکت در سایت شرکت سایپا یدک
به آدرس ذیل مراجعه فرمایید:

www.saipayadak.org

فهرست نمایندگان

کد	استان	شهر	نام نمایندگی	خدمات سطح خدمات سطح ۱ ساندرو ۲ ساندرو	آدرس	کد شهر	تلفن
۲۲۶۶	آذربایجان شرقی	اسکو	شرکت روانکار اسکو	•	جاده اسکو به خسروشهر	۰۴۱	۳۳۴۸۲۷۷۱-۷۲
۲۲۸۱	آذربایجان شرقی	اهر	ابوالفضل بردیده	•	کیلومتر ۱ جاده اهر به تبریز، پائین تر از ایران خودرو	۰۴۱	۴۴۲۳۵۶۶۳-۴۴۲۲۶۶۳۲
۲۲۵۶	آذربایجان شرقی	بستان آباد	محمود، کریم و احمد کفیلی	•	کیلومتر ۱ جاده تبریز	۰۴۱	۴۳۳۳۲۴۳۶-۴۳۳۷۴۴۵-۶
۲۲۵۹	آذربایجان شرقی	بناب	ایوب داداش کریمی	•	خیابان امام خمینی، جنب ترمینال	۰۴۱	۳۷۷۳۹۳۵۷-۳۷۷۲۲۶۶۴ ۳۷۷۲۲۶۰۴۰
۲۲۶۴	آذربایجان شرقی	تبریز	حسن درخشانی تبریزی	•	خیابان فلسطین (ملل متحد سابق)، روبروی کلینیک پردیس	۰۴۱	۳۵۲۴۰۶۱۶-۱۸ ۳۵۲۴۵۴۶۱-۳
۲۲۷۴	آذربایجان شرقی	تبریز	محمد دسترنج آزادی	•	دروازه تهران، جنب بانک سپه استاد شهریار، کوی شهید محلاتی	۰۴۱	۳۳۳۲۴۱۷۰-۲ ۳۳۳۲۱۱۴۱-۲
۲۲۷۰	آذربایجان شرقی	تبریز	محمود وفادوست	•	خیابان امام خمینی، روبروی باغ گلستان	۰۴۱	۳۴۲۱۹۰۰۰-۳۵۵۱۱۱۱۱
۲۲۵۸	آذربایجان شرقی	سراب	ابوالفضل رنجبران	•	ابتدای جاده اردبیل، روبروی اردوگاه شهید فهمیده	۰۴۱	۴۳۳۳۵۱۹۰-۴۳۳۲۸۷۸۷ ۴۳۳۳۴۲۴۲
۲۲۷۸	آذربایجان شرقی	شیراز	رضا شیراحمد	•	جاده شبستر به صوفیان، نرسیده به پمپ بنزین	۰۴۱	۴۲۴۲۳۰۲۲-۴۲۴۲۵۹۶۶
۲۲۷۵	آذربایجان شرقی	مراغه	زمان ابراهیمی	•	بلوار شهید شکاری، ساختمان ابراهیمی، پلاک ۱۱۶	۰۴۱	۳۷۴۵۴۰۰۰-۳
۲۲۵۷	آذربایجان شرقی	میانه	رضا امینی	•	جاده ترانزیت، روبروی سینما عصر جدید	۰۴۱	۵۲۲۲۲۰۰۵-۶
۲۲۸۸	آذربایجان شرقی	هادی شهر	یعقوب اسکندری زاده	•	روبروی پمپ بنزین	۰۴۱	۴۲۰۵۰۶۱۶-۲۰
۲۵۱	آذربایجان غربی	ارومیه	شرکت باختر تعمیر ارومیه	•	بلوار آزادی، روبروی سیلو	۰۴۴	۳۲۷۵۱۷۷۷-۳۲۷۵۵۰۶۰ ۳۲۷۵۰۸۱۸
۲۳۰۳	آذربایجان غربی	ارومیه	شرکت کیا تعمیر ارومیه	•	جاده مهاباد، کیلومتر ۴، جنب اردوگاه تربیتی معلم	۰۴۴۱	۲۳۵۲۰۲۹
۲۳۲۵	آذربایجان غربی	ارومیه	عباس الهوردیان	•	کیلومتر ۲ جاده سلماس، روبروی سازمان کشاورزی	۰۴۴	۳۲۷۲۱۴۴۹-۳۲۷۲۰۱۷۸
۲۵۲	آذربایجان غربی	ارومیه	علی جعفری لک	•	بلوار شیخ شلتوت، جنب گاراژ آذربایجان، پلاک ۱۵۷	۰۴۴	۳۲۳۴۱۵۸۱-۳۲۳۵۸۰۳۹ ۳۲۳۵۸۰۱۸

فهرست نمایندگان ها (ادامه)

کد	استان	شهر	نام نمایندگی	خدمات سطح خدمات سطح ۱ ساندرو ۲ ساندرو	آدرس	کد شهر	تلفن
۲۳۱۰	آذربایجان غربی	بوکان	حسین عباسی	•	جاده میاندوآب، بلوار امام خمینی، مقابل خرمنکوب سازی برادران شامه	۰۴۴	۴۶۲۵۲۲۲۰-۴۶۲۳۲۵۰۰
۲۳۰۸	آذربایجان غربی	پیرانشهر	کریم حسن کهنه لاهیجانی	•	جنب بازار تره بار	۰۴۴	۴۴۲۲۹۰۴۳-۴ ۴۴۲۲۹۰۱۲
۲۳۱۷	آذربایجان غربی	خوی	حسین بیگ زاده	•	بلوار مطهری	۰۴۴	۳۶۴۵۶۳۰۱-۵
۲۳۱۱	آذربایجان غربی	سلماس	احد اسدی اهرنجانی	•	خیابان امام خمینی (ره)، روبروی اداره راه و ترابری، فلکه سرباز	۰۴۴	۳۵۲۳۷۰۰۲-۳
۲۳۰۷	آذربایجان غربی	ماکو	شرکت تعاونی خدماتی پدرام حسام ماکو	•	بلوار مدرس، جنب پلیس راه	۰۴۶۲	۳۲۲۶۸۸۸-۹
۲۳۱۳	آذربایجان غربی	مهاباد	انور عبدالله زاده	•	میدان استاد هیمین	۰۴۴	۴۲۳۴۱۴۱۵-۴۲۳۳۴۸۸۸
۲۵۷	آذربایجان غربی	مهاباد	نادر سینا	•	بلوار توحد، پانین تر از راهنمایی و رانندگی	۰۴۴	۴۲۴۴۵۶۰۴-۴۲۴۴۳۱۵۲
۲۵۴	آذربایجان غربی	میاندوآب	جوانشیر اسکندر زاده	•	بلوار انقلاب، روبروی تعاونی ۸	۰۴۴	۴۵۲۶۱۱۲۳-۴۵۲۲۴۴۳۷
۲۳۱۴	آذربایجان غربی	نقده	شرکت نسیم یدک سلدوز	•	خیابان ولی عصر (عج)، جنب مرکز بهداشت، روبروی بانک تجارت	۰۴۴	۳۵۶۶۹۹۹۲
۲۳۱۸	آذربایجان غربی	نقده	مصطفی بیگ زاده	•	خیابان پیرانشهر، نرسیده به میدان دفاع مقدس، خیابان سایپا	۰۴۴	۳۵۶۷۲۷۶۱-۲ ۳۵۶۶۰۳۸۰
۲۱۱۲	اردبیل	اردبیل	شرکت امید پدر سبلان	•	دروازه آستارا، میدان جهاد، ابتدای بزرگراه شهدا، پلاک ۳۲	۰۴۵	۳۳۳۵۸۸۷۰-۱
۲۱۰۳	اردبیل	اردبیل	شرکت سبلان ثمین	•	میدان مبارزان، خیابان کارگر، جنب پمپ بنزین	۰۴۵	۳۳۳۳۳۳۴۳
۳۷۱	اردبیل	اردبیل	شهر روز رمزی پیراقوم	•	خیابان جام جم، روبروی تی تی تی سابق	۰۴۵	۳۳۸۱۳۱۴۱-۲-۴
۲۱۱۱	اردبیل	اردبیل	مهدی لازمی زارع	•	ورودی شهر از سمت تبریز، جنب ورودی شهرک اداری بعثت ۱	۰۴۵	۳۳۷۳۰۳۵۱-۳
۲۱۰۷	اردبیل	گرمی	رحیم محمدی رمضانلو	•	کیلومتر ۱ جاده بیله سوار، جنب پمپ بنزین	۰۴۵	۳۲۶۴۴۰۰۳ ۳۲۶۴۳۰۰۸-۹
۲۱۰۲	اردبیل	مشکین شهر	خوشروز غلامحسینی	•	کنار گذر مشکین شهر به اهر، نرسیده به کارخانه آردسازی	۰۴۵۲	۵۲۳۲۵۱۳-۱۴

فهرست نمایندگان ها (ادامه)

کد	استان	شهر	نام نمایندگی	خدمات سطح خدمات سطح ۱ ساندرو ۲ ساندرو	آدرس	کد شهر	تلفن
۳۳۲۳	اصفهان	اصفهان	ابراهیم و مسیح عنبرزاده	•	خیابان جابرنصاری، ابتدای خیابان ۵ آذر	۰۳۱۱	۴۴۴۴۷۸-۹ ۴۴۴۸۳۴۰
۳۳۲۴	اصفهان	اصفهان	احمد اعتمادفر	•	خیابان امام خمینی، بعد از تابلو عاشق آباد، روبروی بانک ملی شهرک رسالت	۰۳۱۱	۳۲۰۴۰۴۴-۸
۱۶۹	اصفهان	اصفهان	حسین پاکروان	•	سه راه بلوار کشاورزی، جنب تالار بیستون	۰۳۱۱	۷۷۵۷۳۶۳-۷۷۶۲۲۷۷ ۷۷۵۳۵۵۰
۱۶۴	اصفهان	اصفهان	حسین و مجید زاهدی	•	خیابان امام خمینی، جنب پل شهید خرازی، مقابل پارک قلمستان	۰۳۱۱	۳۳۳۵۵۵۶-۸ ۳۳۱۲۴۹۱
۱۶۱	اصفهان	اصفهان	رضا سلیمی	•	بلوار بوستان سعدی، سه راه نظر، خیابان وحید	۰۳۱۱	۶۲۸۸۰۱۰
۳۲۹۶	اصفهان	اصفهان	شرکت بازرگانی کیا خودرو آپادانا	•	زینبیه، چهارراه عاشق اصفهانی، ابتدای عاشق اصفهانی غربی	۰۳۱۱	۵۵۱۷۷۱۲-۵۵۱۳۳۱۲ ۵۵۱۷۷۱۰
۳۳۱۲	اصفهان	اصفهان	شرکت باند ماشین سپاهان	•	انتهای خیابان معراج (هفتون)، بعد از پل تمدن، روبروی پمپ بنزین	۰۳۱۱	۵۵۷۵۴۶۰-۴ ۵۵۷۵۰۷۰-۵۶۰۱۲۰۰
۱۷۴	اصفهان	اصفهان	شرکت حافظ قطعات اصفهان	•	خیابان امام خمینی، بلوار عطارالملک، شهرک صنعتی امیرکبیر	۰۳۱۱	۳۸۶۸۹۰۰-۳۸۶۹۹۷۵ ۳۸۶۲۵۷۱
۳۳۱۸	اصفهان	اصفهان	شرکت کیان کار صفاهان	•	خیابان حکیم نظامی، بین پل فلزی و چهارراه حکیم نظامی، پلاک ۱۶۰	۰۳۱۱	۶۲۸۶۰۰۰-۶۲۴۴۳۶۴-۵
۳۳۰۳	اصفهان	اصفهان	محسن مهدی‌اف	•	خیابان ولیعصر، سه راه صغیر	۰۳۱۱	۲۲۸۱۷۶۰۸-۲۲۶۳۹۳۱ ۲۳۱۷۵۱۶
۱۶۶	اصفهان	اصفهان	مصطفی عصارزادگان	•	اتوبان کاوه، سه راه ملک شهر، خیابان بهارستان، فلکه ملک شهر	۰۳۱۱	۴۴۴۱۴۸۶-۴۴۱۶۴۲۰
۳۳۲۹	اصفهان	اصفهان	نبی‌اله شیخانی سودانی	•	خیابان آتشگاه، حد فاصل خیابان وحدت و خیابان قدس	۰۳۱۱	۷۷۲۵۳۱۰-۱۴
۳۳۰۷	اصفهان	آران و بیدگل	شرکت آرمان گستر قطب	•	جنب پارک بزرگ شادی	۰۳۱	۵۴۷۵۴۰۶۰-۱
۳۳۸۹	اصفهان	بادرود	شرکت عسل خودرو	•	خیابان امام خمینی، جنب مرکز مخابرات	۰۳۶۲	۴۳۴۶۵۲۴-۴۳۴۲۵۲۴

فهرست نمایندگان ها (ادامه)

کد	استان	شهر	نام نمایندگی	خدمات سطح خدمات سطح ۱ ساندرو ۲ ساندرو	آدرس	کد شهر	تلفن
۳۳۱۳	اصفهان	خمینی شهر	پرویز بختیاری	•	خیابان کهن دژ، مقابل سردخانه کهن دژ	۰۳۱۱	۷۳۸۳۱۹۷-۳۶۵۴۲۵۵ ۷۳۹۱۸۱۸-۹
۳۲۸۱	اصفهان	خمینی شهر	رحمان فاتحی	•	خیابان امیرکبیر، نرسیده به میدان بهمن	۰۳۱۱	۳۵۱۳۸۰۲-۳۶۳۶۳۶۵-۷
۳۳۲۷	اصفهان	خمینی شهر	یداله سرخیان	•	خیابان کهن دژ، مقابل کارخانه یخ	۰۳۱۱	۳۵۲۱۰۱۰-۱۲
۳۲۹۴	اصفهان	خوراسگان	محمود قاسمیان	•	خیابان جی شرقی، روبروی مسجدالمهدی	۰۳۱۱	۵۲۴۱۰۴۰-۵۲۴۱۰۳۰
۳۲۸۲	اصفهان	دولت آباد	اصغر زارعان	•	اتوبان دولت آباد، نرسیده به میدان قائم، جنب مخابرات	۰۳۱۲	۵۸۳۶۳۱۲-۱۳
۱۷۸	اصفهان	زرین شهر	حسن بیگی ریزی	•	بلوار معراج، جنب استخر شهرداری	۰۳۳۴	۲۲۳۹۱۶۳-۴
۳۳۲۸	اصفهان	شاهین شهر	اکبر جهانگیری	•	جاده قدیم اصفهان - تهران (بزرگراه آزادگان)، نرسیده به شاهین شهر، روبروی خیریه همدانیان	۰۳۱۲	۵۲۷۱۷۰۰-۴ ۵۷۵۷۰۳۰-۳
۳۲۹۹	اصفهان	شاهین شهر	محمد مشایخ	•	خیابان خواجه انصاری (صنعتی)	۰۳۱۲	۵۲۷۲۳۰۰-۵۲۴۷۷۸۵
۳۳۳۳	اصفهان	شهرضا	عباس اسماعیلی	•	ابتدای جاده شیراز، مجتمع صنایع کارگاهی امیرکبیر	۰۳۱	۵۳۲۸۷۱۷۲-۴
۳۳۲۰	اصفهان	کاشان	شرکت فنی ایلیا گستر آرزو کاشان	•	میدان بسیج، خروجی شهر به سمت نطنز، خیابان شهدا دارالسلام، بلوار یکم صنایع کارگاهی، قطعه ۱۲	۰۳۶۱	۲۵۵۵۰۵۱-۴
۱۷۵	اصفهان	کاشان	عباسعلی میرزاپور	•	بلوار قطب راوندی، روبروی صنایع کرک	۰۳۱	۵۵۵۴۲۷۹۹
۱۷۷	اصفهان	گلپایگان	محمدرضا صفوی تهرانی	•	بلوار فردوسی، کیلومتر ۱	۰۳۷۲	۳۲۲۲۲۴۲-۳۲۲۶۰۶۱
۳۳۱۴	اصفهان	گلدشت	مجید سلجوقیان	•	ورودی شهر از سمت نجف آباد، نبش بلوار ابوذر	۰۳۳۱	۲۲۳۷۸۶۴-۲۲۲۷۸۶۰ ۲۲۳۸۰۷۰
۳۲۹۲	اصفهان	نائین	قنبر دهقانی شاهکوئی	•	بلوار بعثت، پلاک ۱۳۱	۰۳۲۳	۲۲۵۹۵۰۳-۲۲۳۵۲۴
۳۳۳۴	اصفهان	نائین	مرتضی افشاری	•	ابتدای جاده تهران، بالاتر از دانشگاه آزاد اسلامی	۰۳۲۳	۲۲۶۶۶۶۰-۲۲۶۶۶۵۰
۳۳۳۰	اصفهان	نجف آباد	شرکت صنعت پارس نوری	•	خیابان امام خمینی (بلوار پلیس راه)، روبروی ایستگاه پمپ گاز CNG	۰۳۱	۴۲۴۴۶۷۴۱-۵

فهرست نمایندگان ها (ادامه)

کد	استان	شهر	نام نمایندگی	خدمات سطح خدمات سطح ۱ ساندرو ۲ ساندرو	آدرس	کد شهر	تلفن
۱۰۷۶	البرز	کرج	حسن واسجی	•	خیابان شهید بهشتی، روبروی بازار بزرگ ملاصدرا	۰۲۶	۳۴۴۰۳۲۰۲-۳۴۴۱۶۷۷۳
۱۱۳۶	البرز	کرج	شرکت صنعتی خدماتی بازرگانی پردیس یاران کارا کرج	•	بلوار فردیس، بعد از میدان انبار نفت، خیابان گلستان بیست و نهم (پیک)، پلاک ۲۷	۰۲۶	۳۴۵۶۶۸۶۸-۳۶۶۴۴۸۰-۱ ۳۴۵۶۶۸۶۸
۱۱۰۶	البرز	کرج	محمود ناصر ترابی	•	کیلومتر ۴ خیابان شهید بهشتی، بعد از میان جاده، پلاک ۳۸	۰۲۶	۳۴۵۶۷۴۵۹-۳۴۵۶۱۸۷۷ ۳۴۵۶۶۸۶۸
۱۰۶۲	البرز	محمد شهر	محمدعلی کاظمی فروز	•	ابتدای جاده محمد شهر، بعد از ریل راه آهن، ورودی میدان میوه و تره بار	۰۲۶	۳۶۷۰۲۲۰۰-۴ ۳۶۷۰۲۵۱۱-۱۴
۱۱۱۴	البرز	مشکین دشت	حسین امین ترابی	•	ابتدای بلوار دشت بهشت، پلاک ۱۱۰	۰۲۶	۳۶۲۱۷۵۷۵-۷
۱۰۳۵	البرز	نظر آباد	رشید آزاد فلاح	•	سه راه نظر آباد	۰۲۶	۴۵۳۸۲۳۳۲-۴
۱۰۱۸	البرز	هشتگرد	سباوش عالی	•	جنب میدان شهدا	۰۲۶	۴۴۲۳۰۲۶۰-۴۴۲۲۲۹۶۰
۴۰۰۳	ایلام	ایلام	شرکت دانیال یدک کرامت	•	بلوار شهید بهشتی، نرسیده به میدان امام حسن(ع)	۰۸۴۱	۲۲۴۰۵۲۶-۲۲۲۸۲۸۲
۴۲۰۲	بوشهر	بrazجان	عالی اسماعیلی	•	جاده کمربندی، روبروی کارخانجات آرد	۰۷۷۳	۴۱۶۲۸۷۰-۳
۴۲۰۵	بوشهر	خورموج	سعید تیموری	•	جاده اصلی بوشهر - کنگان، جنوب اداره راه و ترابری	۰۷۷۲	۶۲۲۹۰۹۸-۶۲۲۴۸۷۶
۱۱۲۵	تهران	باغستان	ابراهیم عباسعلی زاده	•	روبروی بانک ملی، بعد از شهرداری، جنب پل عابر پیاده	۰۲۱	۶۵۲۳۷۳۶۶-۶۵۲۳۳۳۶۴ ۶۵۲۳۰۵۰۴-۶
۱۱۲۲	تهران	صفادشت	شرکت تجارتي و خدماتی سحرگاهان غرب	•	جنب پاسگاه بی بی سکینه (مقابل بانک ملی)	۰۲۱	۳۴۳۷۴۹۳-۳۴۳۷۴۹۱
۱۱۶۶	تهران	تهران	تعمیرگاه مرکزی ۱	•	خیابان دماوند، بعد از چهار راه تهرانپارس	۰۲۱	۷۷۹۶۸۴۰۱-۵
۱۰۹۰	تهران	تهران	تعمیرگاه مرکزی ۲	•	سه راه آذری - به سمت میدان قزوین- جنب ایستگاه اتوبوس	۰۲۱	۹-۶۶۶۴۷۳۷۷
۱۱۴۱	تهران	تهران	تعمیرگاه مرکزی ۳	•	ضلع شمال شرقی میدان آزادی	۰۲۱	۶۶۰۵۳۴۸۹-۶۶۰۲۳۰۶۰ ۶۶۰۴۴۳۲۸

فهرست نمایندگان ها (ادامه)

کد	استان	شهر	نام نمایندگی	خدمات سطح خدمات سطح ۱ استاندارد ۲ ساندرو	آدرس	کد شهر	تلفن
۱۱۲	تهران	تهران	اکبر محسنیان	•	خیابان پاسداران، شهید کلاهدوز، جنب مسجد محمديه، پلاک ۴۲۳-۴۲۱	۰۲۱	۰۶-۲۲۷۶۳۹۹
۱۱۰۲	تهران	تهران	آلفرد عیسی قلیان	•	بزرگراه رسالت، خیابان شهید عراقی شمالی، کوچه شهید عابدی، پلاک ۵	۰۲۱	۰۸۳-۲۲۵۱۷۰۸۳-۲۲۵۱۵۴۰۵ ۲۲۵۱۷۱۱۷
۵۲۰	تهران	تهران	جعفر مبرهنی آذر شریبانی	•	خیابان قزوین، پل امامزاده معصوم اول، خیابان فیروز آباد	۰۲۱	۵۵۶۴۹۲۶۵-۵۵۶۴۶۷۶۶
۱۰۴۸	تهران	تهران	حمید ذکائی مقدم	•	میدان آزادی، خیابان آزادی، جنب پمپ بنزین، خیابان لعل آخر، پلاک ۱۳	۰۲۱	۰۱۳۵۶-۶۶۰۴۷۷۶۸-۶۶۰۴۵۴۲۵
۱۰۴۶	تهران	تهران	خسرو رخشان روح اختر	•	خیابان آزادی، نرسیده به میدان آزادی، کوچه کوه نور، پلاک ۱۱	۰۲۱	۰۶۹۵۰-۶۶۰۰۶۹۹۰
۱۱۴۵	تهران	تهران	رضا وشکینی	•	میدان وحدت اسلامی، پلاک ۴۶۵	۰۲۱	۵۵۶۲۴۱۵۵-۵۵۶۳۷۵۵۴
۱۰۱۹	تهران	تهران	سازمان کوثر	•	خیابان آزادی، نبش زنجان جنوبی، پلاک ۵۳۴	۰۲۱	۰۱۷-۶۶۰۴۸۰۸-۶۴۰۲۰ ۶۶۰۴۸۰۲۰
۵۰۲	تهران	تهران	سیدحسن دیبازرحسینی	•	خیابان شریعتی، بعد از سید خندان، اول ۴۵ متری رسالت، پلاک ۴۳ مرجان	۰۲۱	۰۷-۸۸۴۶۲۵۰۹-۸۸۴۶۲۵۰۹ ۸۸۴۶۳۵۰۷-۸۸۴۶۲۲۳۷-۸
۱۱۱۷	تهران	تهران	سیدرضا دهقانی	•	خیابان آیت‌اله کاشانی، جنب پمپ بنزین، ساختمان نیسان	۰۲۱	۰۶-۴۴۰۷۵۱۱۵-۴۴۰۰۲۱۴-۵
۱۱۱	تهران	تهران	شرکت بازرگانی پژمان	•	خیابان فدائیان اسلام، نبش خیابان بنی‌هاشم، پلاک ۲۸۲	۰۲۱	۰۹-۵۵۰۷۹۶۳۶-۵۵۰۷۴۸۴۹
۱۰۶۴	تهران	تهران	شرکت حقیقت نوین پارت	•	خیابان کارگر جنوبی، پایین تر از جمهوری، نبش کوچه آیرم، پلاک ۱۹۳ الی ۱۹۵	۰۲۱	۰۶-۶۶۹۲۲۱۱۹-۶۶۹۰۴۲۰۵
۱۰۹۹	تهران	تهران	شرکت سبز اندیش کارآمد	•	کیلومتر ۱۴ جاده مخصوص کرج، بعد از چهارراه ایران خودرو، خیابان ایندامین، جنب شرکت ترخینه، پلاک ۳	۰۲۱	۰۱۹۹۱۹۲-۴۴۱۹۴۴۱۰-۴۴۱۹۹۱۹۲
۱۱۳۷	تهران	تهران	شرکت فرهنگت نیا موتور	•	خیابان منیریه، نرسیده به چهارراه لشگر، پلاک ۲۸۸ - ۲۹۰	۰۲۱	۰۵-۵۵۴۸۱۰۰۵-۵۵۳۸۲۴۲۲-۳۲

فهرست نمایندگان ها (ادامه)

کد	استان	شهر	نام نمایندگی	خدمات سطح خدمات سطح ۱ ساندرو ۲ ساندرو	آدرس	کد شهر	تلفن
۱۰۹۷	تهران	تهران	شرکت ماشین فلاحی تهران	•	خیابان شریعتی، نبش آمل، نرسیده به میدان طالقانی، پلاک ۱۳۵ و ۱۳۷	۰۲۱	۷۷۵۰۵۷۵۰-۷۷۵۰۲۳۶۶
۱۰۵	تهران	تهران	شرکت نیکو پیام	•	خیابان فدائیان اسلام، مقابل سازمان موتوری شهرداری، پلاک ۳۰۰ الی ۳۰۸	۰۲۱	۵۵۳۰۳۹۳۹ ۵۵۳۳۶۳۴۳-۴
۵۷۴۹	تهران	تهران	شرکت عظیم خودرو	•	تهران، بلوار آیت‌اله کاشانی، روبروی پمپ بنزین، پلاک ۱۴۰ - ۱۴۲	۰۲۱	۴۴۰۸۳۳۰۹
۱۰۳۳	تهران	تهران	شرکت فخرآوران البرز	•	خیابان قزوین، ۱۶متری امیری، روبروی خیابان ۲۰متری شبیری، پلاک ۲۹۸ و ۳۰۰	۰۲۱	۵۵۷۸۴۳۰۳-۵۵۷۰۲۱۶۹
۵۶۹۵	تهران	تهران	شرکت مشتاق گستران پویا	•	خیابان اسکندری جنوبی، بین جمهوری و ارومیه، پلاک ۵۲۲	۰۲۱	۶۶۹۲۱۹۱۳-۶۶۹۱۱۴۱۴
۵۱۰	تهران	تهران	شرکت هوتن خودرو مهر	•	اتوبان شیخ فضل‌اله نوری، اول پل ستارخان، تعمیرگاه هوتن	۰۲۱	۶۶۵۰۸۶۸۱ ۶۶۵۵۷۹۱۷-۹
۱۰۹	تهران	تهران	عبداله البرزکوه	•	خیابان دماوند، بعد از بانک ملی شعبه قاسم آباد، نرسیده به تقاطع اشراقی، پلاک ۹۶۰ ، ۹۶۲ و ۹۶۴	۰۲۱	۷۷۸۱۳۰۱۹-۷۷۸۳۶۲۹۸
۱۱۴۷	تهران	تهران	علاءالدین توکلی	•	خیابان فرجام شرقی، بین چهاره راه ولیعصر و سراج، پلاک ۲۷۱ و ۲۷۳	۰۲۱	۷۷۴۹۲۶۷۷-۷۷۴۵۶۱۷۷ ۷۷۲۰۹۷۹۱
۵۳۰	تهران	تهران	محمدجعفر قرچی	•	خیابان دماوند، روبروی مجتمع ورزشی ایمان، پلاک ۱۶۰	۰۲۱	۷۷۴۰۴۲۴۳-۴ ۷۷۴۰۸۸۱۲-۱۴
۱۱۶۰	تهران	تهران	محمدعلی فرحزادی	•	خیابان شهید فرحزادی، پلاک ۷۳	۰۲۱	۲۲۰۸۰۶۲۸-۲۲۳۷۶۰۰۳-۵
۱۰۹۸	تهران	تهران	مرتضی ناظم	•	خیابان آزادی، بین تقاطع نواب و رودکی، پلاک ۲۸۵	۰۲۱	۶۶۵۶۷۱۲۹ ۶۶۵۹۳۰۲۰-۲
۱۰۴۲	تهران	تهران	وانیک نظریان	•	خیابان شریعتی، نبش خیابان سمیه، پلاک ۱۰۱	۰۲۱	۷۷۵۲۳۱۳۲-۷۷۵۲۷۴۱۷
۱۱۱۶	تهران	تهران	یوسف احمدیان	•	خیابان دماوند، روبروی تالار پذیرایی لوکس سبز، نبش خیابان شهید انیسی، پلاک ۱۰۶۴ ، ۱۰۶۶ و ۱۰۶۸	۰۲۱	۷۷۵۷۸۸۰۰-۷۷۵۴۲۶۵۹

فهرست نمایندگان ها (ادامه)

کد	استان	شهر	نام نمایندگی	خدمات سطح خدمات سطح ۱ ساندرو ۲ ساندرو	آدرس	کد شهر	تلفن
۱۱۳۴	تهران	رباط کریم	محسن کلهر منفرد	•	بعد از میدان امام خمینی، سمت راست	۰۲۱	۰۳۰-۰۲۰-۰۱۰-۰۵۶۴۳۹۷۰۰-۴۰-۵۰
۱۱۵۷	تهران	شاهد شهر	شرکت طاهر خودرو شهريار	•	جاده کهنز، به طرف باطریسازي نور، نرسیده به چهار راه شاهد شهر	۰۲۱	۰۶-۰۶۵۴۴۶۱۱۰
۱۰۸۷	تهران	شهر اندیشه	احمد پیروز	•	خیابان اصلی، روبروی فاز ۳	۰۲۱	۰۵-۰۶۵۵۲۳۷۳۷۰۵-۶۵۵۳۶۰۰۷
۵۶۸۹	تهران	شهر اندیشه	اکبر کاظمی	•	بلوار اصلی، فاز ۳، جنب پمپ بنزین	۰۲۲	۰۲-۰۶۵۵۵۷۰۰۰
۱۱۰۰	تهران	گلستان	سعید خانجانی	•	جاده قدیم تهران - ساوه، بعد از سه راه آدران (سه راهی نور)، بعد از بریدگی اول، دست چپ، مجتمع میلاد نور	۰۲۱	۰۷-۰۵۶۸۶۶۸۵۵-۰۵۶۸۶۸۹۰۰
۱۰۹۶	تهران	ورامین	هاشم اشجع زاده	•	میدان بسج، ابتدای جاده پیشوا، مقابل اداره راه و ترابری	۰۲۱	۰۲۰-۰۳۶۲۲۰۰
۴۴۰۴	چهار محال و بختیاری	شهرکرد	اسکندر قدیری	•	سه راه شهرک، مقابل اداره راه و ترابری	۰۳۸۱	۰۷-۰۳۳۳۰۲۴۶
۳۶۱	چهار محال و بختیاری	شهرکرد	نعمت‌اله بهامین - حسن کریمیان	•	سه راه قطب صنعتی	۰۳۸۱	۰۳۳۴۶۸۲۲-۰۳۳۴۶۸۲۰
۳۰۳۱	خراسان جنوبی	بیرجند	عبداله یوسفی	•	بلوار دانشگاه، نرسیده به پمپ بنزین شعله	۰۵۶۱	۰۲۲۲۵۱۵۵-۰۲۲۲۹۲۹۲
۱۵۳	خراسان جنوبی	بیرجند	غلامحسین فولادی	•	خیابان طالقانی، پلاک ۱۱۰	۰۵۶	۰۳-۰۳۲۲۱۳۹۶-۰۱-۰۳۲۲۲۳۹۶
۳۰۲۹	خراسان جنوبی	بیرجند	محمدحسین قربانی راد	•	بلوار شهید هاشمی نژاد، مقابل پایانه مسافری	۰۵۶	۰۲-۰۳۲۳۳۸۰۰۰-۰۸-۰۳۲۳۳۸۰۰۷
۵۲۰۷	خراسان جنوبی	طیس	مهدی عابدزاده	•	میدان آزادگان	۰۵۶	۰۷-۰۳۲۳۸۱۱۱۱
۳۰۰۹	خراسان جنوبی	فردوس	هاشم معراجی	•	بلوار امام رضا (ع)، نبش خیابان معلم	۰۵۳۴	۰۴-۰۳۲۲۶۸۰۰۳
۳۰۳۷	خراسان رضوی	تایباد	غلامعلی کربلای اسماعیلی	•	خیابان امام خمینی ۱۲، پلاک ۱	۰۵۱	۰۵۴۵۲۲۲۱۱-۰۵۴۵۲۳۳۶۲
۳۰۳۹	خراسان رضوی	ترت حیدریه	علیرضا تازری	•	جاده سنتو، میدان امداد، نبش خیابان امام رضا ۴۷	۰۵۱	۰۵۲۲۴۲۴۹-۰۵۲۲۴۱۶۳۸

فهرست نمایندگی‌ها (ادامه)

کد	استان	شهر	نام نمایندگی	خدمات سطح خدمات سطح ۱ ساندرو ۲ ساندرو	آدرس	کد شهر	تلفن
۳۰۱۳	خراسان رضوی	چناران	اکبر اکبرزاده	•	بلوار شهید انفرادی، روبروی فرمانداری، حاشیه جاده آسیایی	۰۵۱	۴۶۱۲۲۸۹۹-۴۶۱۲۹۴۹۹ ۴۶۱۳۱۸۱۶
۱۵۵	خراسان رضوی	سبزوار	ابوالقاسم و احمد زارعی	•	میدان شهربانی، بلوار شهید شریعتی، ساختمان زارعی	۰۵۷۱	۲۶۴۶۴۱۸-۲۶۴۴۷۵۷
۳۰۱۷	خراسان رضوی	سبزوار	غلامحسین کوشکی	•	بلوار شهرک خاوران، جنب بوتان گاز	۰۵۷۱	۴۴۵۱۴۰۰-۴۴۴۶۷۳۳ ۴۴۵۸۸۹۵
۳۰۲۶	خراسان رضوی	قوچان	شرکت قائم خودرو آساک	•	جاده آسیایی، بعد از میدان ورزش، انتهای بلوار امام رضا(ع)	۰۵۱	۴۷۲۱۲۸۰۰-۳
۳۰۰۲	خراسان رضوی	قوچان	علی نوری زاده	•	جاده آسیایی، روبروی سپاه پاسداران	۰۵۱	۴۷۲۳۷۳۱۸-۴۷۲۲۵۰۳۳ ۴۷۲۳۷۲۹۷
۳۰۴۱	خراسان رضوی	قوچان	مهدی عقیقی	•	کیلومتر ۲ جاده مشهد	۰۵۱	۴۷۲۱۳۰۲۰-۲
۳۰۲۴	خراسان رضوی	کاشمر	شرکت چاپار خودرو ترشیز	•	بعد از پایانه مسافربری	۰۵۳۲	۸۲۲۳۴۳۸-۸۲۲۸۸۸۶
۳۰۰۵	خراسان رضوی	گناباد	مهدی نوری	•	نبش میدان گل زعفران	۰۵۱	۵۷۲۵۶۵۵۰-۱ ۵۷۲۵۲۰۰۰
۳۰۵۰	خراسان رضوی	مشهد	احسان کشمیری	•	بلوار مفتح، خیابان مفتح ۴۳، نبش چهار راه اول	۰۵۱	۳۲۵۷۹۰۹۰-۲۵۷۵۰۵۰
۱۴۸	خراسان رضوی	مشهد	شرکت امیران غفوربان جم	•	جاده سنتو، مقابل بلوار شاهد (پلیس راه)	۰۵۱	۳۶۶۷۰۰۰۱-۳ ۳۶۶۵۰۰۰۲-۳
۳۰۲۵	خراسان رضوی	مشهد	شرکت بازرگانی یاران خودرو خراسان	•	انتهای خیابان نخریسی، نبش خیابان صدر جنوبی، پلاک ۹، مقابل پمپ گاز	۰۵۱	۳۳۴۴۴۷۷۷
۳۰۲۱	خراسان رضوی	مشهد	شرکت صنعت خودرو کهربائی	•	بلوار وکیل آباد، ابتدای جاده شاندریز	۰۵۱	۳۵۵۱۱۴۵۶ ۳۵۵۱۱۴۵۰-۴
۳۰۴۴	خراسان رضوی	مشهد	شرکت صنعتی کشمیر خراسان	•	رضا شهر، بلوار پیروزی، میدان سلمان فارسی، ۲۰ متری نیلوفر، انتهای خیابان حق شناس ۲	۰۵۱	۳۸۲۱۴۷۰۰-۱ ۳۸۲۱۴۷۰۳
۳۰۰۸	خراسان رضوی	مشهد	علیرضا سیاسی	•	بلوار صد متری، حد فاصل پمپ گاز و میدان خیام	۰۵۱	۳۷۵۲۸۸۱۱
۳۰۲۲	خراسان رضوی	مشهد	محمد رضا ورزنده کامه علیا	•	خیابان گازآردارها، کوشش ۲۲، خیابان بزرگمهر	۰۵۱	۳۳۴۳۴۱۱۱-۳۳۴۲۰۳۴۷

فهرست نمایندگان ها (ادامه)

کد	استان	شهر	نام نمایندگی	خدمات سطح خدمات سطح ۱ ساندرو ۲ ساندرو	آدرس	کد شهر	تلفن
۱۴۲	خراسان رضوی	مشهد	محمود کشمیری	•	خیابان بهار، روبروی بانک مسکن	۰۵۱	۳۸۵۹۷۵۰۰-۳۸۵۴۵۹۶۱ ۳۸۵۹۵۹۶۱
۵۷۴۷	خراسان رضوی	نیشابور	آشیانی	•	بلوار آزادگان، جنب جایگاه CNG	۰۵۵۱	۲۲۳۹۴۴۰-۴ ۲۲۳۱۵۰۰-۴
۳۰۲۰	خراسان شمالی	بجنورد	عبداله معینی	•	ابتدای جاده بجنورد - مشهد، مقابل شهربازی	۰۵۸۴	۲۲۵۹۶۶۶-۲۲۵۹۵۵۵ ۲۲۵۹۷۷۷
۱۵۱	خراسان شمالی	بجنورد	محمد سعادت	•	خیابان امام خمینی غربی، جنب نیروگاه	۰۵۸۴	۲۳۱۲۳۱۱-۲۳۱۰۲۵۴
۱۵۸	خراسان شمالی	شیروان	قربان قربان نژاد	•	خیابان امام خمینی، بعد از پل، به طرف بجنورد	۰۵۸۵	۶۲۱۰۶۵۴-۶۲۱۰۰۴۷ ۶۲۱۰۵۴۵
۳۰۱۰	خراسان شمالی	گرمه جاجرم	حسن نجاری	•	گرمه، ابتدای بلوار امام رضا(ع)	۰۵۸۵	۳۲۵۲۹۷۷
۴۱۱۲	خوزستان	امیدیه	خلف خدادادزاده	•	خیابان اصلی، خیابان امام پلاک ۲۶، ۲۷ و ۲۸	۰۶۵۲	۳۲۲۲۰۷۰-۳۲۲۵۹۹۱ ۳۲۲۱۱۹۳
۴۱۳۳	خوزستان	اهواز	سیدرحیم صالحی	•	میدان تپه، ابتدای جاده فرودگاه	۰۶۱۱	۲۲۹۹۱۰۰-۲
۴۱۲۲	خوزستان	اهواز	سیدعباس موسوی	•	اتوبان آیتالله بهبهانی، اسلام آباد، نبش خیابان صبا	۰۶۱۱	۵۵۶۸۳۰۱-۳-۵۵۶۶۰۶۱
۱۹۳	خوزستان	اهواز	شرکت کجور اهواز	•	اتوبان آیتالله بهبهانی، کوی مدرس	۰۶۱۱	۵۵۳۶۱۶۵-۵۵۳۶۱۶۱-۳
۴۱۲۰	خوزستان	اهواز	فرحان سلطانیان	•	خیابان انقلاب، خیابان آهن افشار، روبروی اداره کار و امور اجتماعی	۰۶۱۱	۳۷۷۹۷۴۷-۳۷۷۰۵۶۶ ۳۷۸۷۰۹۲
۴۱۰۲	خوزستان	اهواز	محسن محمدی	•	فلکه بزرگ، ۳ راه خرمشهر، اتوبان حمیدیه، روبروی مسجدالرحمن	۰۶۱۱	۳۳۶۹۱۴۸ ۳۷۷۷۷۹۴-۹۵
۴۱۰۹	خوزستان	آبادان	شرکت ستاره آبی مهتاب	•	بلوار میدان طیب	۰۶۳۱	۴۴۳۲۴۹۱-۴۴۴۴۷۶۷
۴۱۰۷	خوزستان	بهبهان	احسان عقبائی	•	جاده شیراز، ابتدای کمربندی، جنب میدان تره بار	۰۶۷۱	۲۲۲۱۸۹۸-۲۲۲۱۹۹۲-۴
۴۱۱۹	خوزستان	بهبهان	رضا متوسل	•	میدان محسنی، بلوار بعثت، جنب فرهنگسرای بهبهان	۰۶۷۱	۲۲۲۰۸۹۳-۵

فهرست نمایندگان ها (ادامه)

کد	استان	شهر	نام نمایندگی	خدمات سطح خدمات سطح ۱ ساندرو ۲ ساندرو	آدرس	کد شهر	تلفن
۴۱۱۰	خوزستان	دزفول	سعید ساعی	•	بلوار میدان تره بار، نبش خیابان تابستان، روبروی بهشت علی	۰۶۴۱	۶۲۶۲۲۸۶ - ۶۲۶۱۴۰۲
۴۱۳۱	خوزستان	رامهرمز	شرکت زاگرس زویدی	•	بلوار خلیج فارس، بعد از میدان خلیج فارس	۰۶۹۱	۲۲۹۲۲۲۰-۲۲۹۲۱۶۱
۴۱۱۴	خوزستان	شوش	سعید غیاثی خیاط	•	بلوار امام خمینی	۰۶۴۲	۵۲۲۲۰۶۶-۵۲۲۹۱۸۳
۴۱۰۳	خوزستان	ماهشهر	عبدالکریم یاسین صدری	•	انتهای خیابان امام خمینی، سایت صنعتی، اول جاده هندیجان	۰۶۵۲	۲۳۲۰۱۱۴-۱۶
۲۲۰۲	زنجان	ابهر	محمد محمدیگی	•	بلوار خرمشهر، جنب پمپ بنزین	۰۲۴	۳۵۲۷۸۹۱۲-۳۵۲۷۸۶۲۰ ۳۵۲۲۲۰۲۰-۱
۲۲۰۵	زنجان	زنجان	ایرج شفقتیان	•	میدان بسیج، ابتدای جاده تهران	۰۲۴	۳۳۷۷۳۴۶۶-۳۳۷۸۳۴۳۴ ۳۳۷۸۹۶۶۶
۲۲۱۱	زنجان	زنجان	حمید اسکندریون	•	خیابان خیام، روبروی ایستگاه راه آهن، تعمیرگاه پارس خودرو	۰۲۴	۳۳۳۲۴۲۸۲-۲ ۳۳۳۴۳۷۰۲
۲۲۰۶	زنجان	زنجان	سیدیحیی مجتهدی	•	میدان بسیج، بعد از پمپ گاز، جنب سنگبری	۰۲۴	۳۳۷۸۸۸۴۰-۳۳۷۸۸۷۷۷
۲۲۰۳	زنجان	زنجان	عبدالحسین برکابی اقدم	•	خیابان خیام، روبروی راه آهن	۰۲۴	۳۳۳۲۲۸۲۴-۳۳۳۲۲۸۸۵ ۳۳۳۳۴۴۹۷-۳۳۳۲۲۴۳۳
۳۲۱۲	سمنان	دامغان	حسین علی حسینی	•	بلوار آزادگان (جهاد)	۰۲۳	۳۵۲۴۷۱۱۱-۴
۳۲۱۴	سمنان	سمنان	حسین نیک بین	•	میدان قومس، روبروی پارک سیمرغ	۰۲۳	۳۳۳۰۳۰۰۸ ۳۳۳۰۳۰۰۰-۶
۳۲۱۶	سمنان	سمنان	رضا خسروانی	•	بلوار علویان، روبروی کارخانه یخ	۰۲۳	۳۳۳۰۱۲۴۴-۵ ۳۳۳۰۲۱۹۲-۳۳۳۰۰۰۰ ۳۳۳۰۲۱۹۰
۳۲۱۷	سمنان	شاهرود	بابک انارکی حاجی باقری	•	بلوار خیابان تهران، روبروی راهنمایی و رانندگی، جنب کوچه ۳۲	۰۲۳	۳۳۳۲۷۲۷۶۶
۳۲۱۱	سمنان	شاهرود	فرخ ترابی	•	سرچشمه، خیابان مشهد مقدس، جنب اداره کل راه	۰۲۳	۳۲۲۲۶۱۰۸

فهرست نمایندگان ها (ادامه)

کد	استان	شهر	نام نمایندگی	خدمات سطح خدمات سطح ۱ ساندرو ۲ ساندرو	آدرس	کد شهر	تلفن
۴۰۳	سیستان و بلوچستان	ایرانشهر	سوالی دهانی	●	کیلومتر ۴ جاده بمپور، مقابل بیمارستان ایران	۰۵۴	۳۷۲۱۲۲۵۳-۳۷۲۱۴۰۱۸
۵۲۰۳	سیستان و بلوچستان	زابل	مهدی میر	●	انتهای خیابان شهید باقری، بلوار شهیدان دولتی مقدم، سه‌راهی نهبندان	۰۵۴	۳۲۶۴۱۰۳۲
۵۲۰۱	سیستان و بلوچستان	زاهدان	شرکت خدمات گستر پیشرو سیستان	●	خیابان سعدی غربی، ابتدای کمربندی خرمشهر، پشت تعاونی شماره ۲	۰۵۴	۳۳۵۱۷۶۶۹ ۳۳۵۰۲۹۱۱-۱۲
۵۰۱۷	فارس	استهبان	محمدمهدی شجاعیان	●	ابتدای جاده نیریز، جنب ساختمان فرمانداری	۰۷۱	۵۳۲۴۰۴۲۱-۲
۵۰۰۷	فارس	اقلید	اصغر کاظمی	●	بلوار کشاورز	۰۷۵۲	۴۲۲۵۶۹۰-۴۲۲۳۲۱۱
۵۰۲۵	فارس	اوز	ابراهیم احمدی	●	بلوار امام خمینی، روبروی کلاتتری ۱۴	۰۷۸۲	۳۶۲۷۶۸۰-۸۱
۵۰۲۸	فارس	آباده	شرکت خدمات اتومبیل راه سپهر آباده	●	کیلومتر ۲ جاده اصفهان، روبروی خیابان داود	۰۷۵۱	۳۲۳۶۵۰-۳
۵۰۰۲	فارس	آباده	محمدهادی محبی	●	ابتدای جاده شیراز، بلوار جمهوری، روبروی دانشگاه پیام نور	۰۷۱	۴۴۳۳۵۴۲۴-۴۴۳۳۴۸۹۴ ۴۴۳۴۵۴۲۴
۲۲۹	فارس	چهرم	حمید رحمانیان	●	میدان بسیج، نبش میدان شهید اسدزاده	۰۷۹۱	۳۳۴۲۶۸۸-۹۵
۵۰۱۸	فارس	شیراز	اکبر دل افکار	●	بلوار امیرکبیر، بالاتر از شرکت نفت	۰۷۱۱	۸۲۰۲۰۲۲-۸۲۱۵۴۷۳
۵۰۲۳	فارس	شیراز	جعفر دل افکار	●	ابتدای بلوار امیرکبیر، جنب بیمه ایران	۰۷۱۱	۸۳۲۷۲۹۰-۴
۲۲۲	فارس	شیراز	حسن هاشمی نژاد	●	انتهای بلوار امیرکبیر، جنب پمپ بنزین سایپا	۰۷۱۱	۸۳۲۷۷۹۸-۸۳۲۷۷۸۸
۵۰۲۲	فارس	شیراز	حمیدرضا جامعی	●	بلوار سلمان فارسی، جنب شرکت بیمه ایران، پلاک ۱۱۶	۰۷۱۱	۷۳۲۲۱۳۱-۲
۵۰۳۹	فارس	شیراز	شرکت پیشرو خودرو پرنیان گستر هخامنش	●	جاده سپیدان، بعد از پلیس راه، دوکوهک، روبروی کوچه لامپ‌سازی	۰۷۱۱	۶۷۵۳۸۶۰ ۶۷۵۳۸۵۸-۹
۲۲۱	فارس	شیراز	نصراله حریت	●	بلوار سلمان فارسی	۰۷۱۱	۷۳۰۲۱۱۱-۵
۲۲۰	فارس	فسا	اصغر محبی نژاد	●	بلوار آزادی، روبروی شهرک طالقانی	۰۷۱	۴۴۴۶۶۸۳-۴
۵۰۲۰	فارس	فسا	مجید رستم صولت	●	میدان جام جم، کمربندی بندرعباس، بعد از زیرگذر	۰۷۳۱	۳۳۴۰۹۵۴-۳۳۳۳۵۹۲

فهرست نمایندگان ها (ادامه)

کد	استان	شهر	نام نمایندگی	خدمات سطح خدمات سطح ۱ ساندرو ۲ ساندرو	آدرس	کد شهر	تلفن
۵۰۰۴	فارس	کازرون	محمدحسین قناعتی	•	کیلومتر ۶ جاده شیراز، بعد از دانشگاه آزاد اسلامی	۰۷۲۱	۲۲۴۲۵۵۱-۵ ۲۲۴۲۶۶۶-۲۲۳۵۴۷۱
۵۰۲۴	فارس	لار	اکبر مهرآزما	•	میدان امام خمینی، خیابان ولایت فقیه	۰۷۸۱	۲۲۵۵۱۱۷-۸-۲۲۵۰۰۸۰-۱
۲۲۶	فارس	مرودشت	عبداله روزگار	•	خیابان انقلاب	۰۷۲۸	۳۳۳۴۱۸۸-۳۳۳۲۵۴۳
۵۰۳۰	فارس	نور آباد ممسنی	مازیار کیانی	•	بلوار آیتاله خامنه‌ای، نرسیده به چهارراه بهشت‌زهره، روبروی اداره راه و ترابری	۰۷۱	۴۲۵۴۱۰۶۰
۲۰۵۳	قزوین	بوئین زهرا	حسینعلی امیدلو	•	بلوار شهید بهشتی، بین میدان امام حسین و بلوار امام خمینی	۰۲۸	۳۴۲۲۶۳۳۳-۳۴۲۲۶۳۳۵ ۳۴۲۲۶۳۳۱
۲۰۵۱	قزوین	قزوین	جلال دوست محمدی	•	میدان ولیعصر، بلوار آیتاله خامنه‌ای، مقابل کارخانه آلومتک	۰۲۸	۳۳۲۳۹۶۱۱-۳۳۲۲۰۱۲۷ ۳۳۲۴۴۴۸۲
۲۰۵۷	قزوین	قزوین	سیدعلی اکبر کرمانی	•	خیابان نواب، مقابل شهرداری منطقه یک	۰۲۸	۳۳۲۲۷۱۰۰-۳۳۲۴۹۱۴۳ ۳۳۲۴۲۶۹۴-۵
۲۰۵۵	قزوین	قزوین	شرکت راکب تک تاز البرز	•	خیابان میرزا کوچک خان، مقابل خیابان بهار	۰۲۸	۳۳۲۴۰۸۸۰-۳
۳۴۴۲	قم	قم	سیدمحمدسعید عارفی مقدم	•	اول کمربندی اراک، روبروی کشتارگاه صنعتی	۰۲۵	۳۸۸۶۸۲۸۱-۳ ۳۸۸۶۸۲۸۵-۶
۱۲۱	قم	قم	شرکت خدماتی نگین خودروی قم	•	ابتدای خیابان امام خمینی، نرسیده به پل شهید دستغیب	۰۲۵	۳۶۶۶۶۴۴۱-۲ ۳۶۶۵۵۴۴۰
۱۲۲	قم	قم	علیرضا آدابی	•	خیابان شهید بهشتی، روبروی بیمارستان شهید بهشتی	۰۲۵	۳۶۶۰۶۰۵۳-۳۶۶۱۴۴۷۷
۲۱۵۲	کردستان	بیجار	رضا شیرزاد	•	بلوار فجر، نرسیده به میدان سپاه	۰۸۷	۳۸۲۲۸۱۸۸
۲۱۵۳	کردستان	سقز	شرکت توسعه و گسترش سرمایه‌گذاری ایلپاد	•	کیلومتر یک جاده سقز - بوکان، جنب سقز گاز	۰۸۷	۳۶۲۷۴۲۴۲-۳
۲۱۵۵	کردستان	سنندج	شرکت راهنیا کردستان	•	جنب پمپ بنزین سیلو، روبروی بانک رفاه	۰۸۷	۳۳۳۸۴۰۰۹ ۳۳۳۸۴۰۰۶-۷
۲۱۵۴	کردستان	قروه	غلامرضا میرزائی	•	بلوار غدیر خم، ورودی شهر از همدان	۰۸۷	۳۵۲۴۶۸۰۱-۴

فهرست نمایندگان ها (ادامه)

کد	استان	شهر	نام نمایندگی	خدمات سطح خدمات سطح ۱ ساندرو ۲ ساندرو	آدرس	کد شهر	تلفن
۵۶۸۶	کردستان	مریوان	آزاد مصطفوی	•	۵۰۰ متری ورودی شهر از سمت سنندج	۰۸۷	۳۴۵۹۲۴۰۲- ۳۴۵۸۷۷۰
۵۱۰۳	کرمان	بم	رضا معین نیا	•	بلوار جمهوری اسلامی	۰۳۴	۴۴۲۱۴۶۹۸-۴۲۲۱۵۱۲۹ ۴۴۲۱۲۲۰۰
۵۱۰۷	کرمان	جیرفت	محمود کریمی افشار	•	چهارراه صاحب آباد، خیابان سلمان فارسی، پلاک ۸۷	۰۳۴۸	۲۴۱۱۶۸۱-۲۴۱۴۹۱۸
۲۶۶	کرمان	رفسنجان	اصغر میرزائی عباس آبادی	•	بلوار امام رضا(ع)، بعد از پمپ بنزین	۰۳۹۱	۸۲۲۵۰۸۸ - ۸۲۲۱۷۳۷ ۸۲۲۰۴۰۳
۵۱۱۷	کرمان	رفسنجان	محمد میرزایی عباس آبادی	•	بلوار مطهری، جنب اداره راه و ترابری	۰۳۹۱	۳۲۲۵۶۰۰-۳۲۲۵۶۰۱
۵۱۰۴	کرمان	کرمان	احمد اشرف گنجوئی	•	خیابان مطهری، نرسیده به میدان علی ابن ابیطالب	۰۳۴۱	۲۲۶۶۶۲۲-۲۲۲۳۷۴۸
۵۱۱۸	کرمان	کرمان	احمد زرنگی پور	•	بلوار شهید صدوقی، خیابان اتو رفسنجان	۰۳۴۱	۲۵۲۲۴۴۰-۱ ۲۵۲۰۰۱۷
۵۱۰۹	کرمان	کرمان	حکمت مددی ماهانی	•	ابتدای جاده ماهان، کیلومتر ۲	۰۳۴۱	۳۳۴۳۹۰۰-۶
۵۶۷۲	کرمان	کرمان	روح الله گروهی	•	خیابان سپه، جنب مسجد طباطبائی	۰۳۴۱	۲۲۳۳۷۹۵
۵۱۲۰	کرمان	کرمان	شرکت سریر تکران کوبر	•	خیابان سرباز، بین کوچه ۳۶ و ۳۸، روبروی بانک ملت شعبه سرباز	۰۳۴۱	۳۳۴۲۷۰۰-۵
۲۳۶۱	کرمانشاه	جوانرود	شرکت خودرو شاهوی غرب	•	ورودی شهر از سمت روانسر، نرسیده به پمپ بنزین	۰۸۳	۴۶۲۲۴۰۵۰-۴۶۲۲۲۸۲۹ ۴۶۲۲۶۶۵۰
۲۳۵۷	کرمانشاه	صحنه	محمدرضا همایون پور	•	میدان امام حسین، روبروی دانشگاه آزاد، نبش بلوار اصلی	۰۸۳۸	۳۲۲۹۵۵۴-۳۲۲۹۶۶۲ ۳۲۲۹۵۵۳
۲۳۵۹	کرمانشاه	کرمانشاه	سیاوش یاری	•	دبزل آباد، خیابان تاکسیرانی، سه راهی سمت چپ بانک صادرات	۰۸۳	۳۸۲۷۴۸۰۰-۳۸۲۶۱۷۰۳
۲۳۶۶	کرمانشاه	کرمانشاه	شرکت خودرو حرکت غرب	•	کمربندی راه کربلا، روبروی ترمینال اسلام آباد غرب	۰۸۳	۳۷۲۶۵۰۰-۳۷۲۶۵۰۰۲
۲۷۱	کرمانشاه	کرمانشاه	علی صدیقی صفائی	•	بلوار شهید بهشتی، جنب اداره ارشاد اسلامی	۰۸۳	۳۸۲۳۹۳۴۴

فهرست نمایندگان ها (ادامه)

کد	استان	شهر	نام نمایندگی	خدمات سطح خدمات سطح ۱ ساندرو ۲ ساندرو	آدرس	کد شهر	تلفن
۴۳۰۴	کهگیلویه و بویر احمد	ياسوج	شرکت ياسوج خودرو بشار	●	تل خسرو، جنب پلیس راه ياسوج - شیراز	۰۷۴۱	۴۳۶۲۰۳۹-۴۳۶۲۳۵۹
۳۰۷۸	گلستان	آزاد شهر	شرکت ارجاسب آزاد شهر	●	ورودی آزاد شهر، ابتدای کمربندی، جنب پل هوایی	۰۱۷	۳۵۷۳۳۰۸۰-۶۰
۳۰۸۱	گلستان	علی آباد	شرکت خودرو مایان صنعت	●	ورودی از سمت گرگان، جنب اداره راهنمایی و رانندگی	۰۱۷	۳۴۲۳۶۶۰۶
۳۰۸۶	گلستان	کلاله	حسن بابایی	●	نرسیده به میدان الغدير، روبروی بیمارستان تأمین اجتماعی	۰۱۷	۳۵۴۴۶۸۶۶-۳۵۴۲۰۷۴۷
۲۱۱	گلستان	گرگان	شرکت عدالت روشن	●	کیلومتر ۱ جادگرگان - گنبد، نبش خیابان فیض آباد	۰۱۷	۳۲۱۶۱۰۴۰-۳۲۱۷۰۹۰۰
۳۰۸۲	گلستان	گرگان	محمدرضا درمانی مطلق	●	خیابان شهید بهشتی، جنب پل، شماره ۳۱۸ الی ۳۲۰	۰۱۷	۳۲۳۳۹۲۹۱
۲۰۰۶	گیلان	آستارا	مهدی فرج‌نژاد	●	بلوار جانبازان، جنب پاسگاه مرزی	۰۱۸۲	۵۲۲۳۳۵۹
۲۰۲۲	گیلان	آستانه اشرفیه	شرکت سامان قطعه زمانی	●	جاده لاهیجان، اولین دور برگردان، جنب شالیکوبی زمانی	۰۱۴۲	۴۲۳۰۵۵۷
۲۰۰۵	گیلان	بندر انزلی	شرکت صبا ماشین انزل	●	غازیان، بالاتر از پمپ بنزین راحتی	۰۱۳	۴۴۴۲۸۵۰۱-۲ ۴۴۴۴۴۰۲۰-۱
۲۴۴	گیلان	تالش	رحیم آسوبار	●	بلوار ولیعصر	۰۱۳	۴۴۲۴۶۵۳۷-۴۴۲۲۰۵۲۷
۲۰۲۰	گیلان	رشت	خداداد دل افروز	●	خیابان لاهیجان، پیچ دوم آج بیشه	۰۱۳۱	۸۸۹۴۴۴۰-۸۸۹۴۵۴۰ ۸۸۹۴۴۴۱
۲۰۰۳	گیلان	رشت	شرکت آسیا خودرو خزر	●	خیابان شهدا، بلوار امام رضا، روبروی ترمینال خط کناره	۰۱۳۱	۸۸۲۹۳۸۴-۸۸۲۴۵۸۹
۲۰۲۱	گیلان	رشت	شرکت پایاب صنعت خودرو	●	کیلومتر ۶ جاده رشت - انزلی، بالاتر از کارخانه پوشش، روبروی پمپ بنزین عبدالله‌زاده	۰۱۳۱	۷۷۸۱۰۰۰-۵
۲۰۱۲	گیلان	رشت	شرکت فن آوران صنعت خودرو	●	کیلومتر ۳ جاده فومن	۰۱۳۱	۵۵۹۴۵۰۱-۴

فهرست نمایندگان ها (ادامه)

کد	استان	شهر	نام نمایندگی	خدمات سطح خدمات سطح ۱ ساندرو ۲ ساندرو	آدرس	کد شهر	تلفن
۲۰۱۷	گیلان	رشت	شرکت کاسانه گیلان	•	بلوار امام رضا(ع)، آج بیشه، جنب پمپ بنزین	۰۱۳۱	۸۸۲۵۵۵۱-۳
۲۴۲	گیلان	لاهیجان	امیر پور نصیر	•	میدان انتظام	۰۱۴۱	۲۲۳۷۵۵۹ - ۲۲۳۲۳۸۱
۳۲۵	لرستان	الیگودرز	اسداله صادقی خوانساری	•	خیابان آیت‌اله سعیدی	۰۶۶	۴۳۳۲۱۰۴۵-۴۳۳۲۲۲۹۴
۲۴۵۵	لرستان	بروجرد	محمدرضا گل‌آرا	•	میدان زائران کربلا، جنب ترمینال غرب	۰۶۶۲	۵۳۰۲۰۱۱-۱۴
۲۴۵۳	لرستان	پلدختر	عین‌اله حقی‌پور	•	بلوار امام خمینی، کیلومتر ۳ جاده اندیمشک	۰۶۶۳	۴۲۲۱۰۴۴-۴۵
۳۲۲	لرستان	خرم‌آباد	نصرت‌اله اسلامی‌زاده	•	کیلومتر ۱ جاده خوزستان، جنب ماهواره مخابراتی شهید رحیمی	۰۶۶	۳۳۴۲۹۹۷۹-۳۳۴۰۷۱۱۵
۲۴۵۴	لرستان	دورود	شرکت تعاونی نگاه اشترانکوه	•	ورودی شهر، جنب کارخانه آرد سفیدکوه، صندوق پستی ۳۵۳	۰۶۶	۴۳۲۳۷۵۳۰-۴۳۲۳۷۵۲۹
۳۱۵۵	مازندران	امیرکلا	شرکت خدمات خودرو بزرگ روشن	•	کمربندی بابل، جنب پمپ بنزین	۰۱۱	۳۲۳۴۹۷۹۷-۹ ۳۲۳۴۸۴۴۰
۲۰۸	مازندران	آمل	شرکت گروه فنی آمل یدک جمشیدی	•	جاده تهران، پلیس راه، جنب سردخانه جمشیدی	۰۱۱	۴۴۲۴۹۹۷۲-۶ ۴۴۲۴۲۸۰۵
۳۱۷۴	مازندران	آمل	عیسی صداقت	•	ورودی شهر از سمت بابل، ۳۰۰ متر مانده به میدان هزار سنگر	۰۱۱	۴۳۲۸۵۰۵۵-۶ ۴۳۲۵۳۱۲۳
۳۱۶۳	مازندران	بابل	پیام نهرینی	•	خیابان شریعتی، روبروی دانشکده فنی، نبش کوچه ۱۲	۰۱۱	۳۲۳۶۲۵۱۵-۳۲۳۳۳۵۱۵ ۳۲۳۲۴۵۱۵-۳۲۳۳۱۵۱۵
۳۱۸۷	مازندران	بابل	حسن شاکری	•	پائین احمد چال پی، روبروی پمپ بنزین	۰۱۱	۳۲۶۶۶۲۶-۳۲۶۶۶۳۴۳ ۵۸۴۶۳۳۴۳-۳۲۶۶۶۲۸۰
۳۱۸۰	مازندران	بابلسر	شرکت نوا خودرو شمال	•	بلوار پاسداران، روبروی دارائی	۰۱۱	۳۵۲۷۱۷۵۰-۳۵۲۷۱۵۴۰
۲۰۵	مازندران	بابلسر	محمدعلی ابوطالبی	•	جاده بابل به بابلسر، کیلومتر ۸	۰۱۱	۳۲۳۸۰۷۵۷-۳۲۳۸۴۹۰۸ ۳۲۳۸۳۳۴۴-۳۲۳۸۰۷۶۷ ۳۲۳۸۱۶۴۸-۳۲۳۸۳۴۶۸
۳۱۷۳	مازندران	بهنمیر	شرکت خودرو مهر بهنمیر	•	جاده بابلسر، منطقه کاله، ۲۰۰ متر بعد از مسجد امام حسین(ع)	۰۱۱	۳۵۷۵۱۱۳۳-۴

فهرست نمایندگان ها (ادامه)

کد	استان	شهر	نام نمایندگی	خدمات سطح خدمات سطح ۱ ساندرو ۲ ساندرو	آدرس	کد شهر	تلفن
۳۱۷۵	مازندران	تنکابن	ابراهیم کاویانی	•	بلوار امام رضا(ع) به سمت چالوس، جنب اداره منابع طبیعی	۰۱۱	۵۴۲۷۰۱۰۱-۴ ۵۴۲۷۵۰۰۰
۳۱۸۱	مازندران	چالوس	حسن خلیل خلیلی	•	انتهای کمربندی، جنب پاسارگاز، سر خط هشت	۰۱۱	۵۲۲۵۵۶۱۲-۴ ۵۲۲۵۰۶۱۹-۵۲۲۵۶۹۶۹
۳۱۶۰	مازندران	چالوس	نریمان فقیه عبداللهی	•	خیابان ۱۷ شهرپور، جنب سازمان صنایع دستی ایران، مقابل دانشگاه آزاد اسلامی	۰۱۱	۵۲۲۱۰۱۱۰-۴
۳۱۵۸	مازندران	رامسر	سعید شاه نظری	•	ورودی شهر از سمت تنکابن، روبروی فرودگاه	۰۱۱	۵۵۲۱۴۶۴۵-۵۵۲۱۵۵۰۰ ۵۵۲۱۳۴۸۰
۳۱۸۲	مازندران	رامسر	محمدعلی کاظمی پور	•	کیلومتر ۳ جاده تنکابن، بعداز دو راهی سادات شهر	۰۱۱	۵۵۲۱۹۴۱۹-۵۵۲۱۳۱۰۰
۲۰۱	مازندران	ساری	حشمت اله هدایتی	•	خیابان گرگان، بعد از پل تجن، بلوار امام رضا(ع)، اتو سرویس حشمت	۰۱۵۱	۳۲۸۱۹۱۹-۳۲۸۳۳۳۳
۳۱۵۱	مازندران	ساری	علیرضا بخشی کبیادهی	•	بزرگراه ولی عصر(عج)، مقابل بانک صادرات شعبه میدان بار	۰۱۵۱	۳۲۱۸۳۴۷-۸ ۳۲۱۱۷۰۰-۳۲۱۲۲۱۱
۲۰۰	مازندران	ساری	مهدی نادری	•	جاده ساری - نکا، جنب سه راه بیمارستان شهید زارع	۰۱۵۱	۳۲۸۴۹۴۹-۳۲۸۳۰۳۰ ۳۲۸۸۵۵۵
۳۱۵۷	مازندران	فریدونکنار	شرکت پیشتاز خودرو شمال	•	خیابان امام خمینی، جنب شرکت بیلدر	۰۱۱۲	۵۶۶۴۱۱۱-۲
۳۱۶۲	مازندران	قائمشهر	محمدعلی صابر	•	کیلومتر ۳ جاده قائمشهر - بابل	۰۱۲۳	۲۲۹۲۹۵-۰۲۲۹۳۴۷۶
۳۱۵۴	مازندران	محمود آباد	وحید رضاپور	•	کیلومتر ۶ جاده محمود آباد - امل، کلوده	۰۱۲۲	۷۳۳۳۷۰۳-۷۳۳۲۷۰۳
۲۱۰	مازندران	نور	عین اله سلطانیپور	•	خیابان شیخ فضل اله نوری	۰۱۱	۴۴۵۲۹۶۶۳-۴۴۵۲۲۴۹۰
۱۳۱	مرکزی	اراک	داود غیائی فرد	•	خیابان مشهد؛ نمایشگاه غیائی	۰۰۸۶	۳۴۲۵۵۱۳۸-۹
۳۳۶۱	مرکزی	اراک	احمد مطهری منش	•	میدان انقلاب، بلوار کرهرود، پلاک ۶۳	۰۰۸۶	۳۴۱۷۸۰۰۲-۶
۳۳۷۱	مرکزی	اراک	کیهان موتور مرکزی	•	ورودی شهر از سمت سلفچگان، روبروی شهرک صنعتی قطب اراک	۰۰۸۶	۳۴۱۴۴۰۵۳
۳۳۶۹	مرکزی	تفرش	شرکت فجر آذین تفرش	•	ابتدای بلوار انقلاب	۰۰۸۶	۳۶۲۳۷۶۲۵-۳۶۲۳۷۸۵۴

فهرست نمایندگان ها (ادامه)

کد	استان	شهر	نام نمایندگی	خدمات سطح خدمات سطح ۱ ساندرو ۲ ساندرو	آدرس	کد شهر	تلفن
۳۳۶۴	مرکزی	خمین	شرکت میعاد خودرو مرکزی	•	بلوار انقلاب، نبش بلوار جانبازان	۰۸۶	۴۶۳۳۵۸۵۰-۱-۴۶۳۳۷۰۹۹
۱۳۲	مرکزی	محلات	بار محمدی	•	خیابان انقلاب، اول جاده خمین	۰۸۶	۴۳۲۳۰۶۸۰-۴۳۲۲۷۰۷۹ ۴۳۲۲۹۶۳۹
۲۸۴	هرمزگان	بندر عباس	جلیل رحمانیان کوشکی	•	اول آزادگان	۰۷۶۱	۳۳۳۳۷۶۵-۳۳۳۳۱۲۰
۵۴۰۶	هرمزگان	رودان	پرویز آبگون	•	بلوار انقلاب، بعد از مسجد جامع، جنب پمپ بنزین شماره ۲	۰۷۶۶	۴۲۲۵۸۶۰-۴۲۲۵۷۵۰
۲۴۰۶	همدان	بهار	حسین اسدی	•	بلوار آیت الله بهاری	۰۸۱	۳۴۵۰۱۵۵۱-۳۴۵۰۵۸۳۳
۲۴۱۰	همدان	کبودر آهنگ	شرکت نسیم خودرو کبودر آهنگ	•	بلوار بعثت، جنب ساختمان جدید فرمانداری	۰۸۱	۳۵۲۲۱۹۰۳
۲۴۱۳	همدان	ملایر	شرکت گسترش تعمیر بهنام	•	بلوار شهید بهشتی، جنب میدان تره بار، روبروی ستاد نیروی انتظامی	۰۸۱	۳۳۳۴۸۹۷۴-۳۳۳۴۰۲۸۰ ۳۳۳۵۱۳۹۳
۲۴۰۵	همدان	ملایر	فرهاد قنبری	•	بلوار شهید بهشتی، روبروی دریاچه تفریحی	۰۸۱	۳۳۳۳۵۲۰۰-۳۳۳۴۵۰۵۰ ۳۳۳۴۷۳۸۸
۲۴۰۷	همدان	همدان	حافظ فتحی	•	انتهای خیابان اکباتان، جنب ترمینال اتوبوس ها	۰۸۱۱	۴۲۲۵۸۲۶-۴۲۲۸۵۷۰ ۴۲۴۳۰۰۱-۴
۲۴۱۱	همدان	همدان	غلامحسین میرزایی پارسا	•	بلوار ۴۵ متری بدیع الزمان، روبروی ترمینال مینی بوس ها	۰۸۱	۳۴۴۴۹۰۰۰-۳ ۳۴۴۴۰۰۰۲-۵
۳۱۱	همدان	همدان	محسن کوچک عظیمی	•	میدان امام حسین، ابتدای خیابان صنعت	۰۸۱	۳۲۶۴۵۴۴۰-۸
۲۴۱۲	همدان	همدان	مهدی بیگلری	•	بلوار کرمانشاه، تقاطع میدان بار همدان	۰۸۱	۳۴۲۴۱۱۲۲-۲۵
۵۳۰۶	یزد	ابركوه	سیدحسام رسولی	•	کیلومتر ۲ جاده ابرکوه به شیراز	۰۳۵۲	۶۸۲۶۵۱۲-۶۸۲۲۳۰۰
۵۳۰۴	یزد	اردکان	علیرضا بهاریه	•	بلوار شهید بهشتی، بالاتر از میدان آیت الله خاتمی	۰۳۵۲	۷۲۳۱۳۳۳-۷۲۲۳۳۰۰
۵۳۱۰	یزد	تفت	محمدابراهیم انوری تفتی	•	ورودی شهر از سمت یزد	۰۳۵۲	۶۲۳۲۹۱۹-۶۲۳۲۹۱۸ ۶۲۳۲۹۲۱
۵۳۱۶	یزد	مهрыз	محمود زارع بیدکی	•	جاده سنتو، روبروی قلعه تاریخی علی آباد	۰۳۵۲	۵۲۲۹۶۶۷-۵۲۲۹۶۶۵ ۵۲۲۹۶۶۶

فهرست نمایندگی‌ها (ادامه)

کد	استان	شهر	نام نمایندگی	خدمات سطح خدمات سطح ۱ ساندرو ۲ ساندرو	آدرس	کد شهر	تلفن
۵۳۰۱	یزد	یزد	سیدعلی حسینی پورهدش	•	بلوار جانباز، جاده قدیم تفت	۰۳۵	۷۲۱۸۰۰۵-۷۲۱۵۵۵۲-۳
۳۴۱	یزد	یزد	سیدمحمد مصلائی	•	بلوار ۱۷ شهریور، بعد از مثلثی امام شهر	۰۳۵	۳۵۲۵۱۰۷۷-۸
۵۳۱۴	یزد	یزد	شرکت خدماتی جم تندر یزد	•	بلوار آزادگان، چهارراه خضر آباد	۰۳۵	۵۲۵۴۰۰۰-۵۲۵۲۰۰۰ ۵۲۵۳۰۰۰
۵۳۱۱	یزد	یزد	علی بمان غنیان	•	بلوار آزادگان (فرودگاه)، جنب هتل کاروان	۰۳۵	۷۲۱۱۷۰۳-۷۲۲۵۶۵۷ ۷۲۲۴۹۴۲-۴
۵۳۱۳	یزد	یزد	ناصر خورشیدی	•	خیابان آیت‌الله کاشانی، نرسیده به پل قطار صفائیه	۰۳۵	۳۵۲۴۲۶۶۲-۳ ۳۵۲۴۵۹۹۹



شرکت پارس خودرو

تهران - کیلومتر ۹ جاده مخصوص کرج - کد پستی: ۱۳۸۹۴

صندوق پستی: ۳۷۷-۱۳۴۴۵

تلفن: ۹۲-۸۶-۴۰ ۴۴ ۵۰ (۰۲۱)

نمابر: ۱۴ ۴۶ ۵۰ ۴۴ (۰۲۱)

مدیریت ارتباط با مشتری: ۴۸ ۹۱ ۳۲ ۶۱ (۰۲۱)

وبسایت شرکت: www.parskhodro.ir



سایپایتک

سازمان خدمات پس از فروش سایپا

تهران - کیلومتر ۱۷ جاده مخصوص کرج - نیش خیابان داروپخش - صندوق پستی: ۳۷۵۱۵-۸۳۶

تلفن: ۶۱۶۱۰ دورنگار: ۶۱ ۶۱ ۱۹ ۰۱ امور مشتریان سراسر کشور: ۰۹۶۷۷۰

امداد خودرو: ۰۹۶۵۵۰ پیامک: ۵۰۰۱۹۶۷۷ صندوق پستی امور مشتریان: ۳۷۵۱۵-۱۴۱۴

سایت امور مشتریان: www.moshtarimadari.com

پست الکترونیک: customer@saipa-crm.ir

وبسایت شرکت: www.saipayadak.org

توجه

مشتری گرامی لطفاً جهت اطلاع از آخرین تغییرات و مشاهده نسخه معتبر این دفترچه به سایت شرکت سایپا یدک بخش خدمات مشتری قسمت راهنمای مشتری و ضوابط گارانتی مراجعه فرمایید. بدیهی است در صورت وجود اختلاف، نسخه موجود بر روی سایت قابل استناد می باشد.

PB90S00001